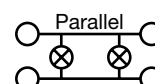


GLAN LED-DOWNLIGHT PLUG & PLAY 15/17/19/21W 3000/3500/4000K

GLAN XS, GLAN S, GLAN M, GLAN L, GLAN XL

MONTAGE- UND BETRIEBSANLEITUNG
INSTRUCTIONS FOR USE



ELEKTROTECHNISCHE SICHERHEITSHINWEISE:

Beauftragen Sie mit der Installation eine Elektrofachkraft. Für LED-Einbaustrahler, die nicht gemäß den europäischen Sicherheitsrichtlinien installiert wurden, entfällt jeder Haftungsanspruch.

MONTAGE- UND SICHERHEITSHINWEISE:

Wichtiger Hinweis:

Den Reflektor des LED-Einbaustrahlers nicht berühren, da Fingerabdrücke und Fettrückstände sichtbar bleiben und sich nicht vollständig entfernen lassen. Zur Reinigung ausschließlich weiche Tücher verwenden, um die Oberfläche nicht zu beschädigen und die Qualität zu erhalten.

Stromschlaggefahr:

Vor der Installation oder dem Wechsel des Downlights die Spannung freischalten. Sicherstellen, dass die Spannung nicht versehentlich wieder eingeschaltet werden kann.

- Loch (sofern nicht bereits vorhanden) gemäß der Technischen Zeichnung anfertigen.
- Einbau in Betoneingießtöpfe möglich.

PRÜFZEICHEN UND SYMBOLE:

Betriebsgerät & GLAN:



CE-konform mit den zutreffenden europäischen Richtlinien.



RoHS-Prüfzeichen für Produkte, die keine Schwermetalle beinhalten (2011/65/EU)



REACH-Prüfzeichen für Produkte, deren chemische Bestandteile bekannt, registriert und zugelassen sind. (1907/2006/EG)

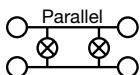
Betriebsgerät:



Schutzklasse II:
doppelt oder verstärkt isoliertes Gehäuse



LED-Leuchte oder Betriebsgerät nicht mit Wärmedämmenden Stoffen abdecken.



Parallelanschluss:
Für die Durchgangsverdrahtung geeignet.

ENTSORGUNG:



Entsorgen Sie elektrische und elektronische Geräte umweltgerecht. Nähere Informationen erhalten Sie bei Ihrer zuständigen Behörde.

TECHNISCHE DATEN:

LED-Konverter:

Eingang:

220-240 V AC ; 176-280 V DC
0 / 50 / 60 Hz

Umgebungstemperatur:

-20 bis +45° C

P_{no}:

≤ 0,5 W

Wirkungsgrad:

85 - 97%

Toleranz:

< 10%

GLAN Downlights:

Leistungs- /Stromaufnahme:

15 W	17 W	19 W	21 W
350 mA	400 mA	450 mA	500 mA

Farbwiedergabe:

CRI 80

Blendungsbewertung:

UGR: <19

Ausstrahlwinkel:

60°

Einbautiefe:

90 mm

Lebensdauer:

L_{70B50}: 50.000 h

Ökodesign:

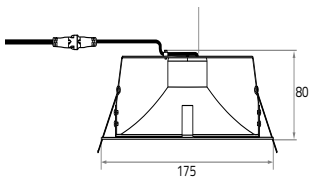
Dieses Produkt enthält eine Lichtquelle der Energieeffizienzklasse C.

KONVERTER PRO LEITUNGSSCHUTZSCHALTER:

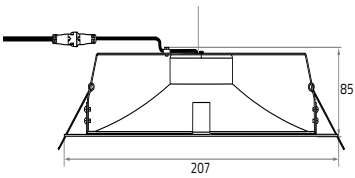
	B10	B16	B20	C10	C16	C20
FLS-21-500	30 Stk	49 Stk	61 Stk	44 Stk	71 Stk	88 Stk

TECHNISCHE ZEICHNUNG:

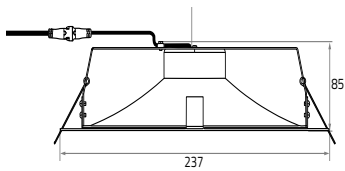
GLAN XS:



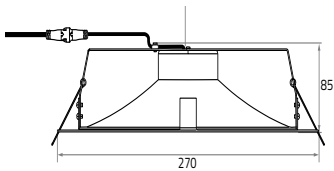
GLAN S:



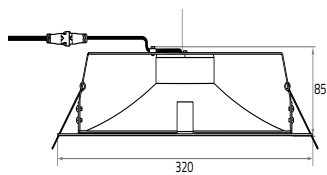
GLAN M:



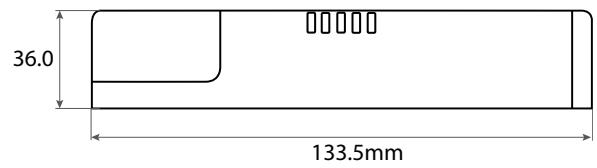
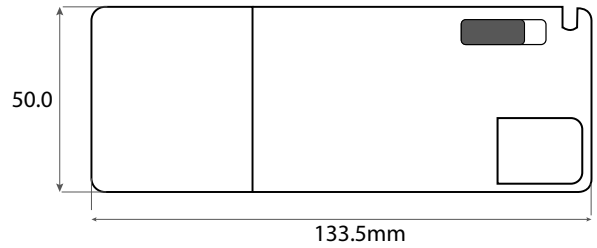
GLAN L:



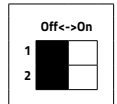
GLAN XL:



LED-Konverter:



DIP-SWITCH EINSTELLUNG FÜR LEISTUNGS-AUSWAHL:



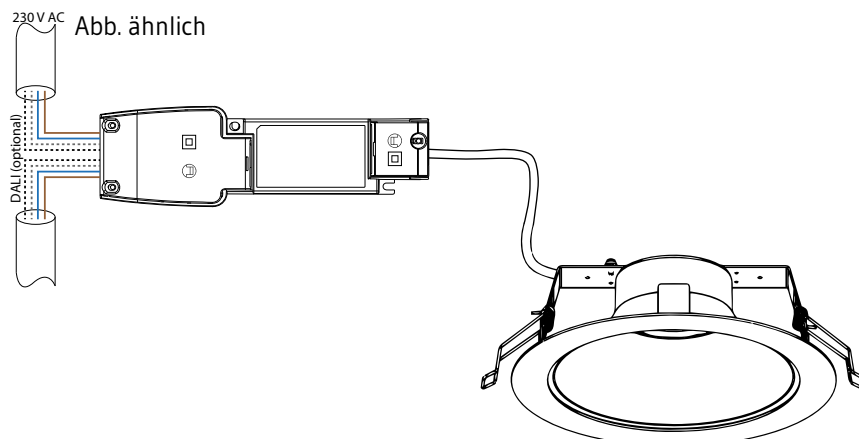
FLS-21-500 CCT LS ADV:

Leistung Strom	Pin 1	Pin 2
15 W 350 mA	Off	Off
17 W 400 mA	On	Off
19 W 450 mA	Off	On
21 W 500 mA	On	On

Lichtfarbenauswahl:

← [Slider Icon] →		
CW	NW	WW
4000K	3500K	3000K

ANSCHLUSSSCHEMA:



D

MONTAGEANLEITUNG:

①

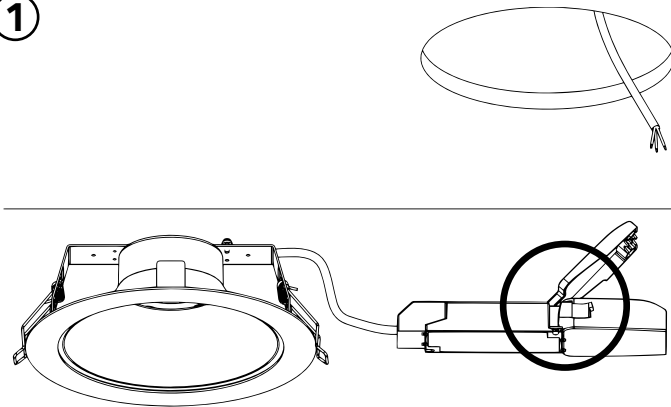
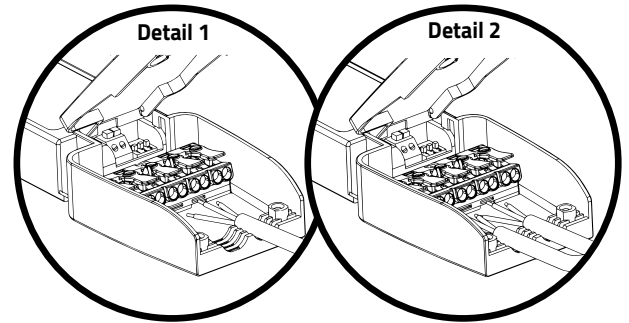


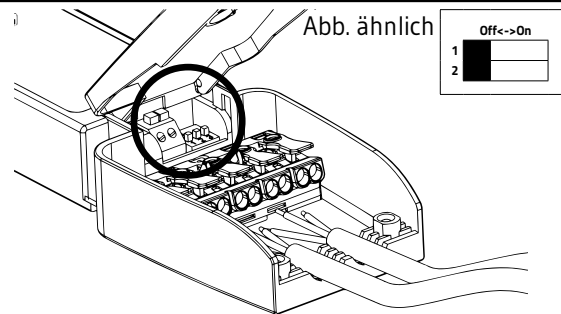
Abb. ähnlich



Nehmen Sie den Deckenausschnitt sofern nicht bereits vorhanden gemäß der technischen Zeichnung des entsprechenden Glan Models vor. Legen Sie die Leitung entsprechend Detail 1 bzw. 2 unter Beachtung der Polarität vor.

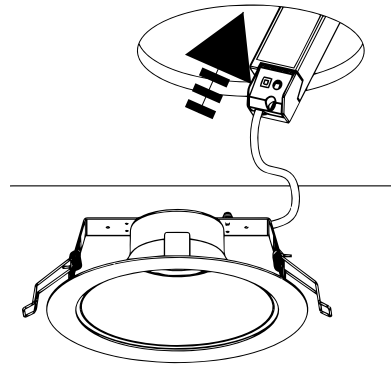
②

Stellen Sie die gewünschte Leistung des Glan-Downlights gemäß der „DIP-SWITCH“ Tabelle mit Hilfe der 2 Dipschalter ein.



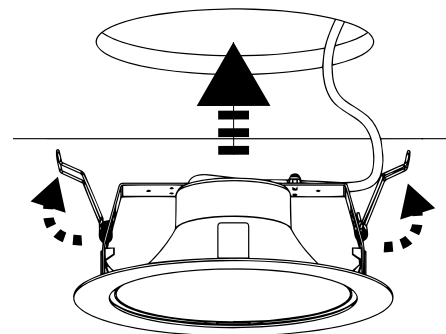
③

Führen Sie das LED-Betriebsgerät durch den Deckenausschnitt in den Installationsraum ein.



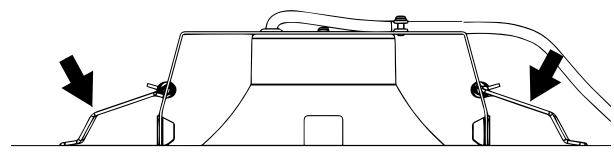
④

Führen Sie das LED-Downlight mit gespannten Federn in den Deckenausschnitt ein bis das Downlight mit den Anschlagswinkeln im Ausschnitt sitzt und an den Zentrierfedern anliegt. Drücken Sie das LED-Downlight im Anschluss mit leichtem Druck in den Deckenausschnitt. Die abgekanteten Zentrierfedern positionieren das Downlight mittig im Deckenausschnitt.



⑤

Die Spannfedern müssen nach der Installation in horizontaler Position liegen, nicht vertikaler. Bei korrekter Lage klappen Sie zurück und ziehen das LED-Downlight bündig an den Deckenausschnitt.



ELECTROTECHNICAL SAFETY INSTRUCTIONS:

Have the installation carried out by a qualified electrician. Any liability claim for LED recessed downlights that have not been installed in accordance with the European safety directives is void.

INSTALLATION & SAFETY INSTRUCTIONS:

Important Notice:

Do not touch the reflector of the LED recessed downlight, as fingerprints and grease marks will remain visible and cannot be completely removed. Only use soft cloths for cleaning to avoid damaging the surface and to maintain quality.

Risk of electric shock:

Before installing or changing the downlight, disconnect the voltage. Ensure that the voltage cannot be switched on again accidentally.

- Make the hole (if not already present) according to the technical drawing.
- Can be installed in concrete pots.

MARKS AND SYMBOLS:

Control gear & GLAN:



CE-compliant with the applicable European directives.



RoHS mark for products that do not contain heavy metals (2011/65/EU)



REACH mark for products whose chemical components are known, registered and authorised. (1907/2006/EC)

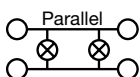
Operating device:



Protection class II:
double or reinforced insulated housing



Do not cover the LED luminaire or control gear with heat-insulating materials.



Parallel connection:
Suitable for through-wiring.

DISPOSAL:



Dispose of electrical and electronic equipment in an environmentally sound manner. For more information, contact your local authority.

TECHNICAL DATA:

LED converter:

Input:

220-240 V AC ; 176-280 V DC
0 / 50 / 60 Hz

Ambient temperature:

-20 to +45° C

P_{no}:

≤ 0.5 W

Efficiency:

85 - 97%

Tolerance:

< 10%

GLAN Downlight:

Power- / current consumption:

15 W	17 W	19 W	21 W
350 mA	400 mA	450 mA	500 mA

Colour rendering:

CRI 80

Glare Rating:

UGR: < 19

Beam angle:

60°

Installation depth:

90 mm

Lifetime:

L_{70B50}: 50.000 h

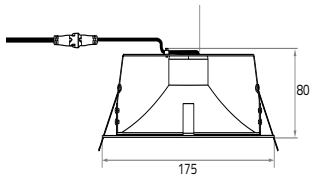
Ecodesign:

This product contains a light source of energy efficiency class C.

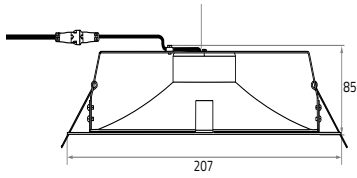
CONVERTER PER CIRCUIT BREAKER:

	B10	B16	B20	C10	C16	C20
FLS-21-500	30 pcs	49 pcs	61 pcs	44 pcs	71 pcs	88 pcs

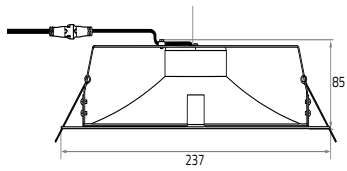
**TECHNICAL DRAWING:
GLAN XS:**



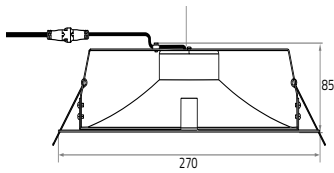
GLAN S:



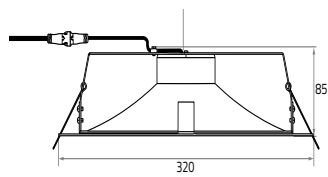
GLAN M:



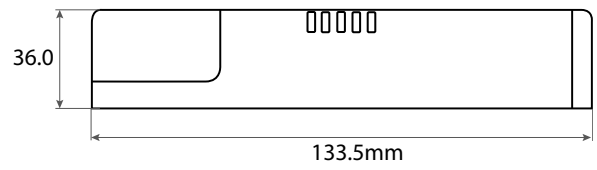
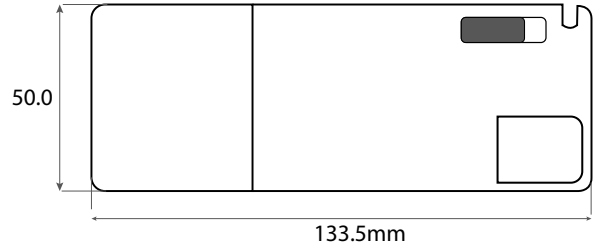
GLAN L:



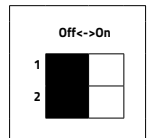
GLAN XL:



LED CONVERTER:



**DIP-SWITCH SELECTION
FOR POWER SETTING:**



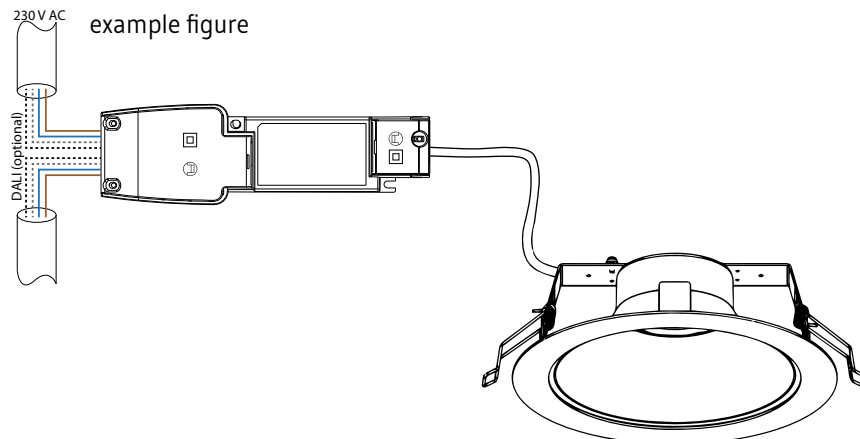
FLS-21-500 CCT LS ADV:

Power current consumption	Pin 1	Pin 2
15 W 350 mA	Off	Off
17 W 400 mA	On	Off
19 W 450 mA	Off	On
21 W 500 mA	On	On

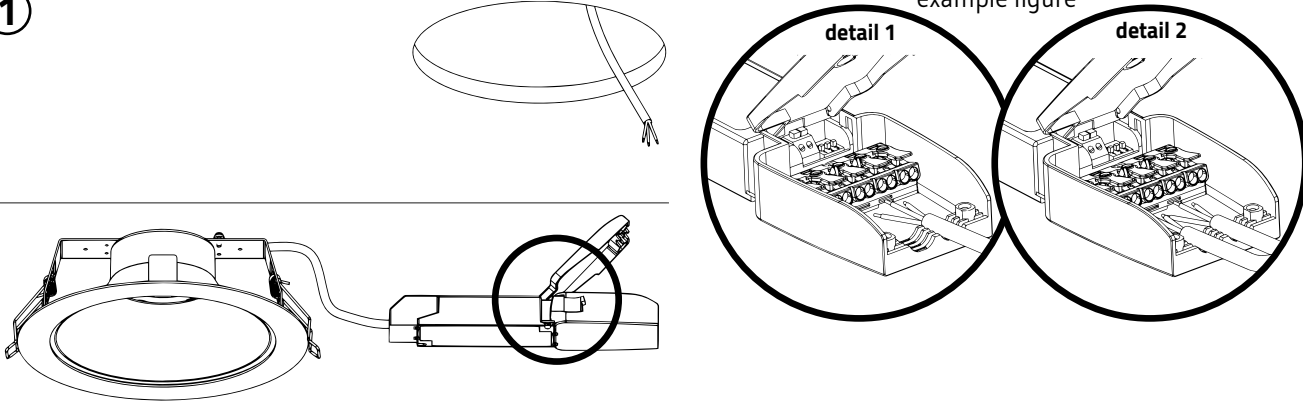
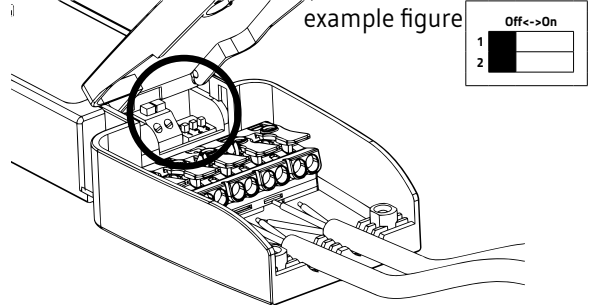
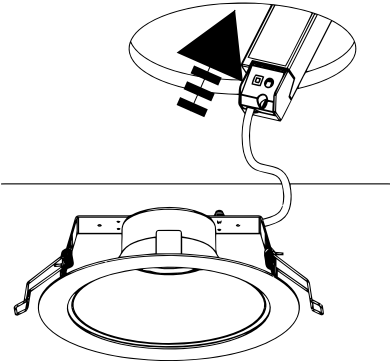
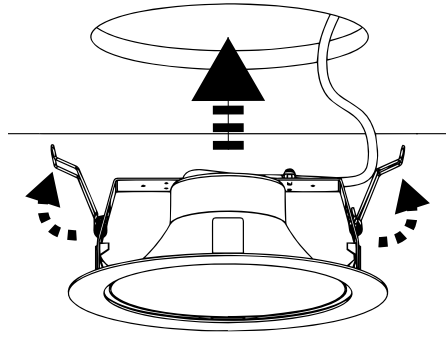
Lightcolours:

← [LED Strip] →		
CW	NW	WW
4000K	3500K	3000K

WIRING DIAGRAM:



MOUNTING INSTRUCTION:

<p>①</p> 	<p>example figure</p> <p>detail 1</p> <p>detail 2</p>						
<p>②</p> <p>Set the desired power of the GLAN LED downlight according to the „DIP-SWITCH“ table using the 2 dip switches</p>	<p>example figure</p>  <table border="1" data-bbox="1332 828 1460 907"> <tr> <td colspan="2">Off <-> On</td> </tr> <tr> <td>1</td> <td></td> </tr> <tr> <td>2</td> <td></td> </tr> </table>	Off <-> On		1		2	
Off <-> On							
1							
2							
<p>③</p> <p>Insert the LED control gear through the ceiling cut-out into the installation room.</p>							
<p>④</p> <p>Insert the GLAN LED downlight with tensioned springs into the ceiling cut-out until the downlight is seated with the stop angles in the cut-out and rests against the centring springs. Then press the LED downlight lightly into the ceiling cut-out. The bevelled centring springs position the downlight centrally in the ceiling cut-out.</p>							
<p>⑤</p> <p>The tension springs must be in a horizontal position after installation, not vertical. If the downlight is correct position, the springs fold back and the GLAN LED downlight pulls itself against the ceiling cut-out.</p>	