

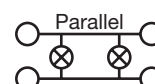
D GB



GLAN LED-DOWNLIGHT PLUG & PLAY 15/17/19/21W 3000/3500/4000K

231X1SWD, GLAN S, GLAN M, GLAN L, GLAN XL

MONTAGE- UND BETRIEBSANLEITUNG
INSTRUCTIONS FOR USE



ELEKTROTECHNISCHE SICHERHEITSHINWEISE:

Beauftragen Sie mit der Installation eine Elektrofachkraft. Für Strahler, die nicht gemäß den europäischen Sicherheitsrichtlinien installiert wurden, entfällt jeder Haftungsanspruch.

Achtung!

GLAN Sanierungsdownlight nur an einen geeigneten LED-Konverter anschließen. Für alle Anschlüsse auf der Sekundärseite des Konverters ist ausschließlich eine flexible Niedervoltleitung zu verwenden.

MONTAGE- UND SICHERHEITSHINWEISE:

Stromschlaggefahr:

Vor der Installation oder dem Wechsel des Downlights die Spannung freischalten. Sicherstellen, dass die Spannung nicht versehentlich wieder eingeschaltet werden kann.

- Loch (sofern nicht bereits vorhanden) gemäß der Technischen Zeichnung anfertigen.
- Einbau in Betoneingießtöpfe möglich.

PRÜFZEICHEN UND SYMBOLE:

Betriebsgerät & GLAN:



CE-konform mit den zutreffenden europäischen Richtlinien.



RoHS-Prüfzeichen für Produkte, die keine Schwermetalle beinhalten (2011/65/EU)



REACH-Prüfzeichen für Produkte, deren chemische Bestandteile bekannt, registriert und zugelassen sind. (1907/2006/EG)

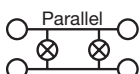
Betriebsgerät:



Schutzklasse II:
doppelt oder verstärkt isoliertes Gehäuse



LED-Leuchte oder Betriebsgerät nicht mit Wärmedämmenden Stoffen abdecken.



Parallelanschluss:
Für die Durchgangsverdrahtung geeignet.

ENTSORGUNG:



Entsorgen Sie elektrische und elektronische Geräte umweltgerecht. Nähere Informationen erhalten Sie bei Ihrer zuständigen Behörde.

TECHNISCHE DATEN:

LED-Konverter:

Eingang:

220-240 V AC ; 176-280 V DC
0 / 50 / 60 Hz

Umgebungstemperatur:

-20 bis +45° C

P_{no}:

≤ 0,5 W

Wirkungsgrad:

85 - 97%

Toleranz:

< 10%

GLAN Downlights:

Leistungs- /Stromaufnahme:

15 W	17 W	19 W	21 W
350 mA	400 mA	450 mA	500 mA

Farbwiedergabe:

CRI 80

Blendungsbewertung:

UGR: <19

Ausstrahlwinkel:

60°

Einbautiefe:

90 mm

Lebensdauer:

L₇₀B₅₀: 50.000 h

Ökodesign:

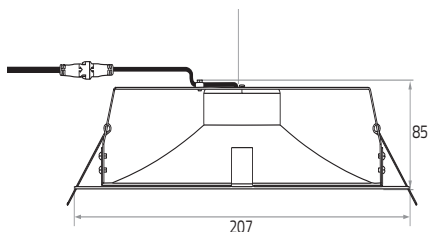
Dieses Produkt enthält eine Lichtquelle der Energieeffizienzklasse C.

KONVERTER PRO LEITUNGSSCHUTZSCHALTER:

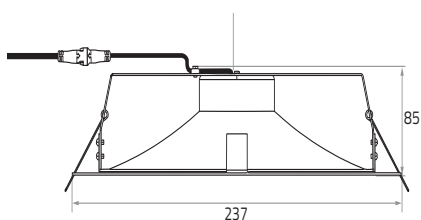
	B10	B16	B20	C10	C16	C20
FLS-21-500	30 Stk	49 Stk	61 Stk	44 Stk	71 Stk	88 Stk

TECHNISCHE ZEICHNUNG:

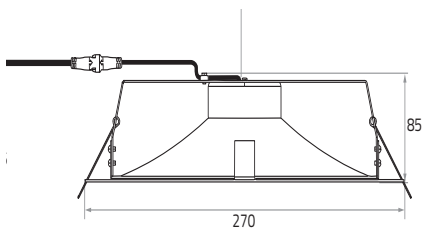
GLAN S:



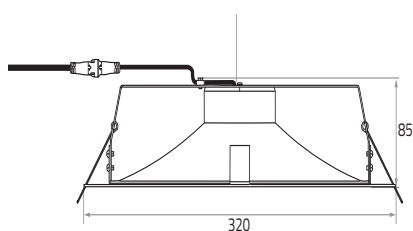
GLAN M:



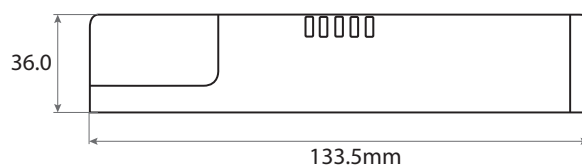
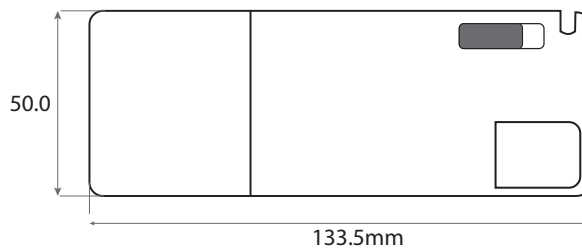
GLAN L:



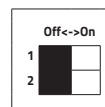
GLAN XL:



LED-Konverter:



DIP-SWITCH EINSTELLUNG FÜR LEISTUNGS-AUSWAHL:



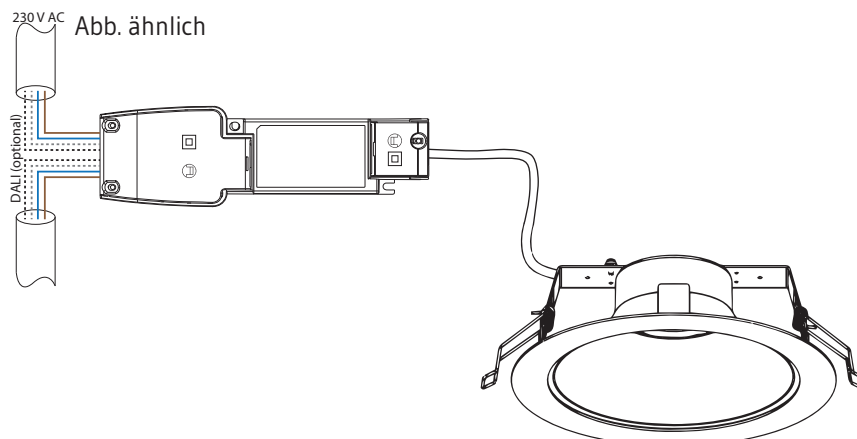
FLS-21-500 CCT LS ADV:

Leistung Strom	Pin 1	Pin 2
15 W 350 mA	Off	Off
17 W 400 mA	On	Off
19 W 450 mA	Off	On
21 W 500 mA	On	On

Lichtfarbenauswahl:

← [Slider Icon] →		
CW	NW	WW
4000K	3500K	3000K

ANSCHLUSSSCHEMA:



D

MONTAGEANLEITUNG:

①

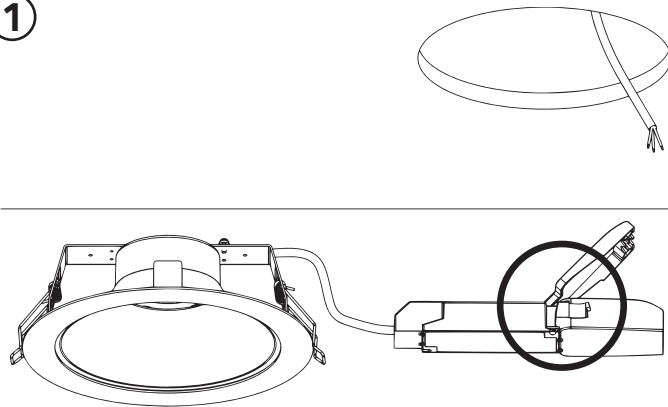
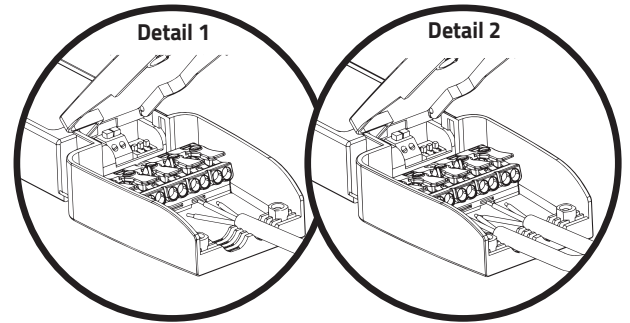


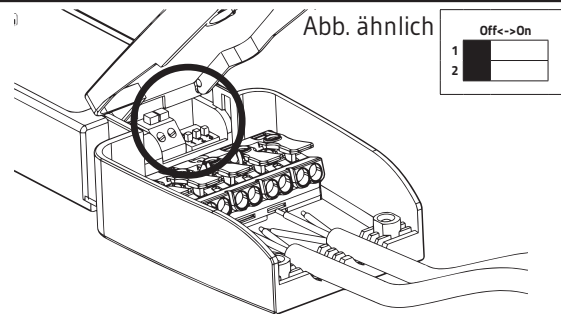
Abb. ähnlich



Nehmen Sie den Deckenausschnitt sofern nicht bereits vorhanden gemäß der technischen Zeichnung des entsprechenden Glan Models vor. Legen Sie die Leitung entsprechend Detail 1 bzw. 2 unter Beachtung der Polarität vor.

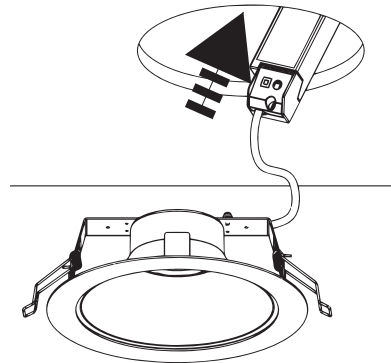
②

Stellen Sie die gewünschte Leistung des Glan-Downlights gemäß der „DIP-SWITCH“ Tabelle mit Hilfe der 2 Dipschalter ein.



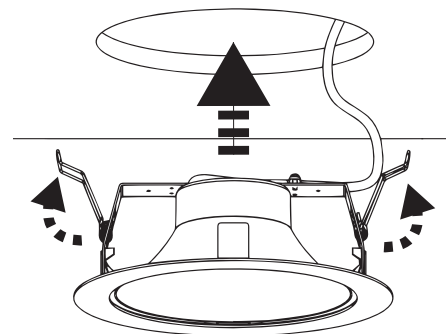
③

Führen Sie das LED-Betriebsgerät durch den Deckenausschnitt in den Installationsraum ein.



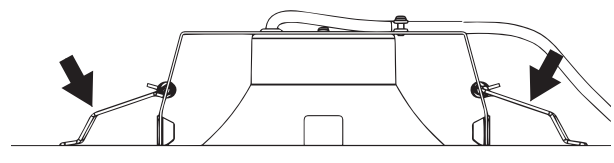
④

Führen Sie das LED-Downlight mit gespannten Federn in den Deckenausschnitt ein bis das Downlight mit den Anschlagswinkeln im Ausschnitt sitzt und an den Zentrierfedern anliegt. Drücken Sie das LED-Downlight im Anschluss mit leichtem Druck in den Deckenausschnitt. Die abgekanteten Zentrierfedern positionieren das Downlight mittig im Deckenausschnitt.



⑤

Die Spannfedern müssen nach der Installation in horizontaler Position liegen, nicht vertikaler. Bei korrekter Lage klappen Sie zurück und ziehen das LED-Downlight bündig an den Deckenausschnitt.



ELECTROTECHNICAL SAFETY INSTRUCTIONS:

Have the installation carried out by a qualified electrician. Any liability claim for spotlights that have not been installed in accordance with the European safety directives is void.

Attention!

Connect GLAN LED downlight only to a suitable LED converter. Only use flexible low-voltage cable for all connections on the secondary side of the converter.

INSTALLATION & SAFETY INSTRUCTIONS:

Risk of electric shock:

Before installing or changing the downlight, disconnect the voltage. Ensure that the voltage cannot be switched on again accidentally.

- Make the hole (if not already present) according to the technical drawing.
- Can be installed in concrete pots.

MARKS AND SYMBOLS:

Control gear & GLAN:



CE-compliant with the applicable European directives.



RoHS mark for products that do not contain heavy metals (2011/65/EU)



REACH mark for products whose chemical components are known, registered and authorised. (1907/2006/EC)

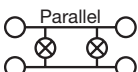
Operating device:



Protection class II:
double or reinforced insulated housing



Do not cover the LED luminaire or control gear with heat-insulating materials.



Parallel connection:
Suitable for through-wiring.

DISPOSAL:



Dispose of electrical and electronic equipment in an environmentally sound manner. For more information, contact your local authority.

TECHNICAL DATA: LED converter:

Input:

220-240 V AC ; 176-280 V DC
0 / 50 / 60 Hz

Ambient temperature:

-20 to +45° C

P_{no}:

≤ 0.5 W

Efficiency:

85 - 97%

Tolerance:

< 10%

GLAN Downlight:

Power- / current consumption:

15 W	17 W	19 W	21 W
350 mA	400 mA	450 mA	500 mA

Colour rendering:

CRI 80

Glare Rating:

UGR: < 19

Beam angle:

60°

Installation depth:

90 mm

Lifetime:

L_{70B50}: 50.000 h

Ecodesign:

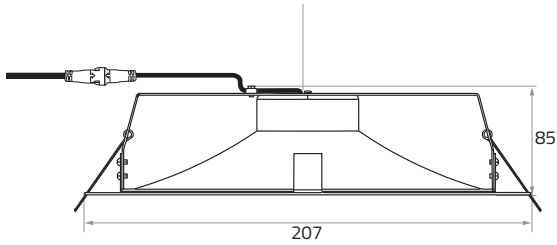
This product contains a light source of energy efficiency class C.

CONVERTER PER CIRCUIT BREAKER:

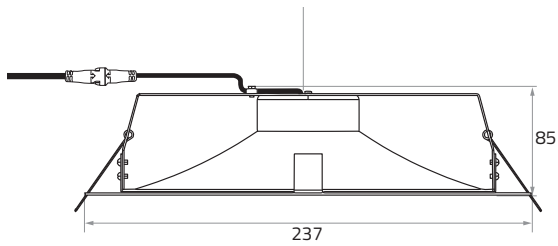
	B10	B16	B20	C10	C16	C20
FLS-21-500	30 pcs	49 pcs	61 pcs	44 pcs	71 pcs	88 pcs

TECHNICAL DRAWING:

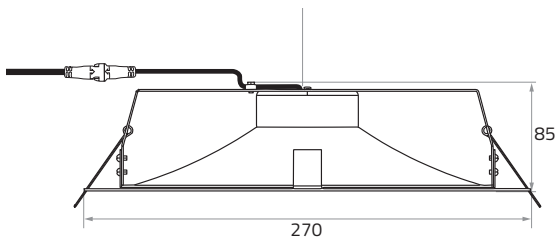
GLAN S:



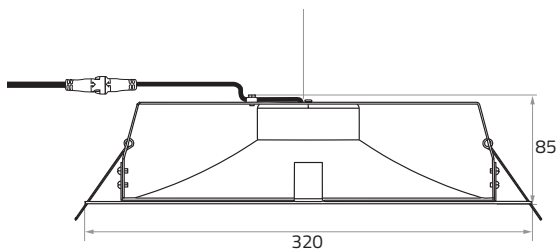
GLAN M:



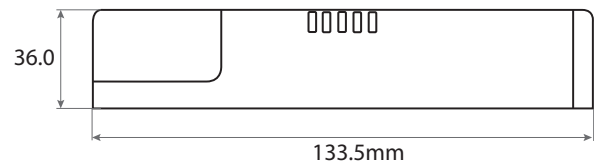
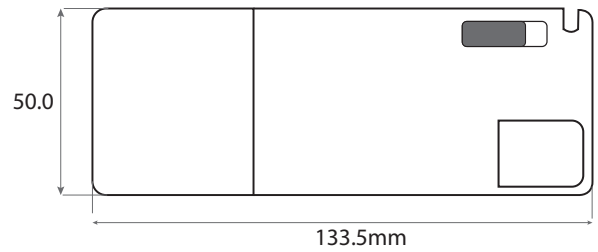
GLAN L:



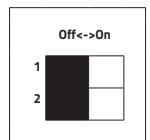
GLAN XL:



LED CONVERTER:



DIP-SWITCH SELECTION FOR POWER SETTING:



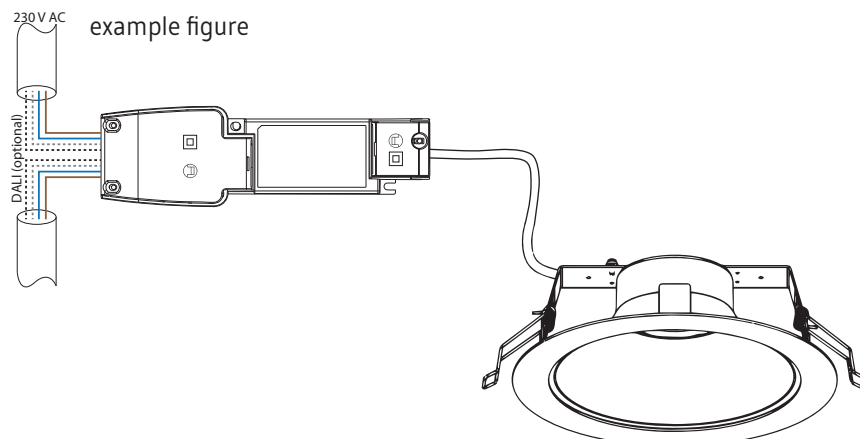
FLS-21-500 CCT LS ADV:

Power current consumption	Pin 1	Pin 2
15 W 350 mA	Off	Off
17 W 400 mA	On	Off
19 W 450 mA	Off	On
21 W 500 mA	On	On

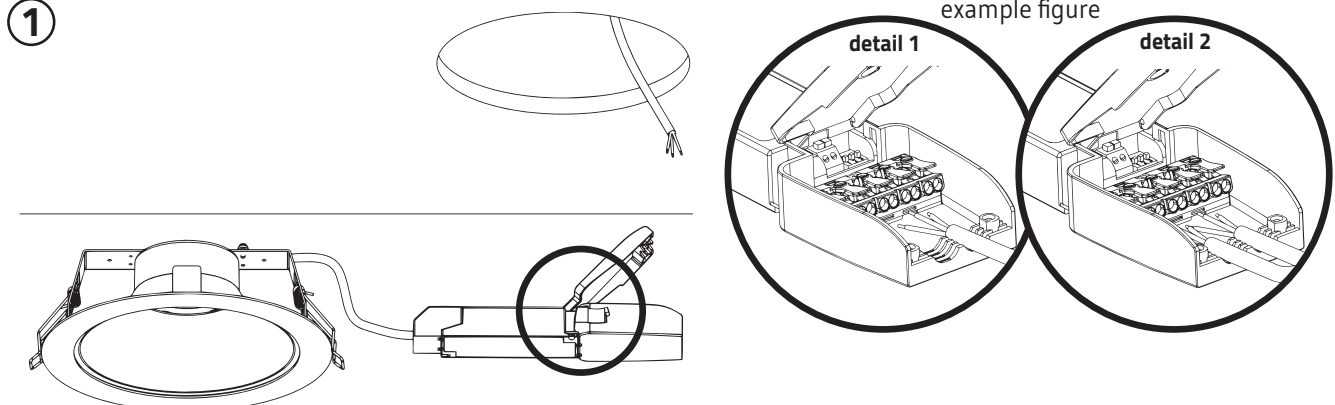
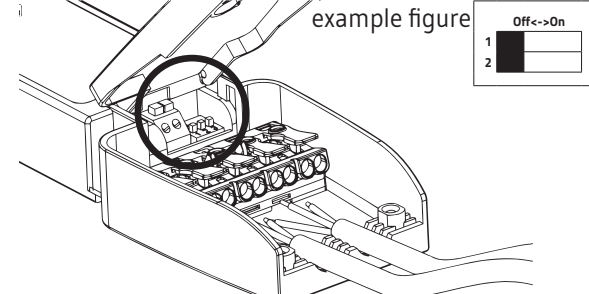
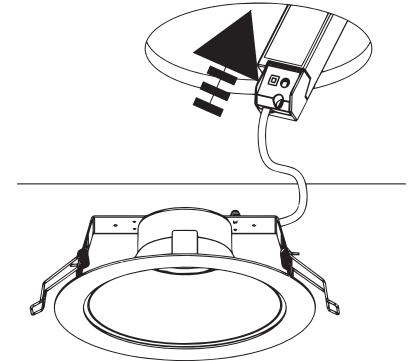
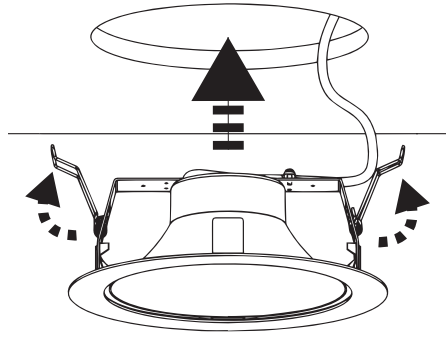
Lightcolours:

← [LED Strip] →		
CW	NW	WW
4000K	3500K	3000K

WIRING DIAGRAM:



MOUNTING INSTRUCTION:

<p>①</p> 	<p>example figure</p> <p>detail 1</p> <p>detail 2</p>						
<p>②</p> <p>Set the desired power of the GLAN LED downlight according to the „DIP-SWITCH“ table using the 2 dip switches</p>	<p>example figure</p>  <table border="1" data-bbox="1324 828 1452 918"> <tr> <td colspan="2">Off <-> On</td> </tr> <tr> <td>1</td> <td><input type="checkbox"/></td> </tr> <tr> <td>2</td> <td><input type="checkbox"/></td> </tr> </table>	Off <-> On		1	<input type="checkbox"/>	2	<input type="checkbox"/>
Off <-> On							
1	<input type="checkbox"/>						
2	<input type="checkbox"/>						
<p>③</p> <p>Insert the LED control gear through the ceiling cut-out into the installation room.</p>							
<p>④</p> <p>Insert the GLAN LED downlight with tensioned springs into the ceiling cut-out until the downlight is seated with the stop angles in the cut-out and rests against the centring springs. Then press the LED downlight lightly into the ceiling cut-out. The bevelled centring springs position the downlight centrally in the ceiling cut-out.</p>							
<p>⑤</p> <p>The tension springs must be in a horizontal position after installation, not vertical. If the downlight is correct position, the springs fold back and the GLAN LED downlight pulls itself against the ceiling cut-out.</p>	