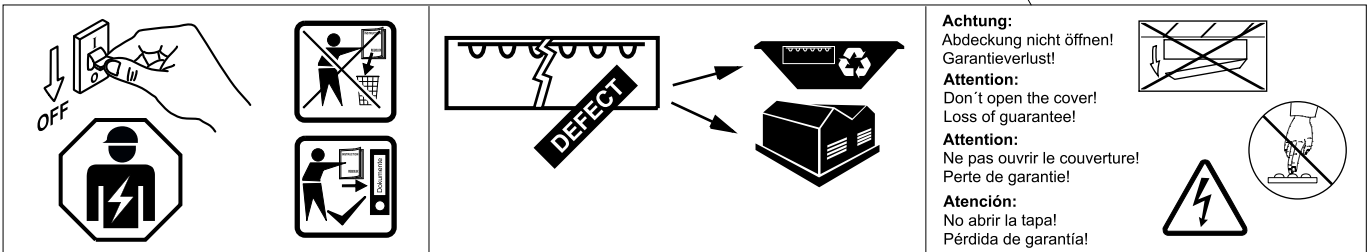
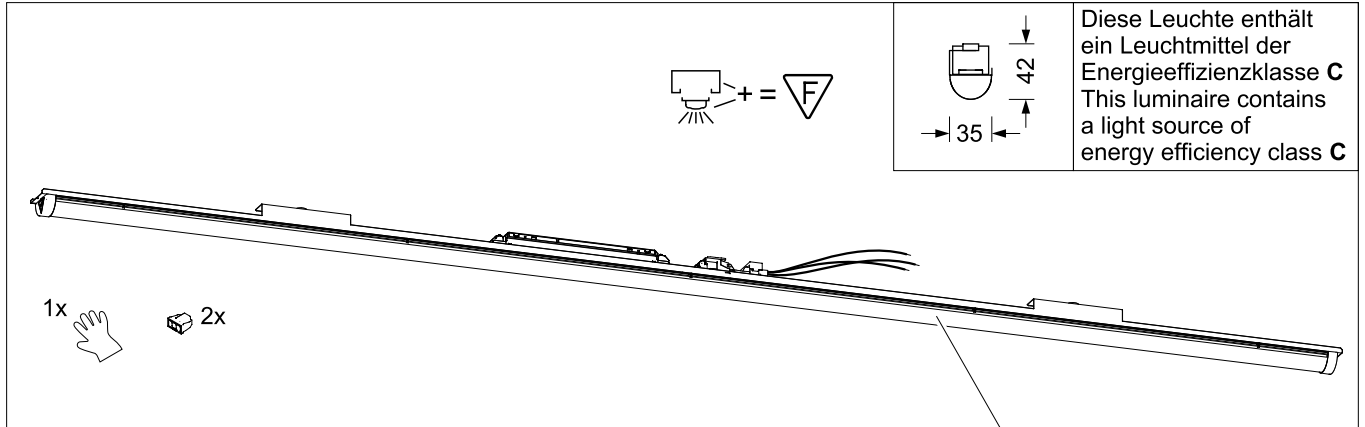
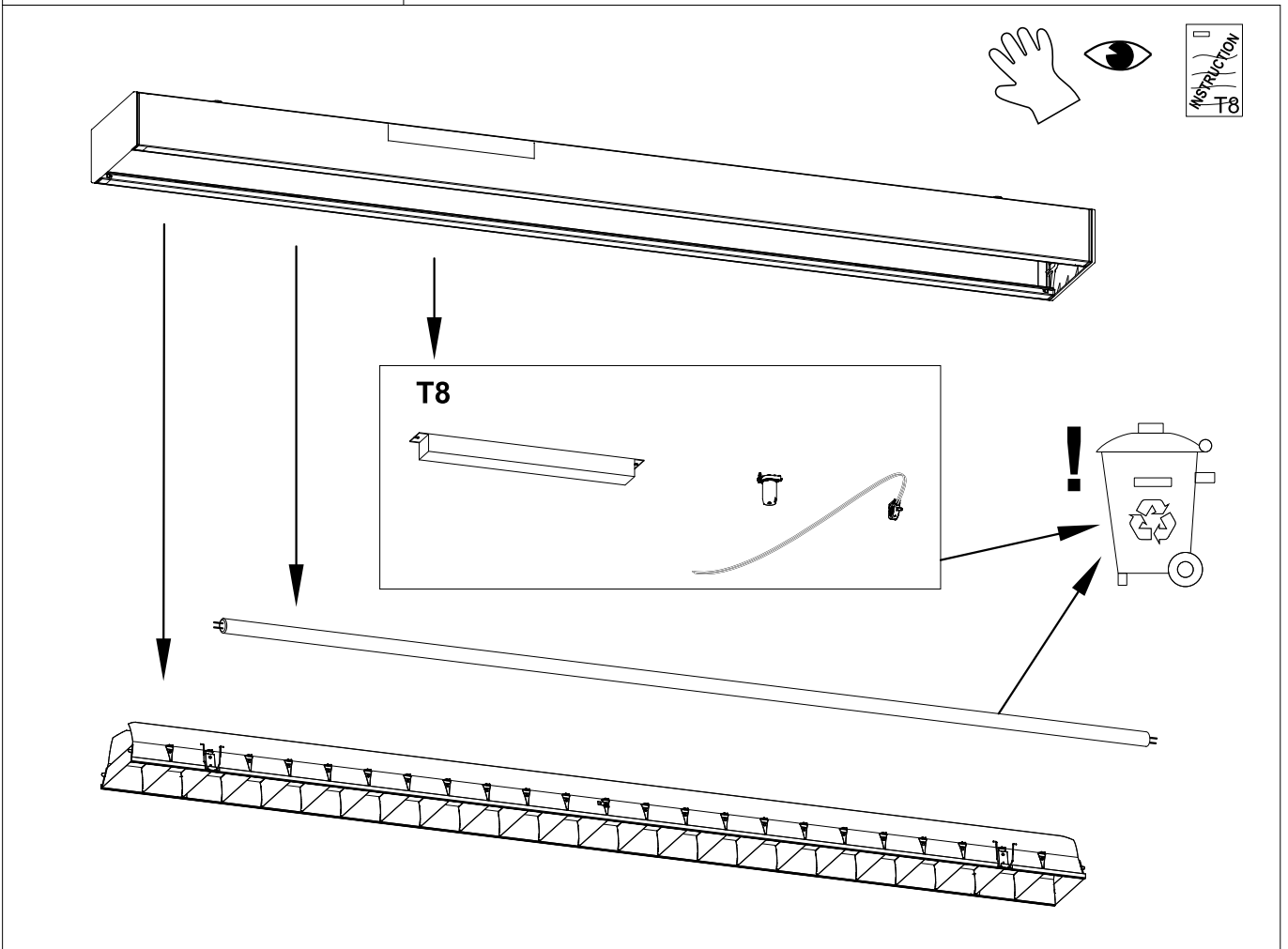


GK-Typ3

7940 0... ..



Demontage T8-Komponente





Montage GK

1

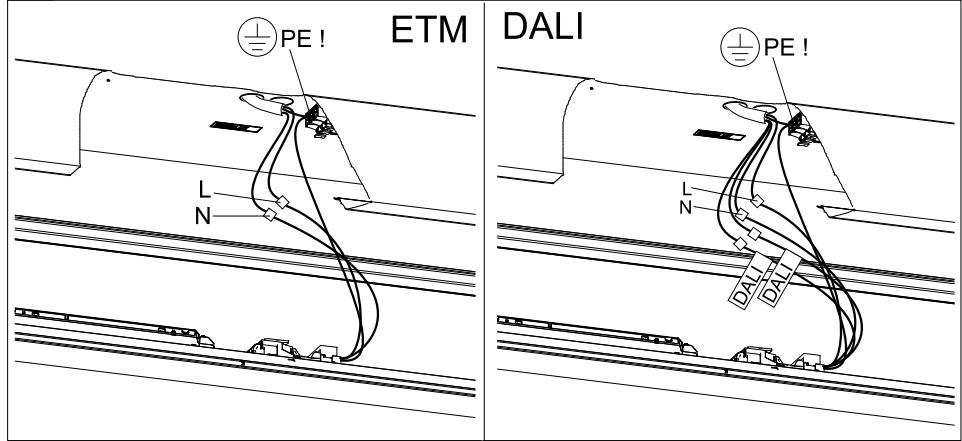
ETM 6700-4100 840

200 mA ~ 4100 lm / 24 W
 250 mA ~ 5000 lm / 30 W
 300 mA ~ 5900 lm / 36 W
 350 mA ~ 6700 lm / 42 W

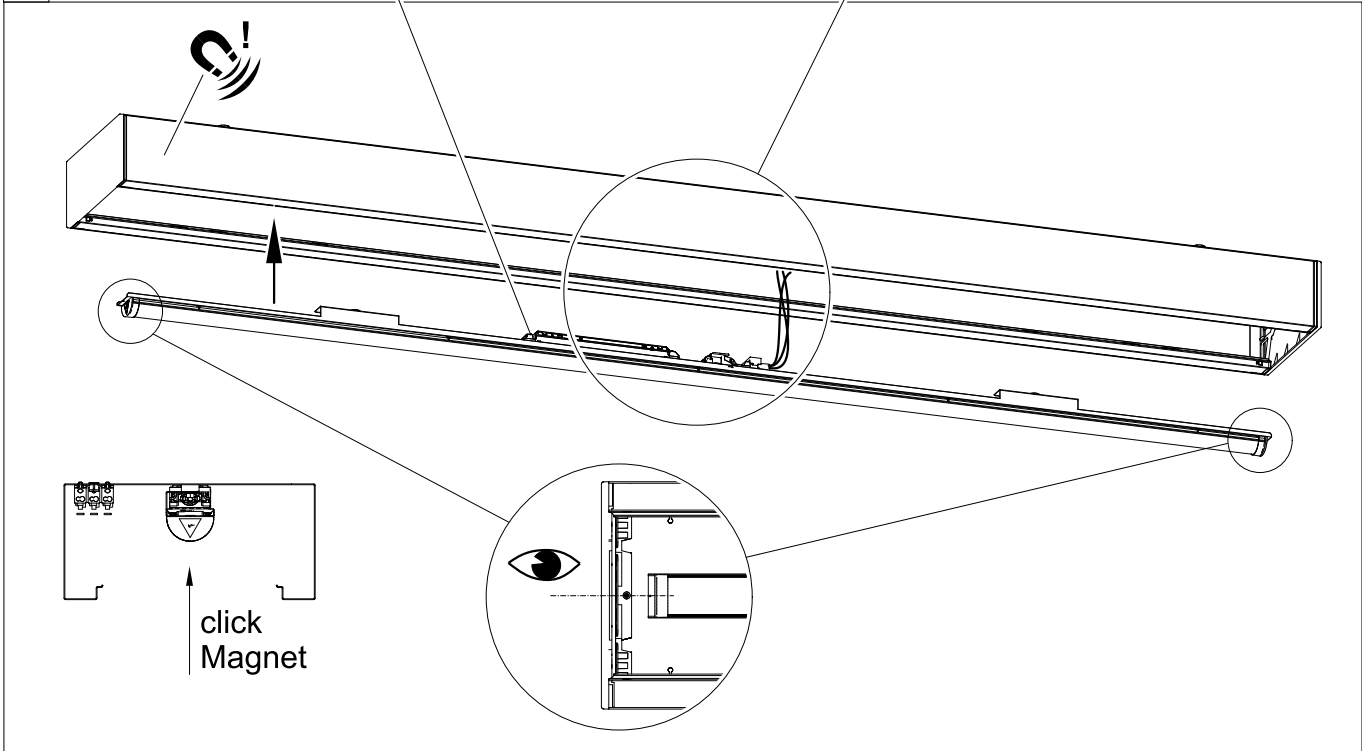
ETM 6300-3800 830

200 mA ~ 3800 lm / 24 W
 250 mA ~ 4700 lm / 30 W
 300 mA ~ 5500 lm / 36 W
 350 mA ~ 6300 lm / 42 W

2



3



4

