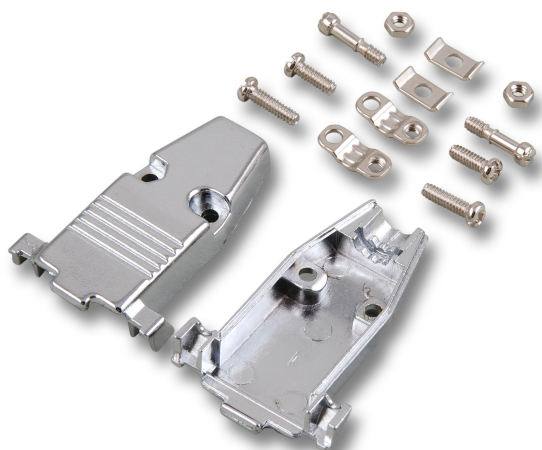


# DATENBLATT

## Vollmetallhaube E-GP09G, mit Zugentlastung



### Beschreibung

Vollmetallgehäuse, 180° Kabelausgang. Verschraubbare Halbschalen. Inklusive Rändelschraube

### General data

Werkstoff | Zink Druckguss

### Mechanical characteristics

Zweiteilig | Ja  
Teilbar | Ja

### Mechanische Eigenschaften

Art der Verriegelung | Schraube

### Verfügbare Varianten

ArtNr.	Bezeichnung	Farbe	Geeignet für Anzahl der Pole	Max. Kabeldurchmesser	Typ
29430.2	Vollmetallhaube E-GP09G, mit Zugentlastung	silber	9	7,0 mm	E-GP 09G
29431.1	Vollmetallhaube E-GP15G, mit Zugentlastung	silber	15	8,0 mm	E-GP 15G
29432.1	Vollmetallhaube E-GP25G, mit Zugentlastung	silber	25	10,0 mm	E-GP 25G

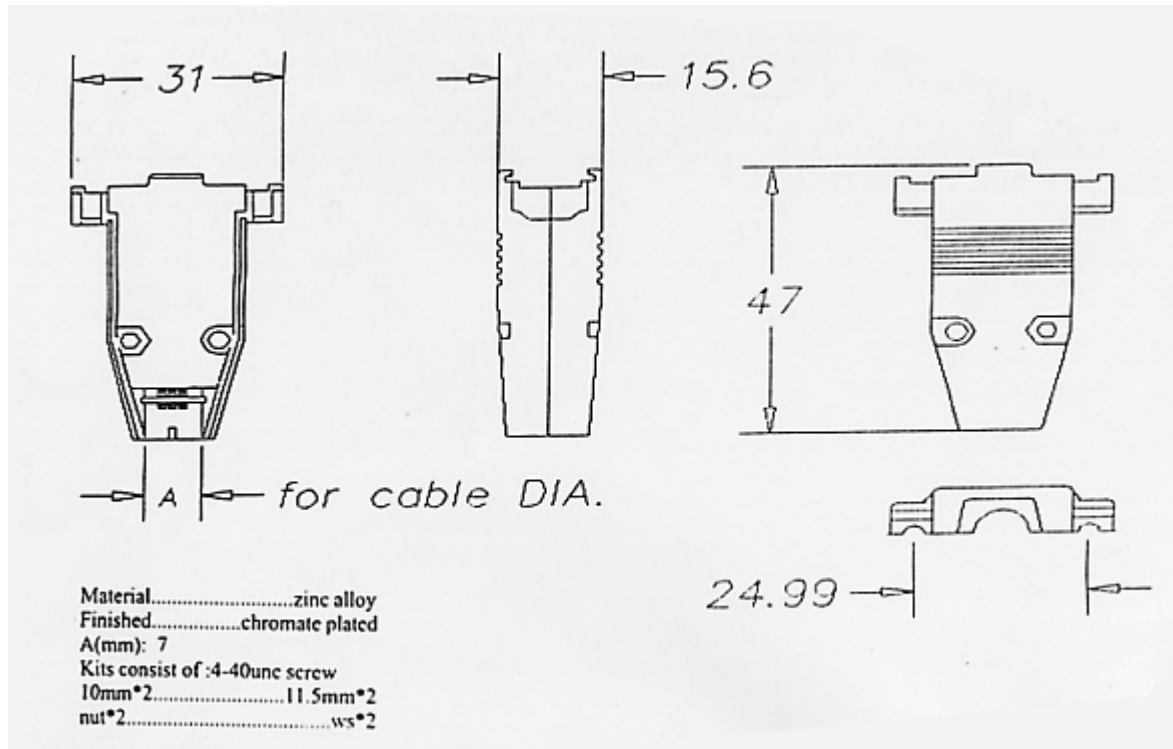
### Zeichnungen

Dieses Datenblatt wurde maschinell am 09-09-2024 erzeugt. Technische Änderungen vorbehalten.



# DATENBLATT

## Vollmetallhaube E-GP09G, mit Zugentlastung



Dieses Datenblatt wurde maschinell am 09-09-2024 erzeugt. Technische Änderungen vorbehalten.

