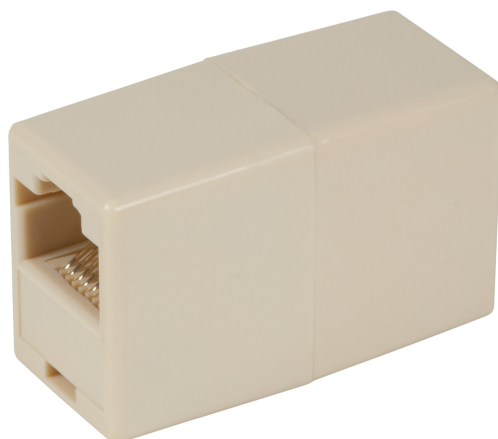


# DATENBLATT

## Modular-Adapter RJ45 UTP



### Beschreibung

Verbindungskupplung für Netzkabel  
 2x RJ45 Buchsen ungeschirmt  
 Belegung: 1:1  
 Kunststoffgehäuse

### Allgemeine Daten

|                   |               |
|-------------------|---------------|
| Steckverbindertyp | 2x RJ45       |
| Befestigungsart   | sonstige      |
| Ausführung        | Buchse/Buchse |

### Mechanical characteristics

|             |        |
|-------------|--------|
| Steckzyklen | ≥ 200  |
| Bauform     | gerade |

### Verfügbare Varianten

| ArtNr.  | Bezeichnung              | Geschirmt |
|---------|--------------------------|-----------|
| 37503.1 | Modular-Adapter RJ45 UTP | Nein      |

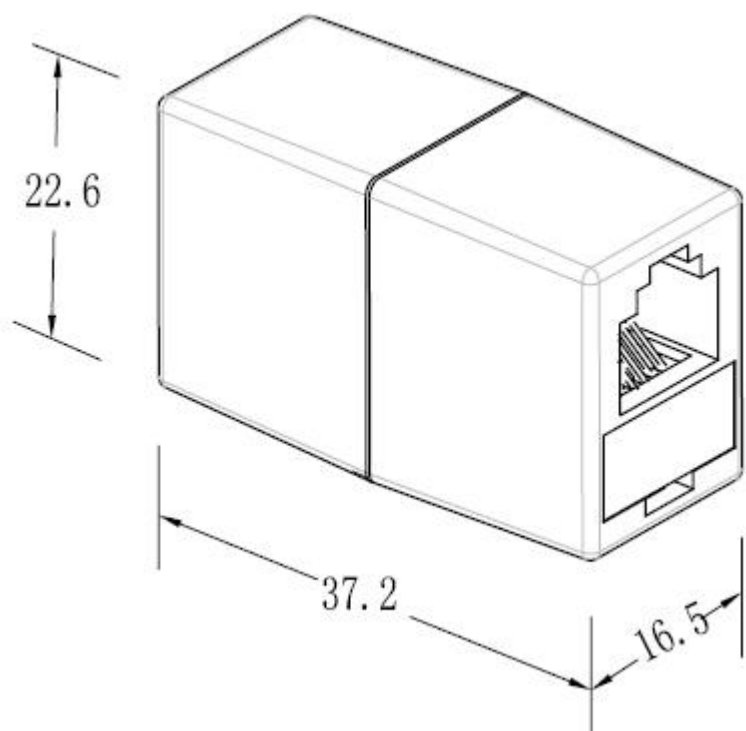
### Zeichnungen

Dieses Datenblatt wurde maschinell am 24-02-2025 erzeugt. Technische Änderungen vorbehalten.



# DATENBLATT

## Modular-Adapter RJ45 UTP



Dieses Datenblatt wurde maschinell am 24-02-2025 erzeugt. Technische Änderungen vorbehalten.

