

DATENBLATT

BNC Buchse Gerade Crimp RG58 50 Ohm



Beschreibung

BNC Crimpbuchsen gerade zur Stecker montage geeignet

Allgemeine Daten

Steckverbindertyp	BNC
Ausführung	Buchse

General data

Gehäuse Material	Messing vernickelt
Anschlussart	Crimp/Crimp

Mechanical characteristics

Winkelstecker	Nein
---------------	------

Electrical characteristics

Hülse	Messing vernickelt
Kontaktausführung	weiblich
Kontaktfläche	Messing vergoldet

Verfügbare Varianten

ArtNr.	Bezeichnung	Impedanz	Kabeltyp
52501.1	BNC Buchse Gerade Crimp RG174 50 Ohm	50 Ohm	RG 174
52509.1	BNC Buchse Gerade Crimp RG58 50 Ohm	50 Ohm	RG 58

Dieses Datenblatt wurde maschinell am 24-02-2025 erzeugt. Technische Änderungen vorbehalten.

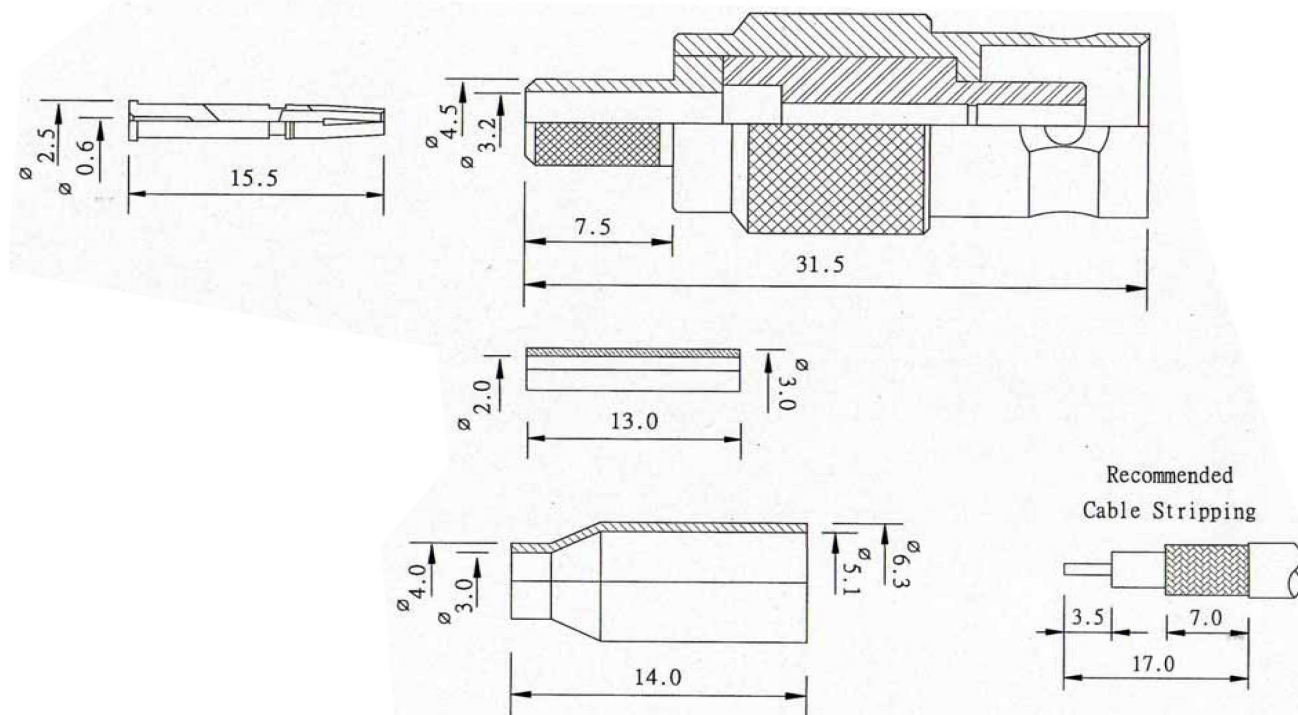


DATENBLATT

BNC Buchse Gerade Crimp RG58 50 Ohm

52511.1	BNC Buchse Gerade Crimp RG59/62 75/93 Ohm	75 Ohm	RG 59/62
52533.1	BNC Buchse Gerade Crimp RG179 75 Ohm	75 Ohm	RG 179

Zeichnungen



Dieses Datenblatt wurde maschinell am 24-02-2025 erzeugt. Technische Änderungen vorbehalten.

