

# DATENBLATT

## Adapter 50 Ohm Buchse-Buchse



### Beschreibung

BNC Adapter Buchse-Buchse

### Allgemeine Daten

Steckverbindertyp	BNC
Ausführung	Buchse

### General data

Gehäuse Material	Zink vernickelt
Anschlussart	sonstige

### Mechanical characteristics

Winkelstecker	Nein
---------------	------

### Electrical characteristics

Kontaktfläche	Phosphor/Bronze vergoldet
Kontaktausführung	weiblich

### Verfügbare Varianten

ArtNr.	Bezeichnung	Impedanz
52522.1V2	Adapter 50 Ohm Buchse-Buchse	50 Ohm
52523.1V2	Adapter 75 Ohm Buchse-Buchse	75 Ohm

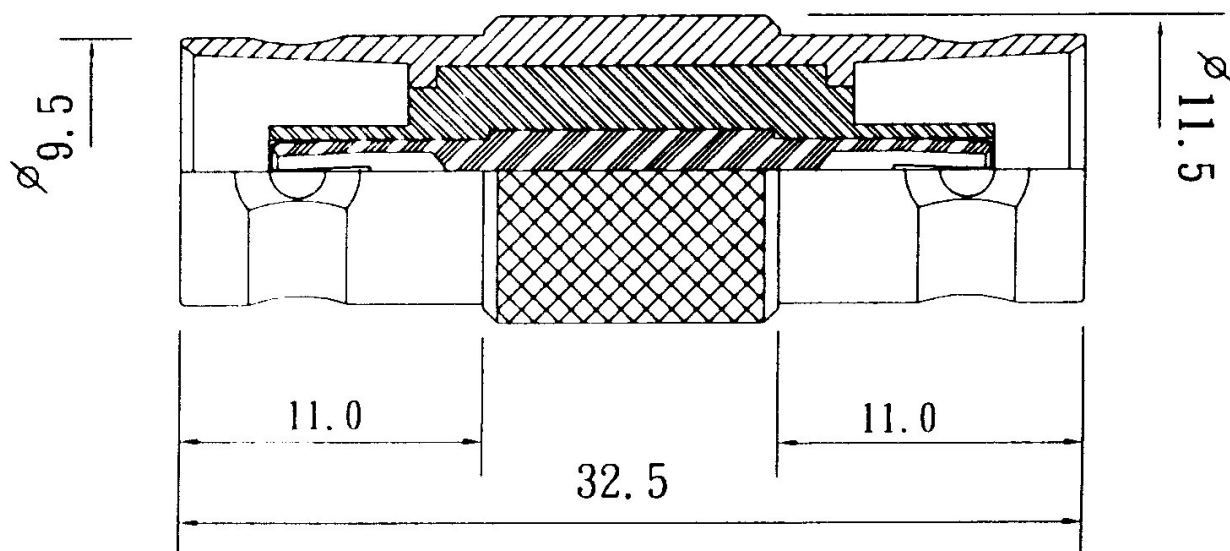
### Zeichnungen

Dieses Datenblatt wurde maschinell am 24-02-2025 erzeugt. Technische Änderungen vorbehalten.



# DATENBLATT

## Adapter 50 Ohm Buchse-Buchse



Dieses Datenblatt wurde maschinell am 24-02-2025 erzeugt. Technische Änderungen vorbehalten.

