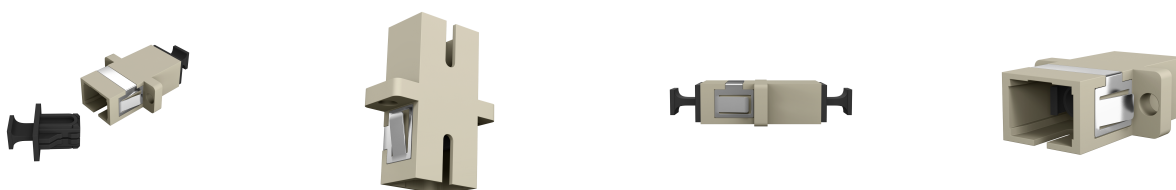
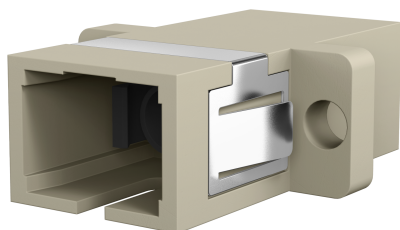


DATENBLATT

Kupplung SC Simplex OM1-2 beige



Beschreibung

SC Simplex Kupplungen im farbigen Kunststoffgehäuse. Befestigungsmöglichkeiten über Clips, auch über Blech- oder Gewindeschrauben diese sind als Zubehör erhältlich.

Allgemeine Daten

Befestigungsart	Schraube/einrasten
Gehäuse Ausführung	Mit Flansch

General data

Höhe	9,3 mm
Interner Shutter	Nein
Zubehör	Blechschaube

Mechanical characteristics

Bauform	SC-Simplex
Werkstoff des Gehäuses	Kunststoff
Werkstoff der Hülse	Keramik
Staubschutzkappe	Ja

Dieses Datenblatt wurde maschinell am 24-02-2025 erzeugt. Technische Änderungen vorbehalten.



DATENBLATT

Kupplung SC Simplex OM1-2 beige

Kabelaufbau

Steckverbindertyp Anschluss 1	SC
Steckverbindertyp Anschluss 2	SC

Abmessungen

Länge	27,6 mm
Breite	22,0 mm

Umgebungsbedingungen

Betriebstemperatur	-40 - 75 °C
Lagertemperatur	-40 - 85 °C

Standards, approvals, certifications

Konform zu Standard	IEC61754-4
---------------------	------------

Verfügbare Varianten

ArtNr.	Bezeichnung	Ausführung			Kategorie	Farbe	Einfügedämpfung 850nm	Geeignet für Faserart
53302.33	Kupplung SC Simplex OM1-2 beige	SC / PC	OM2	beige	< 0,15 dB		Multimode	

Zeichnungen

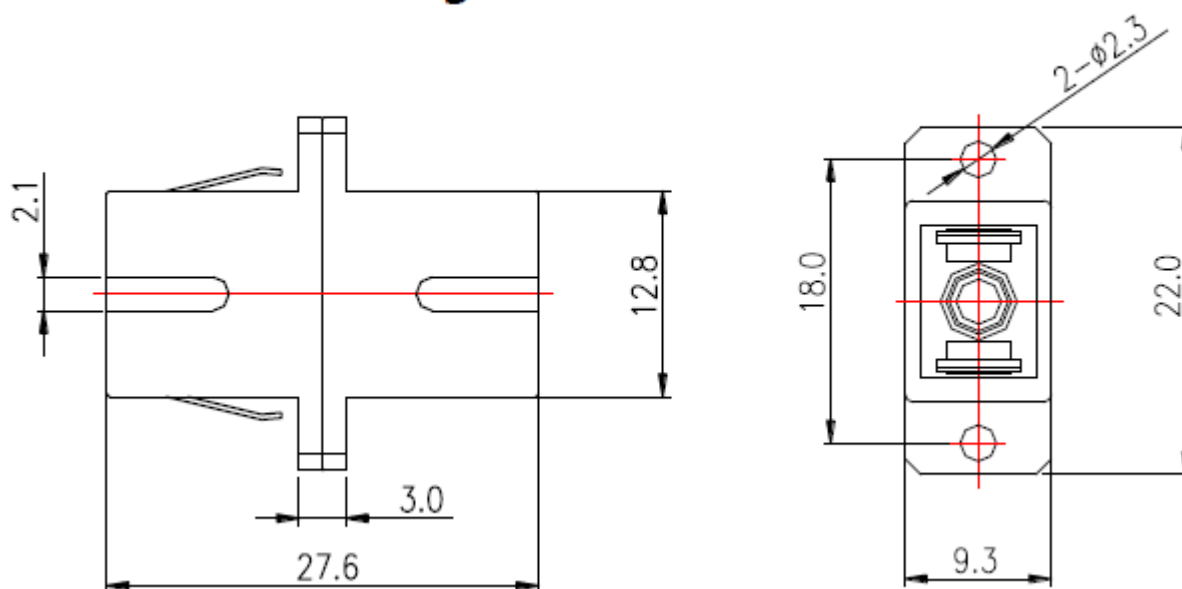
Dieses Datenblatt wurde maschinell am 24-02-2025 erzeugt. Technische Änderungen vorbehalten.



DATENBLATT

Kupplung SC Simplex OM1-2 beige

Mechanical Diagram



Dieses Datenblatt wurde maschinell am 24-02-2025 erzeugt. Technische Änderungen vorbehalten.

