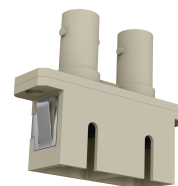
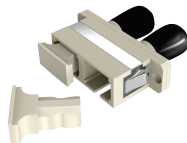
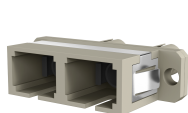
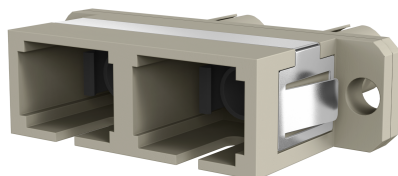


DATENBLATT

Kupplung SC-ST Duplex OM1-5 beige



Beschreibung

ST-SC Duplex Kupplungen im farbigen Kunststoffgehäuse. Passen in SC duplex Ausbrüche. Befestigungsmöglichkeiten über Clips, auch über Blech- oder Gewindeschrauben diese sind als Zubehör erhältlich.

Technische Eigenschaften

Bauform	SC-Duplex
Befestigungsart	Schraube/einrasten
Betriebstemperatur	-40 - 75 °C
Breite	34,8 mm
Farbe Staubschutz	Beige/ Schwarz
Gehäuse Ausführung	Mit Flansch
Höhe	9,4 mm
Interner Shutter	Nein
Konform zu Standard	IEC61754-4
Lagertemperatur	-40 - 85 °C
Lieferumfang	1 Kupplung, 2 Schrauben
Länge	28,7 mm
Staubschutzkappe	Ja

Dieses Datenblatt wurde maschinell am 24-04-2026 erzeugt. Technische Änderungen vorbehalten.



DATENBLATT

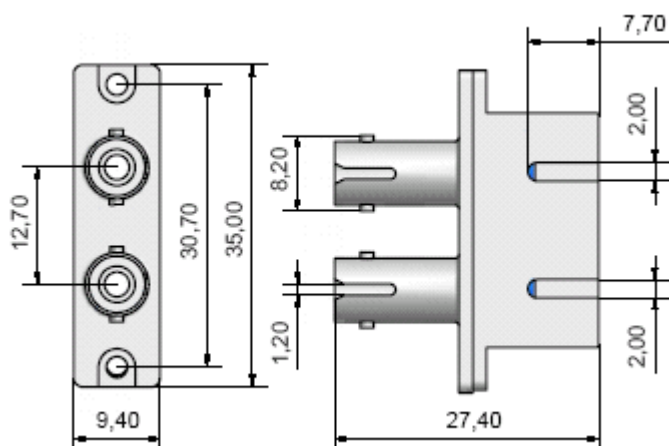
Kupplung SC-ST Duplex OM1-5 beige

Steckverbindertyp Anschluss 1	ST-Duplex
Steckverbindertyp Anschluss 2	SC-Duplex
Verpackung	Polybag
Verriegelungsart	Rastverriegelung
Werkstoff der Hülse	Keramik
Werkstoff des Gehäuses	Kunststoff
Zubehör	Blechschrabe

Verfügbare Varianten

ArtNr.	Bezeichnung	Ausführung	Einfügedämpfung 850nm	Farbe	Geeignet für Faserart	Kategorie
53305.31	Kupplung SC-ST Duplex OM1-5 beige	SC-ST	< 0,2 dB	beige	Multimode	OM1-5

Zeichnungen



Dieses Datenblatt wurde maschinell am 24-04-2026 erzeugt. Technische Änderungen vorbehalten.

