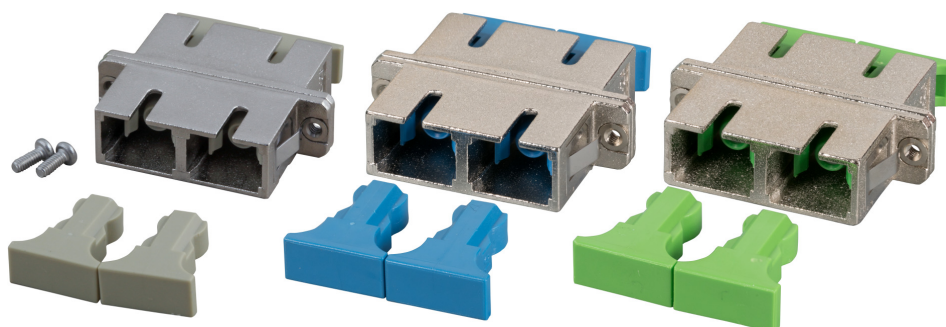


DATENBLATT

Kupplung SC Duplex OM1-5 Metallgehäuse



Beschreibung

SC Duplex Kupplungen im Metallgehäuse mit Keramikhülse. Befestigungsmöglichkeiten über Clips oder M2 Gewindeschrauben diese sind im Lieferumfang enthalten.

Allgemeine Daten

Einfügedämpfung 1310nm	-
Befestigungsart	Schraube
Gehäuse Ausführung	Mit Flansch

General data

Höhe	9,4 mm
Interner Shutter	Nein
Zubehör	Metrische Schraube

Mechanical characteristics

Werkstoff der Hülse	Keramik
Staubschutzkappe	Ja
Werkstoff des Gehäuses	Metall
Bauform	SC-Duplex

Kabelaufbau

Steckverbindertyp Anschluss 2	SC-Duplex
Steckverbindertyp Anschluss 1	SC-Duplex

Abmessungen

Breite	34,7 mm
Länge	27,4 mm

Dieses Datenblatt wurde maschinell am 09-09-2024 erzeugt. Technische Änderungen vorbehalten.



DATENBLATT

Kupplung SC Duplex OM1-5 Metallgehäuse

Umgebungsbedingungen

Betriebstemperatur	-40 - 75 °C
Lagertemperatur	-55 - 85 °C

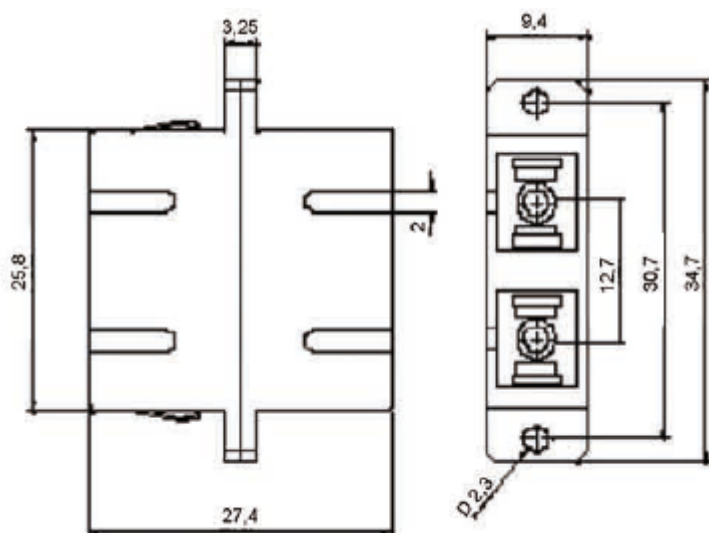
Standards, approvals, certifications

Konform zu Standard	IEC61754-4
---------------------	------------

Verfügbare Varianten

ArtNr.	Bezeichnung	Ausführung	Kategorie	Farbe	Einfügedämpfung 1310nm	Einfügedämpfung 850nm	Geeignet für Faserart
53312.34	Kupplung SC Duplex OM1-5 Metallgehäuse	SC / PC	OM1-5 (Metall)	metall -	-	< 0,15 dB	Multimode
53316.34	Kupplung SC Duplex OS2 Metallgehäuse	SC / PC	OS2	metall	< 0,15 dB	-	Singlemode
53319.3	Kupplung SC/APC Duplex OS2 Metallgehäuse	SC / APC	OS2	metall	< 0,15 dB	-	Singlemode

Zeichnungen



Dieses Datenblatt wurde maschinell am 09-09-2024 erzeugt. Technische Änderungen vorbehalten.

