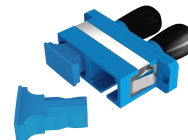
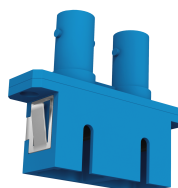
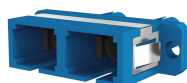
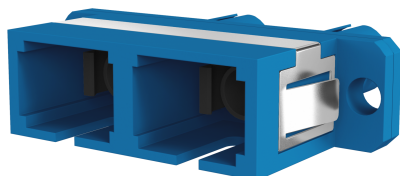


DATENBLATT

Kupplung SC-ST Duplex OS2 blau



Beschreibung

ST-SC Duplex Kupplungen im farbigen Kunststoffgehäuse. Passen in SC duplex Ausbrüche. Befestigungsmöglichkeiten über Clips, auch über Blech- oder Gewindeschrauben diese sind als Zubehör erhältlich.

Allgemeine Daten

Befestigungsart	Schraube/einrasten
Gehäuse Ausführung	Mit Flansch

General data

Höhe	9,4 mm
Interner Shutter	Nein
Zubehör	Blechschaube

Mechanical characteristics

Werkstoff des Gehäuses	Kunststoff
Werkstoff der Hülse	Keramik
Staubschutzkappe	Ja
Bauform	SC-Duplex

Dieses Datenblatt wurde maschinell am 24-02-2025 erzeugt. Technische Änderungen vorbehalten.



DATENBLATT

Kupplung SC-ST Duplex OS2 blau

Kabelaufbau

Steckverbindertyp Anschluss 2	SC-Duplex
Steckverbindertyp Anschluss 1	ST-Duplex

Abmessungen

Breite	34,7 mm
Länge	28,4 mm

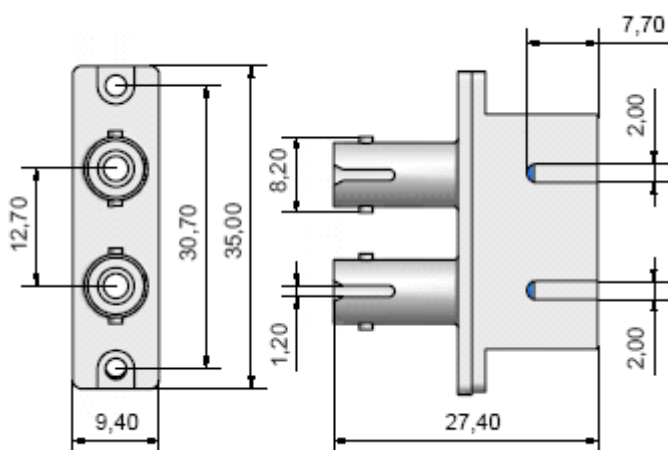
Umgebungsbedingungen

Betriebstemperatur	-40 - 75 °C
Lagertemperatur	-55 - 85 °C

Verfügbare Varianten

ArtNr.	Bezeichnung	Ausführung	Kategorie	Farbe	Einfügedämpfung 1310nm	Geeignet für Faserart
53320.3	Kupplung SC-ST Duplex OS2 blau	PC	OS2	blau	< 0,15 dB	Singlemode

Zeichnungen



Dieses Datenblatt wurde maschinell am 24-02-2025 erzeugt. Technische Änderungen vorbehalten.

