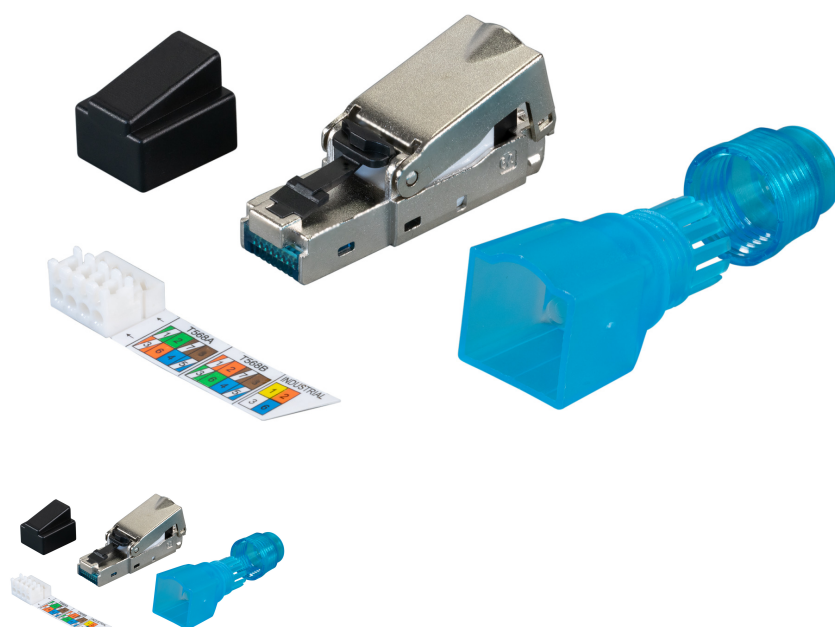


# DATENBLATT

## RJ45 Stecker STP, Cat.6A, feldkonfektionierbar



### Beschreibung

Der RJ45 Stecker bietet neben ausgezeichneten Übertragungswerten den Vorteil der schnellen und einfachen Konfektion im Feld - ohne Spezialwerkzeug. Das stabile Zinkdruckgussgehäuse sorgt für beste EMV-Eigenschaften besonders im industriellen Umfeld. Schneidklemmtechnik und geringe Kontaktwiderstände gewährleisten sicherste Kontaktierung der bis zu 9mm dicken Anschlusskabel mit den Querschnitten AWG22 - AWG27.

Vollgeschirmtes Gehäuse aus Zinkdruckguss mit separater Staubschutzkappe und Knickschutztülle  
 Cat.6A/Class EA Performance gemäß ISO/IEC11801 und IEC60603-7-51  
 Kompakter Kabelvorsortierer für AWG22/1 .. AWG26/1 oder AWG22/7 .. AWG27/7  
 Paar Management gemäß TIA/EIA 568 A/B Farbcodes und Industrial Profinet 1-2-3-6  
 Konfektion bis zu 5 Mal mit gleichem Querschnitt wiederholbar, für AWG27/7 max. 2 Wiederholungen  
 Geeignet für Kabeldurchmesser von 6,0 .. 9,0mm  
 Zugentlastung mittels Verschraubung  
 Knickschutztülle mit Verschraubung und Hebel für Entriegelungshilfe

### Technische Eigenschaften

360° Schirmkontaktierung	Ja
4PPOE Zertifiziert	Ja
AWG-Bereich	22 - 27
Anschlussart	Schneidklemme IDC
Ausführung	Stecker
Für UAE geeignet	Nein

Dieses Datenblatt wurde maschinell am 24-04-2026 erzeugt. Technische Änderungen vorbehalten.



# DATENBLATT

## RJ45 Stecker STP, Cat.6A, feldkonfektionierbar

Geeignet für Flachkabel	Nein
Geeignet für Litzenleiter	Ja
Geeignet für Massivleiter	Ja
Geeignet für Rundkabel	Ja
Geeignet für Schutzart (IP)	IP20
Gehäuse Material	Zinkdruckguss
Geschirmt	Ja
Isolationswiderstand	≥ 500 MΩ
Kabeldurchmesser	9,0 mm
Kategorie	6A (TIA)
Konform zu UL94	V-0
Kontaktbeschichtung	50 μ"
Kontaktwiderstand	< 20 mΩ
Prüfspannung Dielektrikum	1000 V DC
Schirmung und Zugentlastung getrennt	Nein
Separate Erdungsfahne	Nein
Spezialwerkzeug notwendig	Nein
Staubschutzkappe	Ja, mit integriertem Shutter
Steckverbindertyp	RJ45 8(8)
Steckzyklen	≥ 750 Steckzyklen
Strombelastbarkeit	1,5 A
Temperaturbereich	-10 - 60 °C
Verriegelungsart	Rastverriegelung

### Verfügbare Varianten

ArtNr.	Bezeichnung	Farbe	Transparent
88035AV.1	RJ45 Stecker STP, Cat.6A, feldkonfektionierbar	silber	Nein

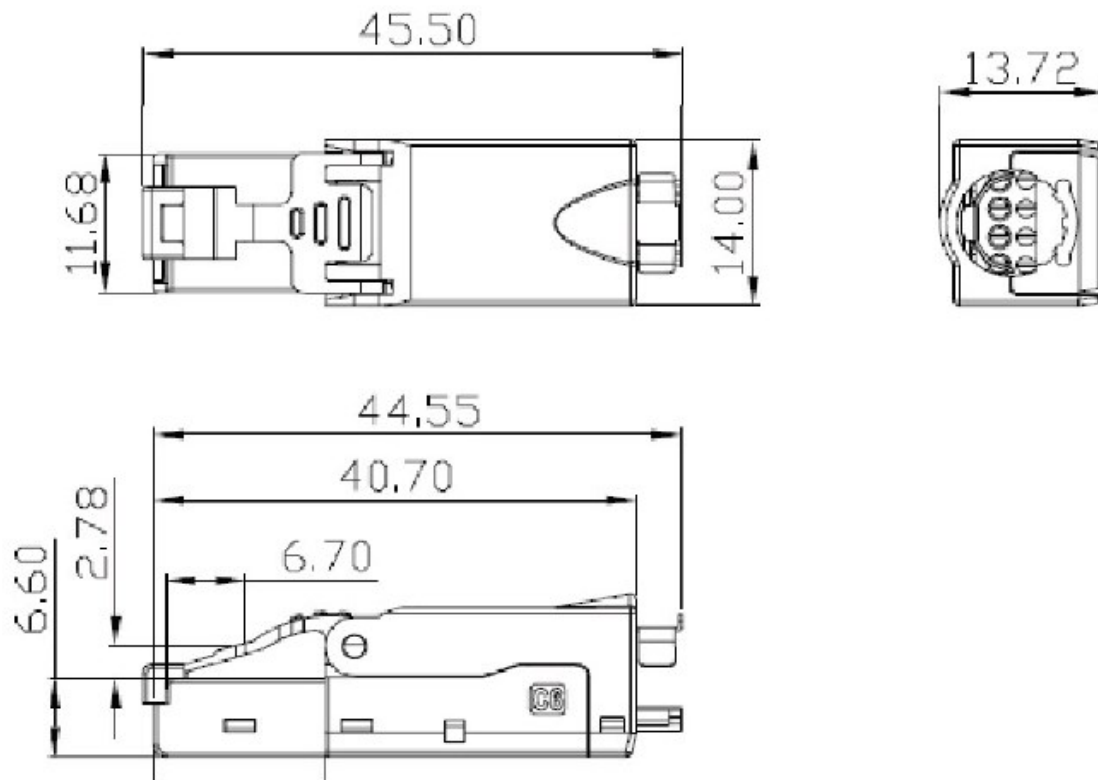
### Zeichnungen

Dieses Datenblatt wurde maschinell am 24-04-2026 erzeugt. Technische Änderungen vorbehalten.



# DATENBLATT

## RJ45 Stecker STP, Cat.6A, feldkonfektionierbar



Dieses Datenblatt wurde maschinell am 24-04-2026 erzeugt. Technische Änderungen vorbehalten.

