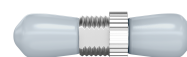
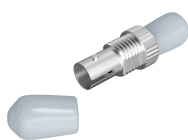
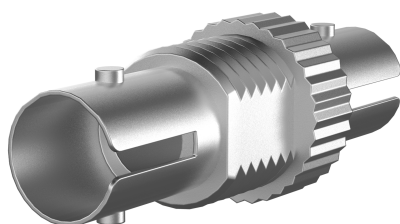


# DATENBLATT

## Kupplung ST Simplex OM1-5 Metallgehäuse



### Beschreibung

ST Kupplung im Metallgehäuse mit Keramikhülse. Passen in D-hole Ausbrüche. Befestigungsmöglichkeit über eine Sechskantmutter diese ist im Lieferumfang enthalten.

### Allgemeine Daten

Befestigungsart	Schraube
-----------------	----------

### General data

Interner Shutter	Nein
------------------	------

### Mechanical characteristics

Werkstoff der Hülse	Keramik
Werkstoff des Gehäuses	Metall
Bauform	ST
Staubschutzkappe	Ja

### Kabelaufbau

Steckverbindertyp Anschluss 2	ST
-------------------------------	----

Dieses Datenblatt wurde maschinell am 24-02-2025 erzeugt. Technische Änderungen vorbehalten.



# DATENBLATT

## Kupplung ST Simplex OM1-5 Metallgehäuse

Steckverbindertyp Anschluss 1 | ST

### Abmessungen

Länge | 29,3 mm  
Breite | 11,2 mm

### Umgebungsbedingungen

Betriebstemperatur | -40 - 75 °C  
Lagertemperatur | -55 - 85 °C

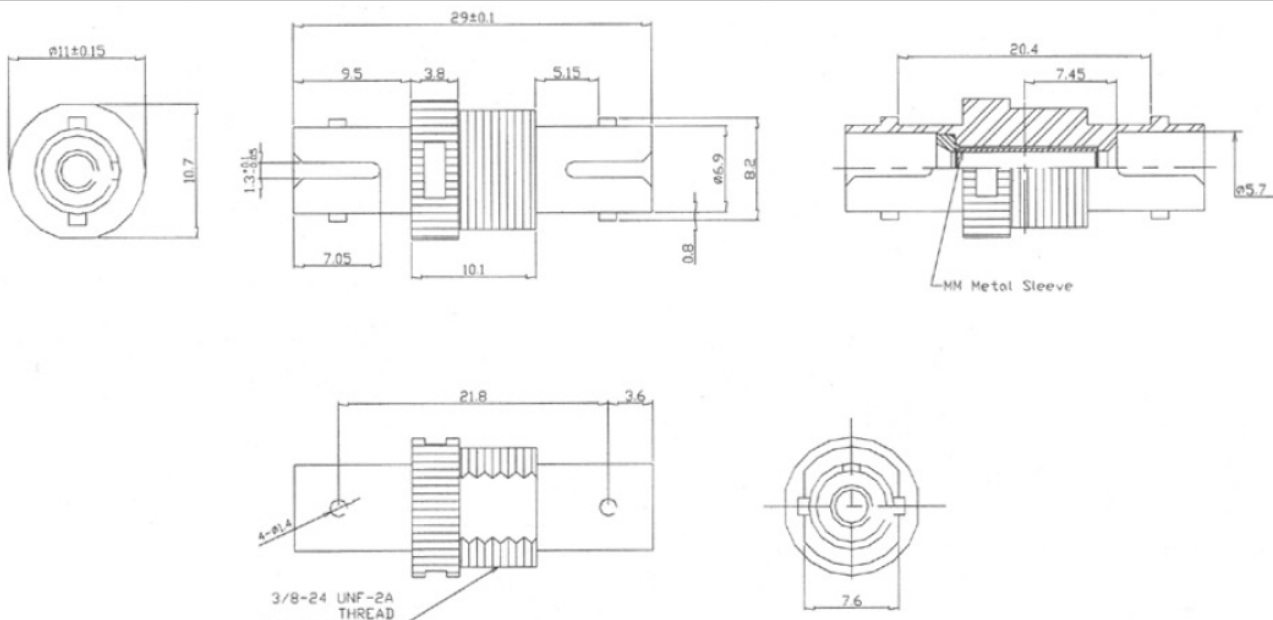
### Standards, approvals, certifications

Konform zu Standard | IEC61754-2

### Verfügbare Varianten

ArtNr.	Bezeichnung	Ausführung	Kategorie	Farbe	Einfügedämpfung 850nm	Geeignet für Faserart
53102.32	Kupplung ST Simplex OM1-5 Metallgehäuse	ST/PC	OM1-5 (Metall)	metall	< 0,15 dB	Multimode

### Zeichnungen



Dieses Datenblatt wurde maschinell am 24-02-2025 erzeugt. Technische Änderungen vorbehalten.

