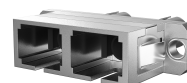
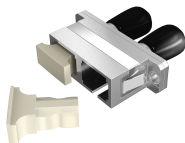
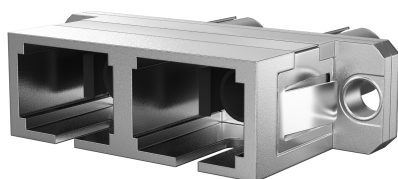


DATENBLATT

Kupplung SC-ST Duplex OM1-5 Metallgehäuse



Beschreibung

ST-SC Duplex Kupplungen im Metallgehäuse. Passen in SC-Duplex Ausbrüche. Befestigungsmöglichkeit über M2 Gewindeschrauben diese sind im Lieferumfang enthalten.

Technische Eigenschaften

Bauform	SC-Duplex
Befestigungsart	Schraube/einrasten
Betriebstemperatur	-40 - 75 °C
Breite	34,8 mm
Farbe Staubschutz	Beige/ Schwarz
Gehäuse Ausführung	Mit Flansch
Höhe	9,4 mm
Interner Shutter	Nein
Konform zu Standard	IEC61754-4
Lagertemperatur	-40 - 85 °C
Lieferumfang	1 Kupplung, 2 Schrauben
Länge	28,7 mm
Staubschutzkappe	Ja

Dieses Datenblatt wurde maschinell am 24-04-2026 erzeugt. Technische Änderungen vorbehalten.



DATENBLATT

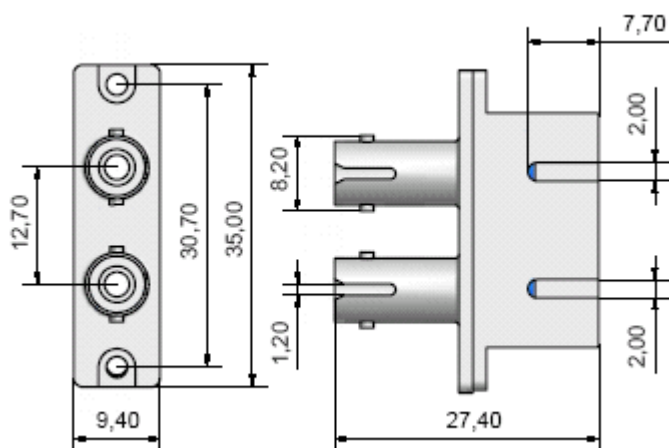
Kupplung SC-ST Duplex OM1-5 Metallgehäuse

Steckverbindertyp Anschluss 1	ST-Duplex
Steckverbindertyp Anschluss 2	SC-Duplex
Verpackung	Polybag
Verriegelungsart	Rastverriegelung
Werkstoff der Hülse	Keramik
Werkstoff des Gehäuses	Metall
Zubehör	Metrische Schraube

Verfügbare Varianten

ArtNr.	Bezeichnung	Ausführung	Einfügedämpfung 850nm	Farbe	Geeignet für Faserart	Kategorie
53307.34	Kupplung SC-ST Duplex OM1-5 Metallgehäuse	SC-ST	< 0,2 dB	metall	Multimode	OM1-5

Zeichnungen



Dieses Datenblatt wurde maschinell am 24-04-2026 erzeugt. Technische Änderungen vorbehalten.

