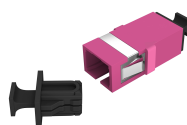
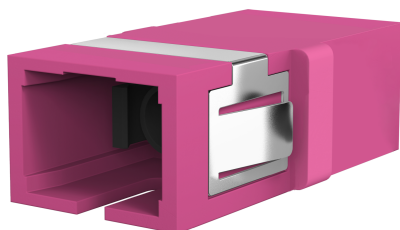


DATENBLATT

Kupplung SC Simplex OM4 erikaviolett flanschlos



Beschreibung

SC Duplex Kupplungen im farbigen Kunststoffgehäuse mit Keramikhülse. Flanschlose Kupplungen ermöglichen höhere Packungsdichten und können in Verbindung mit dem Keystonerahmen als Keystone-Modul verwendet werden.

Technische Eigenschaften

Bauform	SC-Simplex
Befestigungsart	einrasten
Betriebstemperatur	-40 - 75 °C
Breite	14,7 mm
Farbe Staubschutz	Schwarz
Gehäuse Ausführung	Flanschlos
Höhe	9,3 mm
Interner Shutter	Nein
Konform zu Standard	IEC61754-4
Lagertemperatur	-40 - 85 °C
Länge	27,5 mm
Staubschutzkappe	Ja
Steckverbindertyp Anschluss 1	SC

Dieses Datenblatt wurde maschinell am 24-04-2026 erzeugt. Technische Änderungen vorbehalten.



DATENBLATT

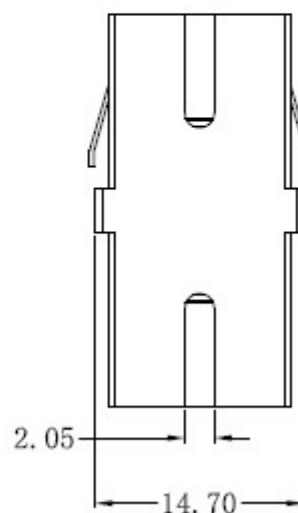
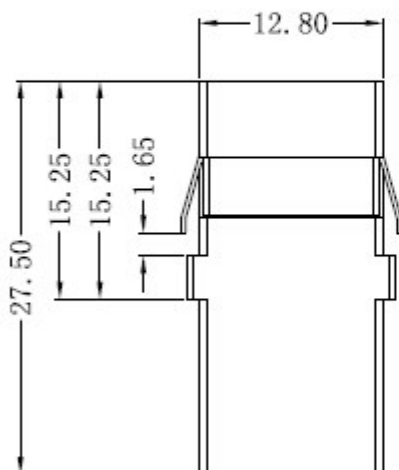
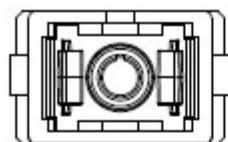
Kupplung SC Simplex OM4 erikaviolett flanschlos

Steckverbindertyp Anschluss 2	SC
Verpackung	Polybag
Verriegelungsart	Rastverriegelung
Werkstoff der Hülse	Keramik
Werkstoff des Gehäuses	Kunststoff

Verfügbare Varianten

ArtNr.	Bezeichnung	Ausführung	Einfügedämpfung 850nm	Farbe	Geeignet für Faserart	Kategorie
53513.1	Kupplung SC Simplex OM4 erikaviolett flanschlos	SC	< 0,2 dB	erika-violett	Multimode	OM4

Zeichnungen



Dieses Datenblatt wurde maschinell am 24-04-2026 erzeugt. Technische Änderungen vorbehalten.

