

DATENBLATT

FTTX Compact Box vorkonfektioniert, 2x LC/APC Duplex, G.657.A2, 10m



Beschreibung

Vorkonfektionierte Hausanschlussbox mit 4 fasrigem Verlegekabel

Biegeunempfindliche Faser für kleinere Biegeradien

Kabeleinführung: rückseitig

Pigtails bereits gespleißt und aufgesteckt

4 Ausgangsports

Verlegekabel aufgerollt auf Papprolle

Technische Eigenschaften

APC Ausführung	Ja
Abmessungen	100 x 80 x 22 mm
Anwendungsbereich	Innen
Anzahl Kupplungen	2
Anzahl Pigtails	4
Aufnahme für Gasblocker	Nein
Aufnahme für Splitter	Nein
Dämpfung max. (dB/km) 1310nm	0,35 dB/km
Dämpfung max. (dB/km) 1550nm	0,21 dB/km

Dieses Datenblatt wurde maschinell am 24-04-2026 erzeugt. Technische Änderungen vorbehalten.



DATENBLATT

FTTX Compact Box vorkonfektioniert, 2x LC/APC Duplex, G.657.A2, 10m

Einblasbar	Ja
Farbe	weiß
Faserart	Singlemode 9/125
Faserkategorie	G657.A2
Flammwidrig	Ja
Fremdkörper- und Berührungsschutz	Schutz gegen mittelgroße Fremdkörper
Halogenfrei	Ja
IP Schutzart	IP20
Kabel & Fasern	IEC 60794-2-20
Kabeldurchmesser	2,2 mm
Kabeleinführung ohne Verschraubung	2
Kabelmantelabfangung	Nein
Kupplung	LC Duplex
Kupplungsfarbe	grün
Mantel-Farbe	weiß
Mantel-Material	LSZH
Material	Kunststoff halogenfrei
Mit Faserüberlängenaufnahme	Ja
Mit Steckschutzvorrichtung	Nein
Montageart	Wandmontage
Möglichkeit zur Mastmontage	Nein
Raucharm	Ja
Schwenkbare Spleißkassette	Ja
Temperaturbereich	-20 - 60 °C
Verkabelungsstandards	EN 50173-1
Wasserschutz	Kein Schutz
Zugentlastung	Ja

Verfügbare Varianten

ArtNr.	Bezeichnung	Länge
53670.10	FTTX Compact Box vorkonfektioniert, 2x LC/APC Duplex, G.657.A2, 10m	10,0 m
53670.20	FTTX Compact Box vorkonfektioniert, 2x LC/APC Duplex, G.657.A2, 20m	20,0 m
53670.30	FTTX Compact Box vorkonfektioniert, 2x LC/APC Duplex, G.657.A2, 30m	30,0 m
53670.40	FTTX Compact Box vorkonfektioniert, 2x LC/APC Duplex, G.657.A2, 40m	40,0 m
53670.50	FTTX Compact Box vorkonfektioniert, 2x LC/APC Duplex, G.657.A2, 50m	50,0 m

Dieses Datenblatt wurde maschinell am 24-04-2026 erzeugt. Technische Änderungen vorbehalten.

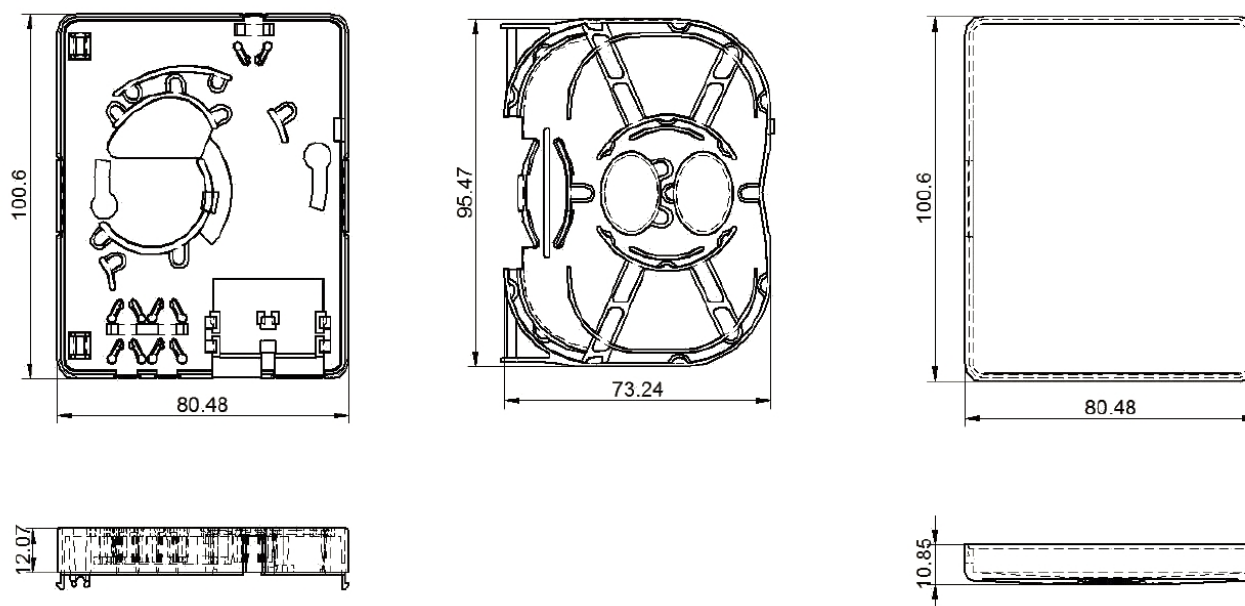


DATENBLATT

FTTX Compact Box vorkonfektioniert, 2x LC/APC Duplex, G.657.A2, 10m

53670.60	FTTX Compact Box vorkonfektioniert, 2x LC/APC Duplex, G.657.A2, 60m	60,0 m
53670.70	FTTX Compact Box vorkonfektioniert, 2x LC/APC Duplex, G.657.A2, 70m	70,0 m
53670.80	FTTX Compact Box vorkonfektioniert, 2x LC/APC Duplex, G.657.A2, 80m	80,0 m

Zeichnungen



Dieses Datenblatt wurde maschinell am 24-04-2026 erzeugt. Technische Änderungen vorbehalten.

