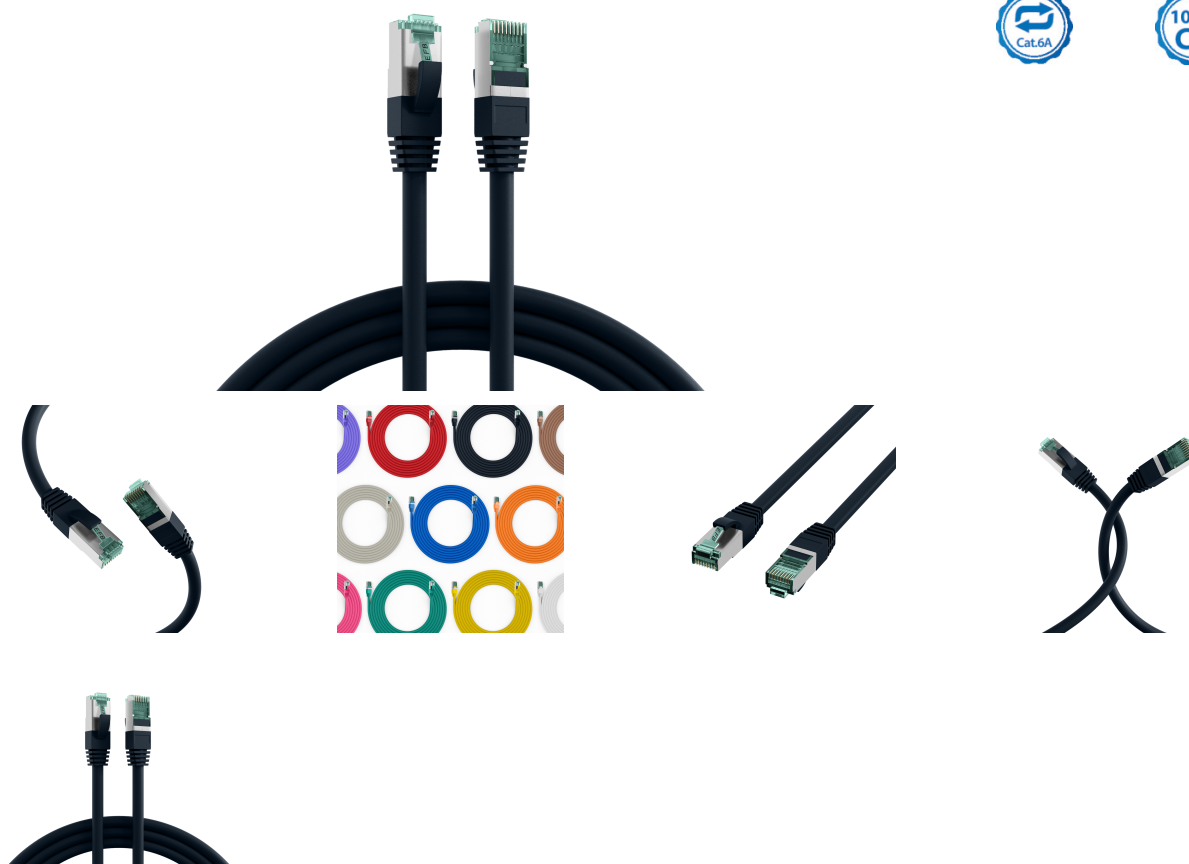


DATENBLATT

RJ45 Patchkabel Cat.6A S/FTP LSZH schwarz 1m



Beschreibung

Dieses Cat.6A (TIA) LAN-Kabel der Marke EFB-Elektronik unterstützt Datenübertragungen bis zu 10Gbit. Die S/FTP-Abschirmung schützt zuverlässig vor Störeinflüssen und sorgt für eine gute Signalqualität. Weil es sich um ein Cat.6A (TIA) LAN-Kabel handelt, unterstützt es einen Frequenzbereich bis zu 500MHz, was eine hohe Datenübertragungsleistung ermöglicht.

- Störsicherheit in elektromagnetisch belasteten Umgebungen erhöhen - doppelte Schirmung (S/FTP) verbessert die EMV-Reserve, senkt die Anfälligkeit für Einstrahlungen und stabilisiert die Übertragung bei paralleler Leitungsführung.
- Brandschutzanforderungen normkonform abdecken - flammwidriges Kabelverhalten nach IEC60332-1 reduziert die Brandausbreitung im Fehlerfall und unterstützt die Einhaltung gängiger Installationsvorgaben.
- Endgeräte über ein Kabel versorgen und anbinden - reduziert Verkabelungsaufwand, weil Daten und Leistung über 4PPoE nach IEEE802.3bt auf einer Leitung übertragen werden. 4PPoE nach IEEE802.3bt ist nur bis zu bestimmten Leitungslängen einsetzbar.

Dieses Datenblatt wurde maschinell am 24-04-2026 erzeugt. Technische Änderungen vorbehalten.



EFB-Elektronik GmbH
Striegauer Straße 1
33719 Bielefeld

fon: +49 521 40 41 8-0
fax: +49 521 40 41 8-50

info@efb-elektronik.de
www.efb-elektronik.de

WIR SORGEN FÜR VERBINDUNG
WE CARE FOR CONNECTION



DATENBLATT

RJ45 Patchkabel Cat.6A S/FTP LSZH schwarz 1m

Produktbeschreibung

Das S/FTP LAN-Kabel besitzt eine doppelte Schirmung, die wirksam elektromagnetische Störeinflüsse verringert. Der Temperaturbereich des Kabels liegt bei -20 - 60 °C. Die vielfältigen Einsatzmöglichkeiten werden durch den Biegeradius von >30 mm unterstützt. Das Patchkabel entspricht der Schutzart IP20. Der LSZH-Mantel ist halogenfrei und raucharm. Im Brandfall minimiert er die Rauchentwicklung und erhöht die Sicherheit in Innenräumen.

Technische Details

- Cat.6A (TIA)
- Steckverbindung: RJ45 8(8) auf RJ45 8(8) mit grünen RJ45-Steckern
- Schirmung: S/FTP Kabel mit 4x2 x AWG27/7
- Kabelform: rund
- Pinbelegung: 1:1 nach TIA/EIA 568B
- Entspricht der PoE-Klasse: PoE nach IEEE802.3af, PoE+ nach IEEE802.3at und 4PPoE nach IEEE802.3bt
- Vergoldete Kontakte
- Mantel: Mantelmaterial aus LSZH
- Außendurchmesser: 6,0 mm
- Mit einer angespritzten Knickschutzülle
- Brandschutz: flammwidrig nach IEC60332-1, raucharm nach IEC61034, halogenfrei nach IEC60754-2
- Schutzart: IP20
- Mit einem punktuellen Schirmkontakt
- Mit Rasthebelschutz
- Steckzyklen: ≥750
- Mit Längenaufdruck
- Marke: EFB-Elektronik

Technische Eigenschaften	
AWG-Querschnitt	27/7
Ausführung	geschirmt
Ausführung flammwidrig	nach IEC60332-1
Außendurchmesser des Kabels	6,0 mm
Bandbreite	500MHz
Belegung	nach TIA/EIA 568B
Betriebs-/Bemessungsspannung	max. 50 V DC
Biegeradius	>30 mm
Chemisch beständig	Nein
Einsatzort	Industrial Ethernet
Farbe der Knickschutzülle	schwarz
Geeignet für Schutzart (IP)	IP20
Gesamtabschirmung	80 %
Halogenfrei	nach IEC60754-2
Harmonisierte Norm	EN 50575
Impedanz	100 ±15 Ω

Dieses Datenblatt wurde maschinell am 24-04-2026 erzeugt. Technische Änderungen vorbehalten.



DATENBLATT

RJ45 Patchkabel Cat.6A S/FTP LSZH schwarz 1m

Isolationswiderstand	10 MΩ
Kabelaufdruck	Cat.6A PATCH S/FTP 4x2xAWG27/7 LSZH ISO/IEC11801 ANSI/TIA-568-C.2 *10Gigabit Ethernet* www.efb-elektronik.de
Kabelform	rund
Kabelkonstruktion	4x2
Kabeltyp	S/FTP
Kategorie	6A (TIA)
Knickschutztülle	angespritzt
Kontakte	Vergoldet
Kontaktwiderstand	30 mΩ
Leitermaterial	Kupfer
Leiterwiderstand DC	185 Ω/km
Längenaufdruck	Ja
Mantel-Farbe	schwarz
Mantel-Material	LSZH
NVP-Wert	74 %
Ozon beständig	Nein
Pinbelegung	1:1
Prüfspannung	1000 (V DC, 1min) Ader/Ader und Ader/Schirm
Rasthebelschutz	Ja
Raucharm	nach IEC61034
Rohkabel	Cat.6A
Schirmkontaktierung	PunktueLLer Schirmkontakt
Schleifenwiderstand	370 Ω/km
Silikonfrei	Ja
Steckertyp	RJ45 Standard grün
Steckverbinder	IEC 60603-7-51
Steckverbindertyp Anschluss 1	RJ45 8(8)
Steckverbindertyp Anschluss 2	RJ45 8(8)
Steckzyklen	≥750
Strombelastbarkeit	max. 1 A
Temperaturbereich	-20 - 60 °C
UL approbiert	Nein
UV beständig	Nein
Verkabelungsstandard	EN50173
Widerstandsunsymmetrie	3 %

Dieses Datenblatt wurde maschinell am 24-04-2026 erzeugt. Technische Änderungen vorbehalten.



DATENBLATT

RJ45 Patchkabel Cat.6A S/FTP LSZH schwarz 1m

Ölbeständig	Nein
Übertragung	10Gbit

Verfügbare Varianten

ArtNr.	Bezeichnung	Länge	POE Klasse	Längentoleranz
MK6001.0,15B	RJ45 Patchkabel Cat.6A S/FTP LSZH schwarz 0,15m	0,15 m	PoE nach IEEE802.3af;PoE nach IEEE802.3at;4PPoE nach IEEE802.3bt	±5 %
MK6001.0,25B	RJ45 Patchkabel Cat.6A S/FTP LSZH schwarz 0,25m	0,25 m	PoE nach IEEE802.3af;PoE nach IEEE802.3at;4PPoE nach IEEE802.3bt	±5 %
MK6001.0,5B	RJ45 Patchkabel Cat.6A S/FTP LSZH schwarz 0,5m	0,5 m	PoE nach IEEE802.3af;PoE nach IEEE802.3at;4PPoE nach IEEE802.3bt	±5 %
MK6001.1B	RJ45 Patchkabel Cat.6A S/FTP LSZH schwarz 1m	1,0 m	PoE nach IEEE802.3af;PoE nach IEEE802.3at;4PPoE nach IEEE802.3bt	±5 %
MK6001.1,5B	RJ45 Patchkabel Cat.6A S/FTP LSZH schwarz 1,5m	1,5 m	PoE nach IEEE802.3af;PoE nach IEEE802.3at;4PPoE nach IEEE802.3bt	±5 %
MK6001.2B	RJ45 Patchkabel Cat.6A S/FTP LSZH schwarz 2m	2,0 m	PoE nach IEEE802.3af;PoE nach IEEE802.3at;4PPoE nach IEEE802.3bt	±5 %
MK6001.3B	RJ45 Patchkabel Cat.6A S/FTP LSZH schwarz 3m	3,0 m	PoE nach IEEE802.3af;PoE nach IEEE802.3at;4PPoE nach IEEE802.3bt	±5 %
MK6001.5B	RJ45 Patchkabel Cat.6A S/FTP LSZH schwarz 5m	5,0 m	PoE nach IEEE802.3af;PoE nach IEEE802.3at;4PPoE nach IEEE802.3bt	±5 %
MK6001.7,5B	RJ45 Patchkabel Cat.6A S/FTP LSZH schwarz 7,5m	7,5 m	PoE nach IEEE802.3af;PoE nach IEEE802.3at;4PPoE nach IEEE802.3bt	±5 %
MK6001.10B	RJ45 Patchkabel Cat.6A S/FTP LSZH schwarz 10m	10,0 m	PoE nach IEEE802.3af;PoE nach IEEE802.3at;4PPoE nach IEEE802.3bt	±5 %
MK6001.15B	RJ45 Patchkabel Cat.6A S/FTP LSZH schwarz 15m	15,0 m	PoE nach IEEE802.3af;PoE nach IEEE802.3at	±5 %
MK6001.20B	RJ45 Patchkabel Cat.6A S/FTP LSZH schwarz 20m	20,0 m	PoE nach IEEE802.3af;PoE nach IEEE802.3at	±5 %
MK6001.25B	RJ45 Patchkabel Cat.6A S/FTP LSZH schwarz 25m	25,0 m	PoE nach IEEE802.3af	±5 %
MK6001.30B	RJ45 Patchkabel Cat.6A S/FTP LSZH schwarz 30	30,0 m	PoE nach IEEE802.3af	±5 %
MK6001.40B	RJ45 Patchkabel Cat.6A S/FTP LSZH schwarz 40m	40,0 m	Nein	±5 %
MK6001.50B	RJ45 Patchkabel Cat.6A S/FTP LSZH schwarz 50m	50,0 m	Nein	±5 %

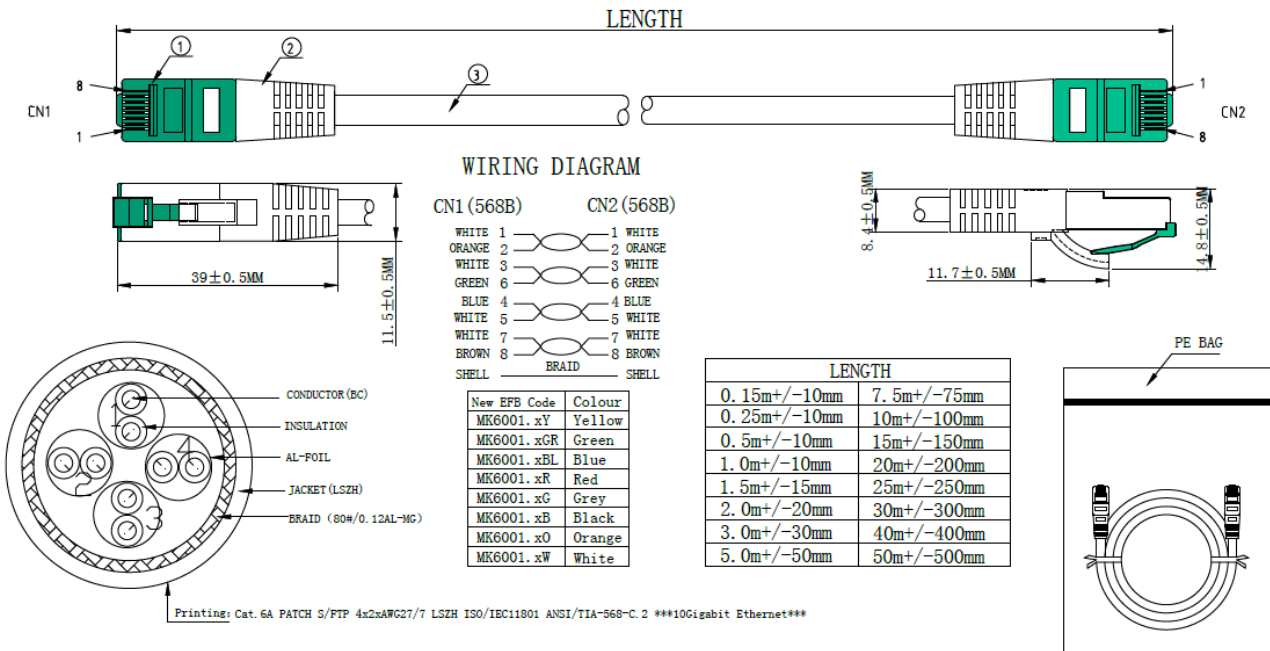
Zeichnungen

Dieses Datenblatt wurde maschinell am 24-04-2026 erzeugt. Technische Änderungen vorbehalten.



DATENBLATT

RJ45 Patchkabel Cat.6A S/FTP LSZH schwarz 1m



Dieses Datenblatt wurde maschinell am 24-04-2026 erzeugt. Technische Änderungen vorbehalten.

