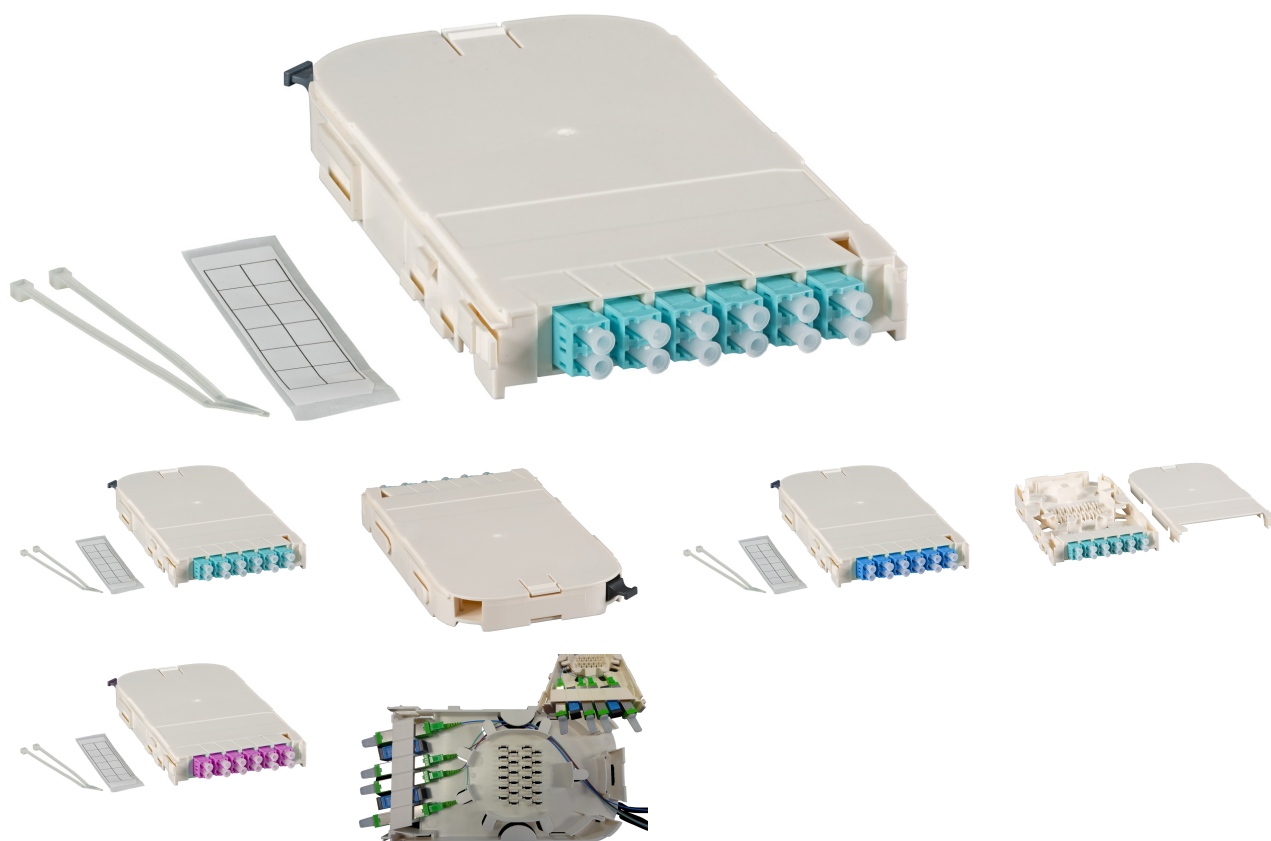


DATENBLATT

FTTH Moduleinschub für FTTH-BGT, 12 Port LC/APC mit OS2 Keramik Kupplungen



Beschreibung

Verwendbar für 1HE und 3HE Modulträger FTTH-BGT-xHE
 Vorbestückt mit 6 LC-Duplex Kupplungen in Singelmode, Multimode OM4 oder Multimode OM3 mit Keramik Ferrule
 Schrägauslass links/rechts bei der 1HE Variante, oben/unten Auslass bei der 3HE Variante
 Kabeleinführung über MTP®/MPO Kupplung
 Aufnahme zum Spleißen (Schrumpf- und Crimpspleißschutz) in der Kassette enthalten für eine MTP®/ MPO freie Installation

Lieferung ohne Pigtail und MTP®/MPO Kupplung

Auf Wunsch können die Module auch mit E2000 Kupplungen und Pigtails bestückt werden.

Technische Eigenschaften

| | |
|--------------------------------|--------|
| Anzahl der Höheneinheiten (HE) | 0,5 HE |
|--------------------------------|--------|

Dieses Datenblatt wurde maschinell am 24-04-2026 erzeugt. Technische Änderungen vorbehalten.



DATENBLATT

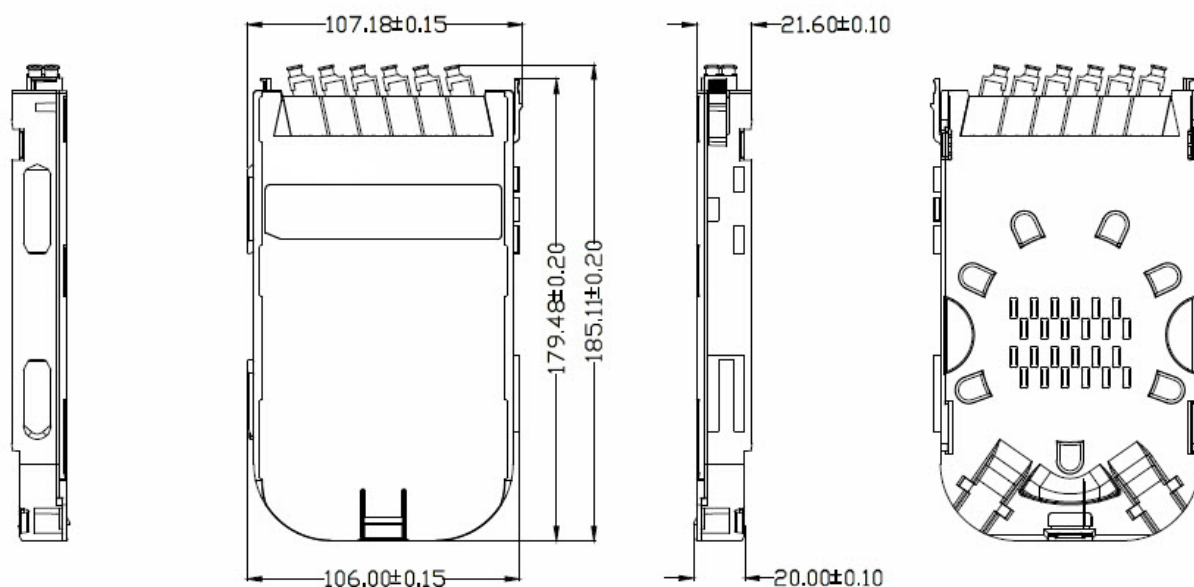
FTTH Moduleinschub für FTTH-BGT,12 Port LC/APC mit OS2 Keramik Kupplungen

Mit Pigtail | Nein

Verfügbare Varianten

| ArtNr. | Bezeichnung | APC Ausführung | Farbe Kupplung | Module | Kupplung | Anzahl Kupplungen |
|------------------|---|----------------|----------------|---------------|-----------|-------------------|
| FTTH-MODUL-LCAPC | FTTH Moduleinschub für FTTH-BGT,12 Port LC/APC mit OS2 Keramik Kupplungen | Ja | grün | Singlemode | LC duplex | 6 |
| FTTH-MODUL-LCOS2 | FTTH Moduleinschub für FTTH-BGT,12 Port LC mit OS2 Keramik Kupplungen | Nein | blau | Singlemode | LC duplex | 6 |
| FTTH-MODUL-LCOM4 | FTTH Moduleinschub für FTTH-BGT,12 Port LC mit OM4 Keramik Kupplungen | Nein | erika-violett | Multimode OM4 | LC duplex | 6 |
| FTTH-MODUL-LCOM3 | FTTH Moduleinschub für FTTH-BGT,12 Port LC mit OM3 Keramik Kupplungen | Nein | aqua | Multimode OM3 | LC duplex | 6 |

Zeichnungen



Dieses Datenblatt wurde maschinell am 24-04-2026 erzeugt. Technische Änderungen vorbehalten.

