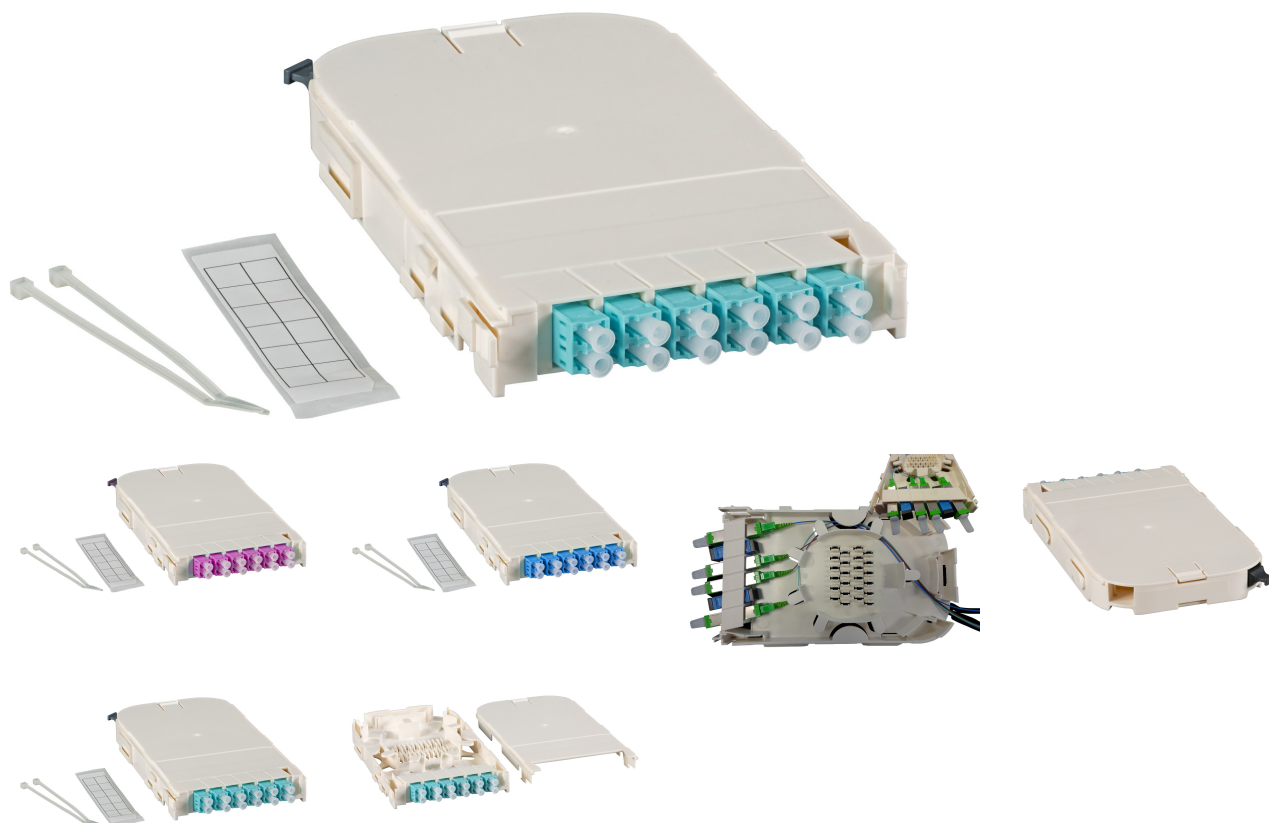


DATENBLATT

FTTH Moduleinschub für FTTH-BGT, 12 Port LC mit OM3 Keramik Kupplungen



Beschreibung

Verwendbar für 1HE und 3HE Modulträger FTTH-BGT-xHE
 Vorbestückt mit 6 LC-Duplex Kupplungen in Singelmode, Multimode OM4 oder Multimode OM3 mit Keramik Ferrule
 Schrägauslass links/rechts bei der 1HE Variante, oben/unten Auslass bei der 3HE Variante
 Kabeleinführung über MTP®/MPO Kupplung
 Aufnahme zum Spleißen (Schrumpf -und Crimpspleißschutz) in der Kassette enthalten für eine MTP®/ MPO freie Installation

Lieferung ohne Pigtail und MTP®/MPO Kupplung

Auf Wunsch können die Module auch mit E2000 Kupplungen und Pigtails bestückt werden.

Allgemeine Daten

Anzahl der Höheneinheiten (HE)	0,5 HE
Mit Pigtails	Nein

Dieses Datenblatt wurde maschinell am 24-02-2025 erzeugt. Technische Änderungen vorbehalten.



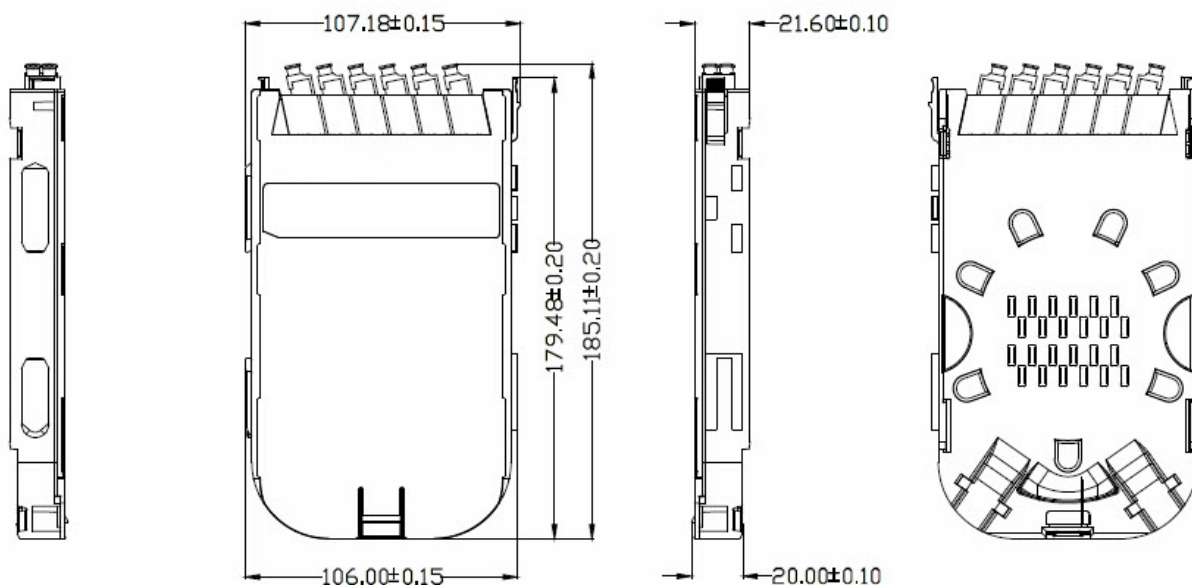
DATENBLATT

FTTH Moduleinschub für FTTH-BGT,12 Port LC mit OM3 Keramik Kupplungen

Verfügbare Varianten

ArtNr.	Bezeichnung	APC Ausführung	Farbe der Kupplung	Module	Kupplung	Anzahl Kupplungen
FTTH-MODUL-LCAPC	FTTH Moduleinschub für FTTH-BGT,12 Port LC/APC mit OS2 Keramik Kupplungen	Ja	grün	Singlemode	LC duplex	6
FTTH-MODUL-LCOS2	FTTH Moduleinschub für FTTH-BGT,12 Port LC mit OS2 Keramik Kupplungen	Nein	blau	Singlemode	LC duplex	6
FTTH-MODUL-LCOM4	FTTH Moduleinschub für FTTH-BGT,12 Port LC mit OM4 Keramik Kupplungen	Nein	erika-violett	Multimode OM4	LC duplex	6
FTTH-MODUL-LCOM3	FTTH Moduleinschub für FTTH-BGT,12 Port LC mit OM3 Keramik Kupplungen	Nein	aqua	Multimode OM3	LC duplex	6

Zeichnungen



Dieses Datenblatt wurde maschinell am 24-02-2025 erzeugt. Technische Änderungen vorbehalten.

