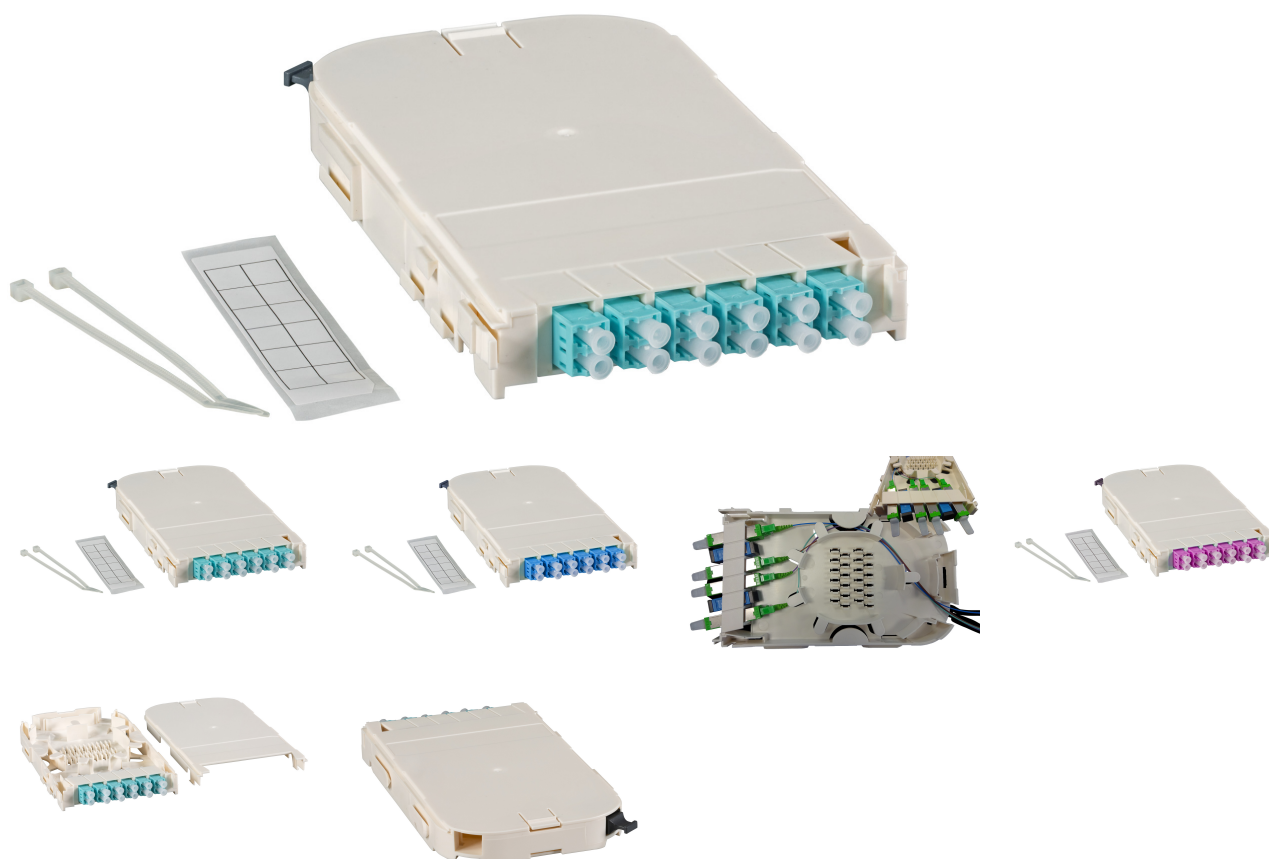


# DATENBLATT

## FTTH Moduleinschub für FTTH-BGT, 12 Port LC mit OM4 Keramik Kupplungen



### Beschreibung

Verwendbar für 1HE und 3HE Modulträger FTTH-BGT-xHE  
 Vorbestückt mit 6 LC-Duplex Kupplungen in Singelmode, Multimode OM4 oder Multimode OM3 mit Keramik Ferrule  
 Schrägauslass links/rechts bei der 1HE Variante, oben/unten Auslass bei der 3HE Variante  
 Kabeleinführung über MTP®/MPO Kupplung  
 Aufnahme zum Spleißen (Schrumpf- und Crimpspleißschutz) in der Kassette enthalten für eine MTP®/ MPO freie Installation

### Lieferung ohne Pigtail und MTP®/MPO Kupplung

Auf Wunsch können die Module auch mit E2000 Kupplungen und Pigtails bestückt werden.

### Allgemeine Daten

Anzahl der Höheneinheiten (HE)	0,5 HE
--------------------------------	--------

Dieses Datenblatt wurde maschinell am 09-09-2024 erzeugt. Technische Änderungen vorbehalten.



# DATENBLATT

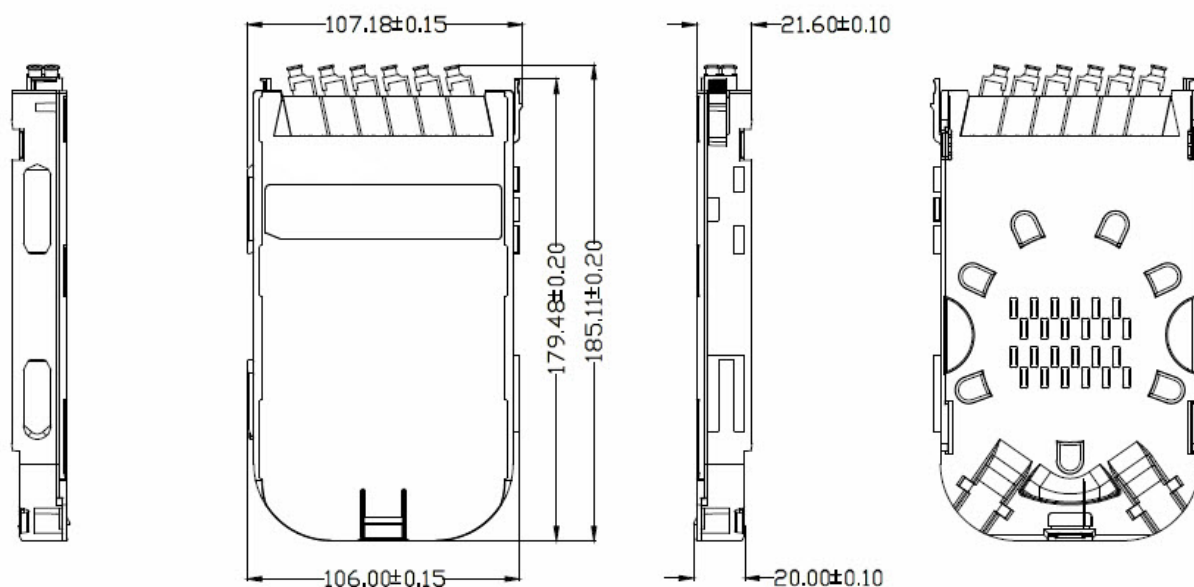
## FTTH Moduleinschub für FTTH-BGT,12 Port LC mit OM4 Keramik Kupplungen

Mit Pigtails  | Nein

### Verfügbare Varianten

ArtNr.	Bezeichnung	APC Ausführung	Farbe der Kupplung	Module	Kupplung	Anzahl Kupplungen
FTTH-MODUL-LCAPC	FTTH Moduleinschub für FTTH-BGT,12 Port LC/APC mit OS2 Keramik Kupplungen	Ja	grün	Singlemode	LC duplex	6
FTTH-MODUL-LCOS2	FTTH Moduleinschub für FTTH-BGT,12 Port LC mit OS2 Keramik Kupplungen	Nein	blau	Singlemode	LC duplex	6
FTTH-MODUL-LCOM4	FTTH Moduleinschub für FTTH-BGT,12 Port LC mit OM4 Keramik Kupplungen	Nein	erika-violett	Multimode OM4	LC duplex	6
FTTH-MODUL-LCOM3	FTTH Moduleinschub für FTTH-BGT,12 Port LC mit OM3 Keramik Kupplungen	Nein	aqua	Multimode OM3	LC duplex	6

### Zeichnungen



Dieses Datenblatt wurde maschinell am 09-09-2024 erzeugt. Technische Änderungen vorbehalten.

