

DATENBLATT

FO Datendose UP, 2 LC-D Kupplungen OM4 mit Shutter, integrierter Spleißhalter



Beschreibung

Glasfaserunterputz-Datendose zur Aufnahme von 2 SC-Simplex Kupplungen oder 2 LC-Duplex Kupplungen. Die Datendose wird bestückt mit Kupplungen in den Klassen OM3, OM4 oder OS2 inklusive Shutter geliefert. **Der Clou an dieser Unterputz-Datendose ist, dass sie nicht nur eine Aufnahme für Faserüberlängen integriert hat, sondern darüber hinaus eine Aufnahme für Spleißschutz (4x Crimp oder 4x Schrumpf) besitzt.** Der Halter kann je nach Anwendung auch demontiert werden, so dass er beim Verbau von vorkonfektionierten Leitungen nicht im Weg ist.

Leistungsmerkmale:

Waagerechte und senkrechte Montage im Kabelkanal oder Unterputz
Aufnahme von Faserüberlängen
Integrierter Spleißschutz für 4 Spleiße

Dieses Datenblatt wurde maschinell am 24-02-2025 erzeugt. Technische Änderungen vorbehalten.



DATENBLATT

FO Datendose UP, 2 LC-D Kupplungen OM4 mit Shutter, integrierter Spleißhalter

Abdeckung 80mm x 80mm

Tiefe der Datendose von 40mm für den Einbau in Unterputz-Dosen oder Hohlwand-Dosen

Allgemeine Daten	
Auslassrichtung	nach unten
Anzahl der Buchsen/Kupplungen	2
Mit Textfeld	Ja
Geeignet für Kupplung	SC Simplex/LC Duplex
Aufputzmontage	Nein
Mit Buchse/Kupplung	Ja
Befestigungsart	Schraube
Wickelvorrat	Ja
Bestückt mit Kupplung	LC Duplex

General data	
Unterputz	Ja
Farbe der Kupplung	erika-violett
Zentralplatte gemäß	DIN 49075
Werkstoff Adapterplatten	ABS Kunststoff
Kategorie	Multimode
Zentralplatte	Ja
Staubschutz	Shutter
Abdeckrahmen	Ja
Kanaleinbau	Ja
Kabelzugentlastung	Ja
Werkstoff Tragring	Zinkdruckguss
Max. Bestückung (Adapter)	2
Werkstoff Zentralplatte	ABS Kunststoff

Mechanische Eigenschaften	
Spleißaufnahme	Crimp/ Schrumpf

Dimensions	
Abmessungen	80 x 80 x 40 mm

Dieses Datenblatt wurde maschinell am 24-02-2025 erzeugt. Technische Änderungen vorbehalten.



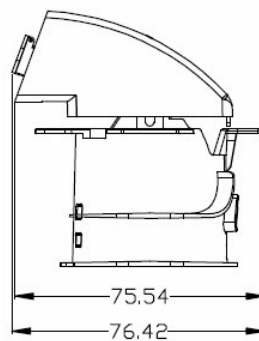
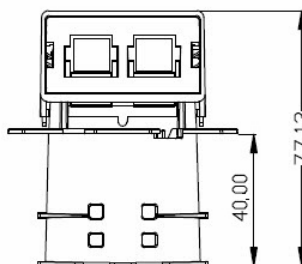
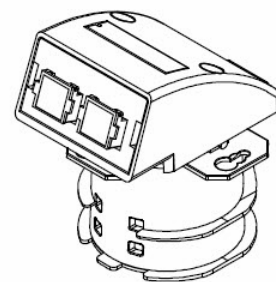
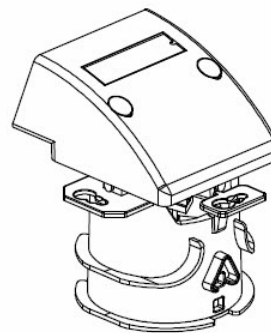
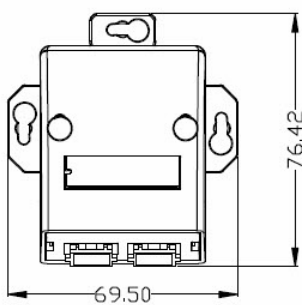
DATENBLATT

FO Datendose UP, 2 LC-D Kupplungen OM4 mit Shutter, integrierter Spleißhalter

Verfügbare Varianten

ArtNr.	Bezeichnung	Farbe RAL-Nummer	
FTTH-OUTLET-LC-OM4	FO Datendose UP, 2 LC-D Kupplungen OM4 mit Shutter, integrierter Spleißhalter	weiß	9010

Zeichnungen



Dieses Datenblatt wurde maschinell am 24-02-2025 erzeugt. Technische Änderungen vorbehalten.

