

DATENBLATT

RJ45 Cat.6A IP68 Durchführungskupplung, Buchse/Buchse Verbindungsmuffe



Beschreibung

IP68 Kabelverbinder zum Verlegen im Außenbereich und direkte Erdverlegung. Integrierte Cat.6A RJ45 Buchse, um den Anschluss zu erleichtern. Ausgelegt für Übertragungen bis 500MHz entsprechend der ISO/IEC 11801 ClassEA und Übertragungsrate bis zu 10 Gbit/s.

- Kinderleichte Montage
- Wasserdichter Kabelverbinder der Schutzklasse IP68
- Max. Spannung von 125V und max. Strom von 1,5A
- Kabelverschraubung in M16
- Für Kabel mit einem Durchmesser von 4,5 mm- 10 mm
- L x D 121,5mm x 28 mm

Allgemeine Daten

Steckverbindertyp	2x RJ45
Befestigungsart	sonstige
Ausführung	Buchse/Buchse

General data

Kategorie	6A (TIA)
-----------	----------

Mechanical characteristics

Bauform	gerade
---------	--------

Umgebungsbedingungen

Temperaturbereich (Betrieb)	0 - 70 °C
UV beständig	Ja
Temperaturbereich (Lagerung)	-40 - 85 °C

Dieses Datenblatt wurde maschinell am 09-09-2024 erzeugt. Technische Änderungen vorbehalten.



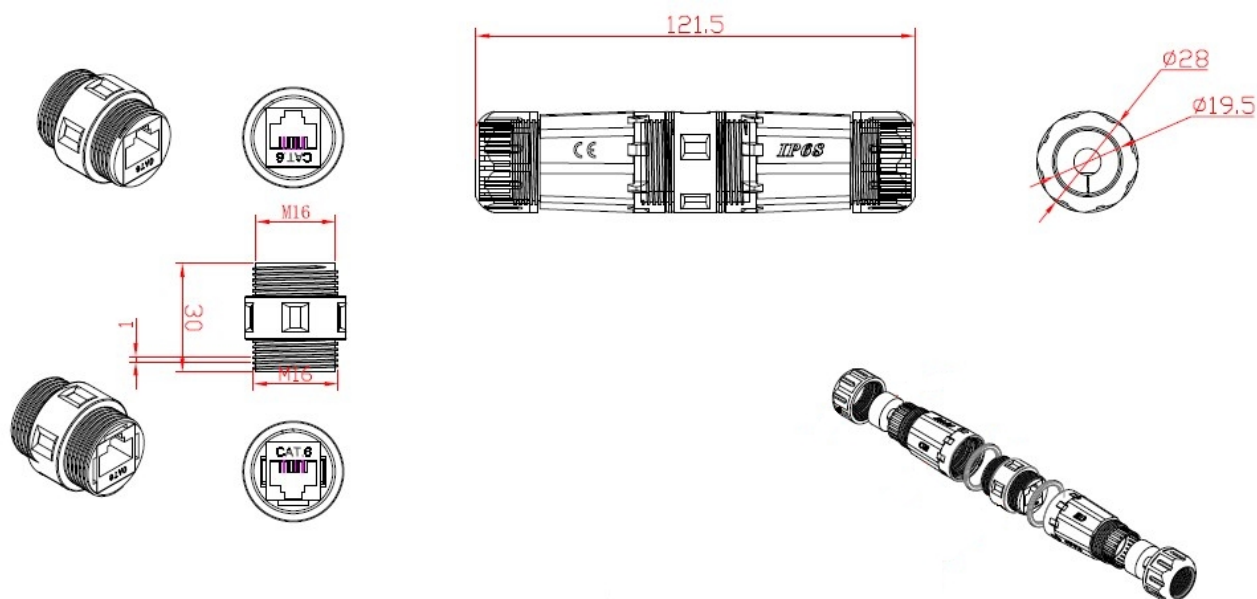
DATENBLATT

RJ45 Cat.6A IP68 Durchführungskupplung, Buchse/Buchse Verbindungsmuffe

Verfügbare Varianten

ArtNr.	Bezeichnung	Geschirmt
IP68DFKRJ456AWP	RJ45 Cat.6A IP68 Durchführungskupplung, Buchse/Buchse Verbindungsmuffe	Ja

Zeichnungen



Dieses Datenblatt wurde maschinell am 09-09-2024 erzeugt. Technische Änderungen vorbehalten.

