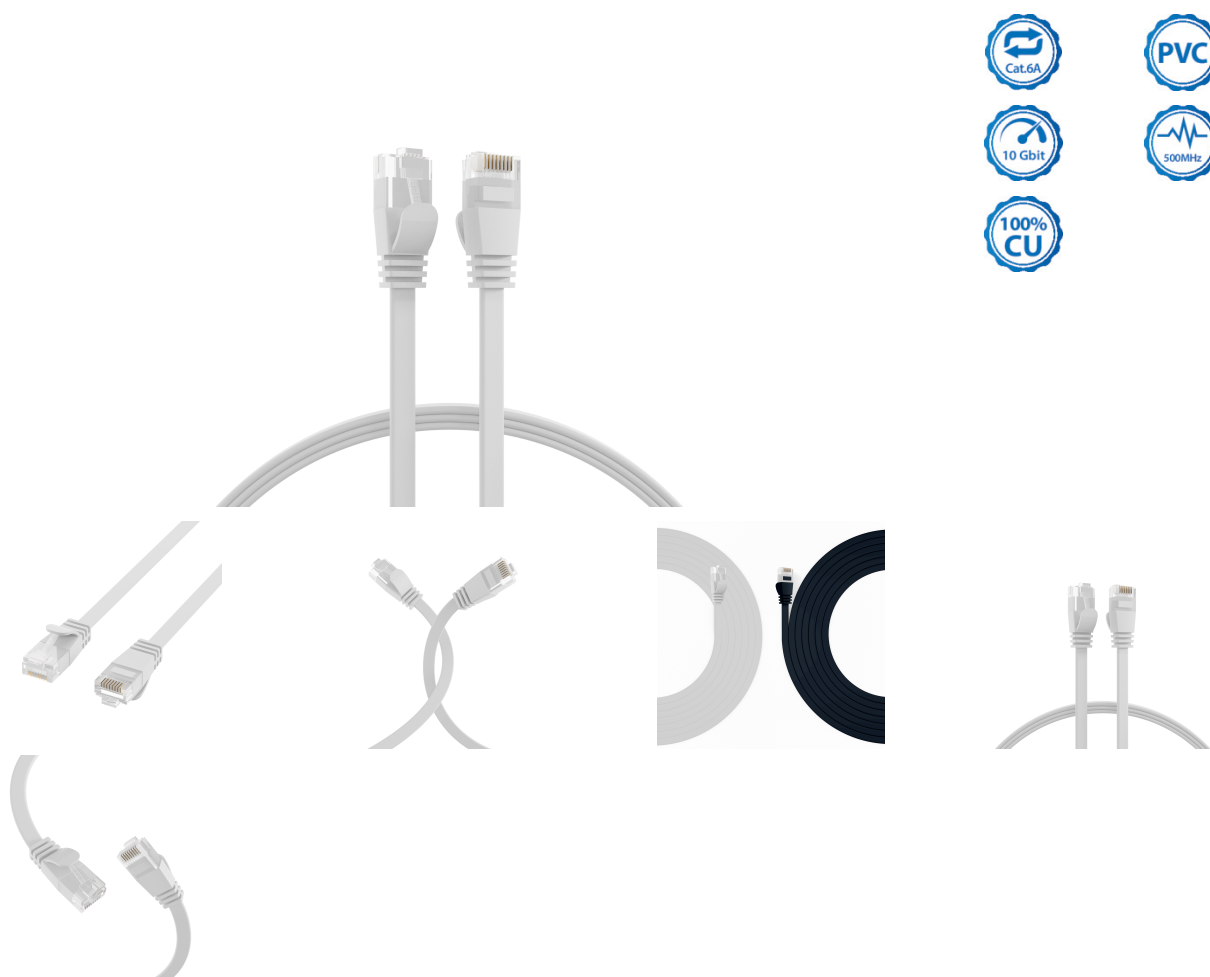


# DATENBLATT

## RJ45 Flachpatchkabel Cat.6A U/UTP PVC weiß 1m



### Beschreibung

Dieses Cat.6A (TIA) Datenkabel der Marke EFB-Elektronik überträgt Daten bis zu 10Gbit. Weil es sich um ein Cat.6A (TIA) Patchkabel handelt, unterstützt es einen Frequenzbereich bis zu 500MHz, was eine hohe Datenübertragungsleistung bereitstellt.

- Platzsparende Verkabelung - das Flachkabel ermöglicht ein knickfreies Verlegen in engen Räumen.
- Brandschutzanforderungen normkonform abdecken - flammwidriges Kabelverhalten nach IEC60332-1 reduziert die Brandausbreitung im Fehlerfall und unterstützt die Einhaltung gängiger Installationsvorgaben.
- Endgeräte über ein Kabel versorgen und anbinden - reduziert Verkabelungsaufwand, weil Daten und Leistung über PoE+ nach IEEE802.3at auf einer Leitung übertragen werden. PoE+ nach IEEE802.3at ist nur bis zu bestimmten Leitungslängen einsetzbar.

### Produktbeschreibung

Die ungeschirmte Bauweise in diesem U/UTP LAN-Kabel ermöglicht eine kostengünstige Vernetzung in störarmen

Dieses Datenblatt wurde maschinell am 24-04-2026 erzeugt. Technische Änderungen vorbehalten.



# DATENBLATT

## RJ45 Flachpatchkabel Cat.6A U/UTP PVC weiß 1m

Umgebungen bei gleichzeitig hoher Flexibilität für eine einfache Installation. Der Einsatz kann in einem Temperaturbereich von -20 - 60 °C erfolgen. Die vielfältigen Einsatzmöglichkeiten werden durch den Biegeradius von >10 mm unterstützt. Das Netzkabel weist die Schutzart IP20 auf. Der Polyvinylchlorid (PVC)-Mantel ist ein flexibler Standardmantel für Netzerkennungen, ohne spezielle Brandschutzeigenschaften.

### Technische Details

- Cat.6A (TIA)
- Steckverbindung: RJ45 8(8) auf RJ45 8(8) mit besonders kurzen RJ45-Steckern
- Schirmung: U/UTP Kabel mit 4x2 x AWG30/7
- Kabelform: flach
- Pinbelegung: 1:1 nach TIA/EIA 568B
- Entspricht der PoE-Klasse: PoE nach IEEE802.3af und PoE+ nach IEEE802.3at
- Vergoldete Kontakte
- Mantel: Mantelmaterial aus Polyvinylchlorid (PVC)
- Außenmaße des Kabels: 6,0\*1,6 mm
- Mit einer angespritzten Knickschutztülle
- Brandschutz: flammwidrig nach IEC60332-1
- Schutzart: IP20
- Mit Rasthebelschutz
- Steckzyklen: ≥750
- Marke: EFB-Elektronik

Technische Eigenschaften	
AWG-Querschnitt	30/7
Ausführung	ungeschirmt
Ausführung flammwidrig	nach IEC60332-1
Außendurchmesser des Kabels	6,0*1,6 mm
Bandbreite	500MHz
Belegung	nach TIA/EIA 568B
Betriebs-/Bemessungsspannung	max. 50 V DC
Biegeradius	>10 mm
Chemisch beständig	Nein
Einsatzort	Industrial Ethernet
Farbe der Knickschutztülle	weiß
Geeignet für Schutzart (IP)	IP20
Halogenfrei	Nein
Harmonisierte Norm	EN 50575
Impedanz	100 ±15 Ω
Isolationswiderstand	100 MΩ
Kabelaufdruck	SLIM PATCHCABLE U/UTP CAT.6A ***10GE*** www.efb-elektronik.de
Kabelform	flach

Dieses Datenblatt wurde maschinell am 24-04-2026 erzeugt. Technische Änderungen vorbehalten.



# DATENBLATT

## RJ45 Flachpatchkabel Cat.6A U/UTP PVC weiß 1m

Kabelkonstruktion	4x2
Kabeltyp	U/UTP
Kategorie	6A (TIA)
Knickschutztülle	angespritzt
Kontakte	Vergoldet
Leitermaterial	Kupfer
Leiterwiderstand DC	376 $\Omega$ /km
Längenaufdruck	Nein
Mantel-Farbe	weiß
Mantel-Material	Polyvinylchlorid (PVC)
NVP-Wert	76 %
Ozon beständig	Nein
Pinbelegung	1:1
Prüfspannung	1000 (V DC, 1min) Ader/Ader und Ader/Schirm
Rasthebelschutz	Ja
Schirmkontaktierung	Nein
Schleifenwiderstand	752 $\Omega$ /km
Silikonfrei	Ja
Steckertyp	RJ45 kurze Ausführung
Steckverbinder	IEC 60603-7-41
Steckverbindertyp Anschluss 1	RJ45 8(8)
Steckverbindertyp Anschluss 2	RJ45 8(8)
Steckzyklen	$\geq 750$
Strombelastbarkeit	max. 1 A
Temperaturbereich	-20 - 55 °C
UL approbiert	Nein
UV beständig	Nein
Verkabelungsstandard	EN50173
Widerstandsunsymmetrie	< 4 %
Ölbeständig	Nein
Übertragung	10Gbit

### Verfügbare Varianten

ArtNr.	Bezeichnung	Länge	POE Klasse	Längentoleranz
K8107WS.0,25	RJ45 Flachpatchkabel Cat.6A U/UTP PVC weiß 0,25m	0,25 m	PoE nach IEEE802.3af;PoE nach IEEE802.3at	$\pm 5$ %

Dieses Datenblatt wurde maschinell am 24-04-2026 erzeugt. Technische Änderungen vorbehalten.

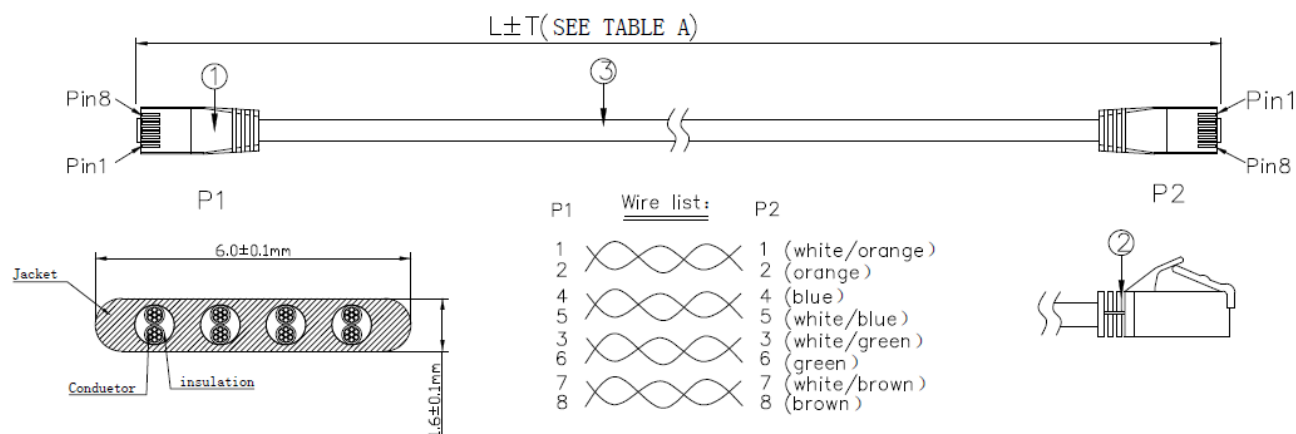


# DATENBLATT

## RJ45 Flachpatchkabel Cat.6A U/UTP PVC weiß 1m

K8107WS.0,5	RJ45 Flachpatchkabel Cat.6A U/UTP PVC weiß 0,5m	0,5 m	PoE nach IEEE802.3af;PoE nach IEEE802.3at	±5 %
K8107WS.1	RJ45 Flachpatchkabel Cat.6A U/UTP PVC weiß 1m	1,0 m	PoE nach IEEE802.3af;PoE nach IEEE802.3at	±5 %
K8107WS.1,5	RJ45 Flachpatchkabel Cat.6A U/UTP PVC weiß 1,5m	1,5 m	PoE nach IEEE802.3af	±5 %
K8107WS.2	RJ45 Flachpatchkabel Cat.6A U/UTP PVC weiß 2m	2,0 m	PoE nach IEEE802.3af	±5 %
K8107WS.3	RJ45 Flachpatchkabel Cat.6A U/UTP PVC weiß 3m	3,0 m	PoE nach IEEE802.3af	±5 %
K8107WS.5	RJ45 Flachpatchkabel Cat.6A U/UTP PVC weiß 5m	5,0 m	PoE nach IEEE802.3af	±5 %

### Zeichnungen



Dieses Datenblatt wurde maschinell am 24-04-2026 erzeugt. Technische Änderungen vorbehalten.

