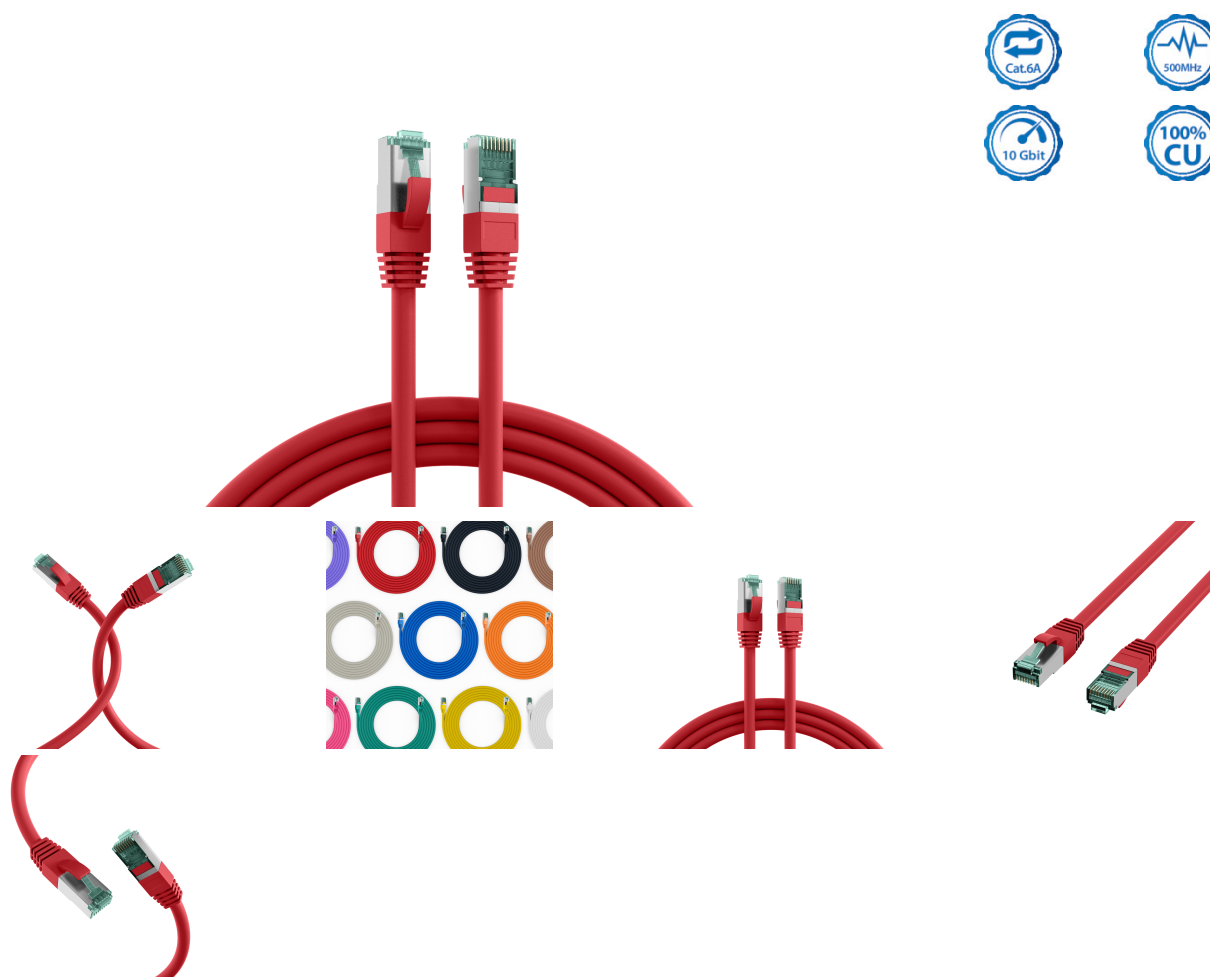


DATENBLATT

RJ45 Patchkabel Cat.6A S/FTP LSZH rot 10m



Beschreibung

Dieses Cat.6A (TIA) LAN-Kabel der Marke EFB-Elektronik überträgt Daten bis 10Gbit. Die S/FTP-Abschirmung schützt zuverlässig vor Störeinflüssen und sorgt für eine hochwertige Signalqualität. Weil es sich um ein Cat.6A (TIA) LAN-Kabel handelt, unterstützt es einen Frequenzbereich von bis zu 500MHz, was eine hohe Datenübertragungsleistung zur Verfügung stellt.

- Störsicherheit in elektromagnetisch belasteten Umgebungen erhöhen - doppelte Schirmung (S/FTP) verbessert die EMV-Reserve, senkt die Anfälligkeit für Einstrahlungen und stabilisiert die Übertragung bei paralleler Leitungsführung.
- Brandschutzanforderungen normkonform abdecken - flammwidriges Kabelverhalten nach IEC60332-1 reduziert die Brandausbreitung im Fehlerfall und unterstützt die Einhaltung gängiger Installationsvorgaben.
- Endgeräte über ein Kabel versorgen und anbinden - reduziert Verkabelungsaufwand, weil Daten und Leistung über 4PPoE nach IEEE802.3bt auf einer Leitung übertragen werden (weniger Netzteile/Steckdosen, schnellere Montage).

Produktbeschreibung

Dieses Datenblatt wurde maschinell am 24-04-2026 erzeugt. Technische Änderungen vorbehalten.



DATENBLATT

RJ45 Patchkabel Cat.6A S/FTP LSZH rot 10m

Das S/FTP Netzwerkkabel besitzt eine doppelte Abschirmung, die effektiv elektromagnetische Störeinflüsse verringert. Der Einsatz kann in einem Temperaturbereich von -20 – 60 °C erfolgen. Die vielfältigen Einsatzmöglichkeiten werden durch den Biegeradius von >30 mm unterstützt. Das Ethernetkabel weist die Schutzart IP20 auf. Der LSZH-Mantel ist halogenfrei und raucharm. Im Brandfall minimiert er die Rauchentwicklung und erhöht die Sicherheit in Innenräumen.

Technische Details

- Cat.6A (TIA)
- Steckverbindung: RJ45 8(8) auf RJ45 8(8) mit grünen RJ45-Steckern
- Schirmung: S/FTP Kabel mit 4x2 x AWG27/7
- Kabelform: rund
- Pinbelegung: 1:1 nach TIA/EIA 568B
- Entspricht der PoE-Klasse: PoE nach IEEE802.3af, PoE+ nach IEEE802.3at und 4PPoE nach IEEE802.3bt
- Vergoldete Kontakte
- Mantel: Mantelmaterial aus LSZH
- Außendurchmesser: 6,0 mm
- Mit einer angespritzten Knickschutztülle
- Brandschutz: flammwidrig nach IEC60332-1, raucharm nach IEC61034, halogenfrei nach IEC60754-2
- Schutzart: IP20
- Mit einem punktuellen Schirmkontakt
- Mit Rasthebelschutz
- Steckzyklen: ≥750
- Mit Längenaufdruck
- Marke: EFB-Elektronik

Technische Eigenschaften	
AWG-Querschnitt	27/7
Ausführung	geschirmt
Ausführung flammwidrig	nach IEC60332-1
Außendurchmesser des Kabels	6,0 mm
Bandbreite	500MHz
Belegung	nach TIA/EIA 568B
Betriebs-/Bemessungsspannung	max. 50 V DC
Biegeradius	>30 mm
Chemisch beständig	Nein
Einsatzort	Industrial Ethernet
Farbe der Knickschutztülle	rot
Geeignet für Schutzart (IP)	IP20
Gesamtabschirmung	80 %
Halogenfrei	nach IEC60754-2
Harmonisierte Norm	EN 50575
Impedanz	100 ±15 Ω
Isolationswiderstand	10 MΩ

Dieses Datenblatt wurde maschinell am 24-04-2026 erzeugt. Technische Änderungen vorbehalten.



DATENBLATT

RJ45 Patchkabel Cat.6A S/FTP LSZH rot 10m

Kabelaufdruck	Cat.6A PATCH S/FTP 4x2xAWG27/7 LSZH ISO/IEC11801 ANSI/TIA-568-C.2 *10Gigabit Ethernet* www.efb-elektronik.de
Kabelform	rund
Kabelkonstruktion	4x2
Kabeltyp	S/FTP
Kategorie	6A (TIA)
Knickschutztülle	angespritzt
Kontakte	Vergoldet
Kontaktwiderstand	30 mΩ
Leitermaterial	Kupfer
Leiterwiderstand DC	185 Ω/km
Längenaufdruck	Ja
Mantel-Farbe	rot
Mantel-Material	LSZH
NVP-Wert	74 %
Ozon beständig	Nein
Pinbelegung	1:1
Prüfspannung	1000 (V DC, 1min) Ader/Ader und Ader/Schirm
Rasthebelschutz	Ja
Raucharm	nach IEC61034
Rohkabel	Cat.6A
Schirmkontaktierung	PunktueLLer Schirmkontakt
Schleifenwiderstand	370 Ω/km
Silikonfrei	Ja
Steckertyp	RJ45 Standard grün
Steckverbinder	IEC 60603-7-51
Steckverbindertyp Anschluss 1	RJ45 8(8)
Steckverbindertyp Anschluss 2	RJ45 8(8)
Steckzyklen	≥750
Strombelastbarkeit	max. 1 A
Temperaturbereich	-20 - 60 °C
UL approbiert	Nein
UV beständig	Nein
Verkabelungsstandard	EN50173
Widerstandsunsymmetrie	3 %
Ölbeständig	Nein
Übertragung	10Gbit

Dieses Datenblatt wurde maschinell am 24-04-2026 erzeugt. Technische Änderungen vorbehalten.



DATENBLATT

RJ45 Patchkabel Cat.6A S/FTP LSZH rot 10m

Verfügbare Varianten

ArtNr.	Bezeichnung	Länge	POE Klasse	Längentoleranz
MK6001.0,15R	RJ45 Patchkabel Cat.6A S/FTP LSZH rot 0,15m	0,15 m	PoE nach IEEE802.3af;PoE nach IEEE802.3at;4PPoE nach IEEE802.3bt	±5 %
MK6001.0,25R	RJ45 Patchkabel Cat.6A S/FTP LSZH rot 0,25m	0,25 m	PoE nach IEEE802.3af;PoE nach IEEE802.3at;4PPoE nach IEEE802.3bt	±5 %
MK6001.0,5R	RJ45 Patchkabel Cat.6A S/FTP LSZH rot 0,5m	0,5 m	PoE nach IEEE802.3af;PoE nach IEEE802.3at;4PPoE nach IEEE802.3bt	±5 %
MK6001.1R	RJ45 Patchkabel Cat.6A S/FTP LSZH rot 1m	1,0 m	PoE nach IEEE802.3af;PoE nach IEEE802.3at;4PPoE nach IEEE802.3bt	±5 %
MK6001.1,5R	RJ45 Patchkabel Cat.6A S/FTP LSZH rot 1,5m	1,5 m	PoE nach IEEE802.3af;PoE nach IEEE802.3at;4PPoE nach IEEE802.3bt	±5 %
MK6001.2R	RJ45 Patchkabel Cat.6A S/FTP LSZH rot 2m	2,0 m	PoE nach IEEE802.3af;PoE nach IEEE802.3at;4PPoE nach IEEE802.3bt	±5 %
MK6001.3R	RJ45 Patchkabel Cat.6A S/FTP LSZH rot 3m	3,0 m	PoE nach IEEE802.3af;PoE nach IEEE802.3at;4PPoE nach IEEE802.3bt	±5 %
MK6001.5R	RJ45 Patchkabel Cat.6A S/FTP LSZH rot 5m	5,0 m	PoE nach IEEE802.3af;PoE nach IEEE802.3at;4PPoE nach IEEE802.3bt	±5 %
MK6001.7,5R	RJ45 Patchkabel Cat.6A S/FTP LSZH rot 7,5m	7,5 m	PoE nach IEEE802.3af;PoE nach IEEE802.3at;4PPoE nach IEEE802.3bt	±5 %
MK6001.10R	RJ45 Patchkabel Cat.6A S/FTP LSZH rot 10m	10,0 m	PoE nach IEEE802.3af;PoE nach IEEE802.3at;4PPoE nach IEEE802.3bt	±5 %
MK6001.15R	RJ45 Patchkabel Cat.6A S/FTP LSZH rot 15m	15,0 m	PoE nach IEEE802.3af;PoE nach IEEE802.3at	±5 %
MK6001.20R	RJ45 Patchkabel Cat.6A S/FTP LSZH rot 20m	20,0 m	PoE nach IEEE802.3af;PoE nach IEEE802.3at	±5 %
MK6001.25R	RJ45 Patchkabel Cat.6A S/FTP LSZH rot 25m	25,0 m	PoE nach IEEE802.3af	±5 %
MK6001.30R	RJ45 Patchkabel Cat.6A S/FTP LSZH rot 30m	30,0 m	PoE nach IEEE802.3af	±5 %
MK6001.50R	RJ45 Patchkabel Cat.6A S/FTP LSZH rot 50m	50,0 m	Nein	±5 %

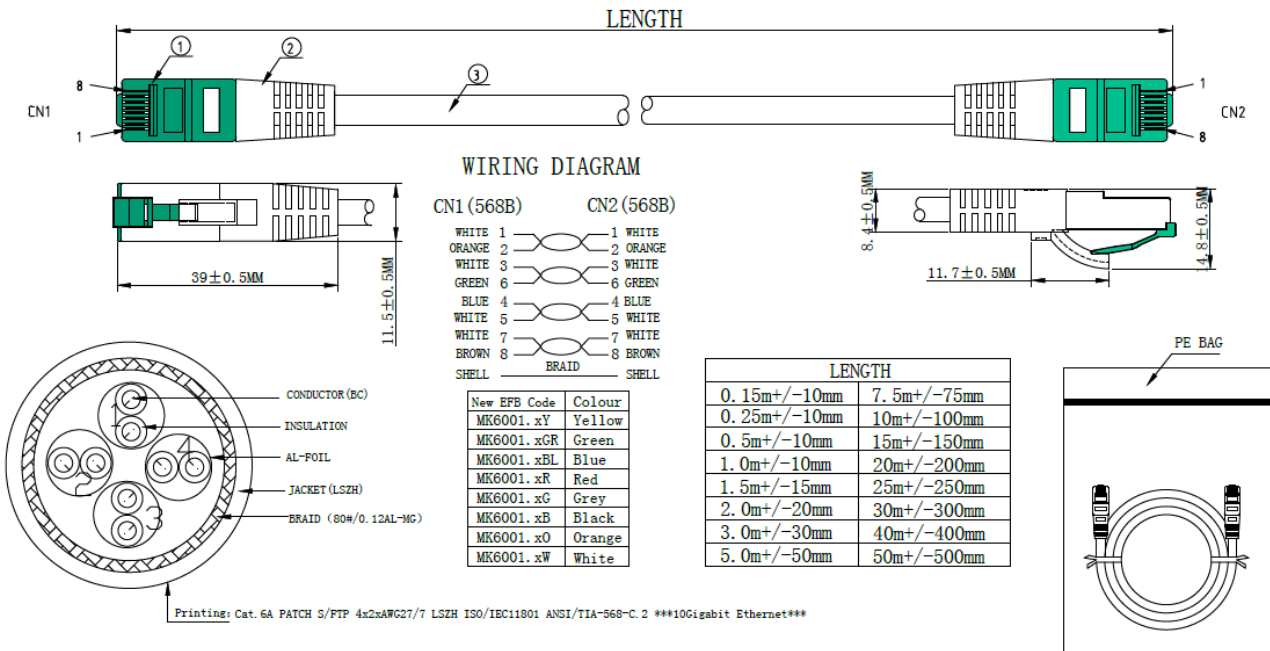
Zeichnungen

Dieses Datenblatt wurde maschinell am 24-04-2026 erzeugt. Technische Änderungen vorbehalten.



DATENBLATT

RJ45 Patchkabel Cat.6A S/FTP LSZH rot 10m



Dieses Datenblatt wurde maschinell am 24-04-2026 erzeugt. Technische Änderungen vorbehalten.

