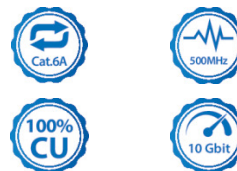
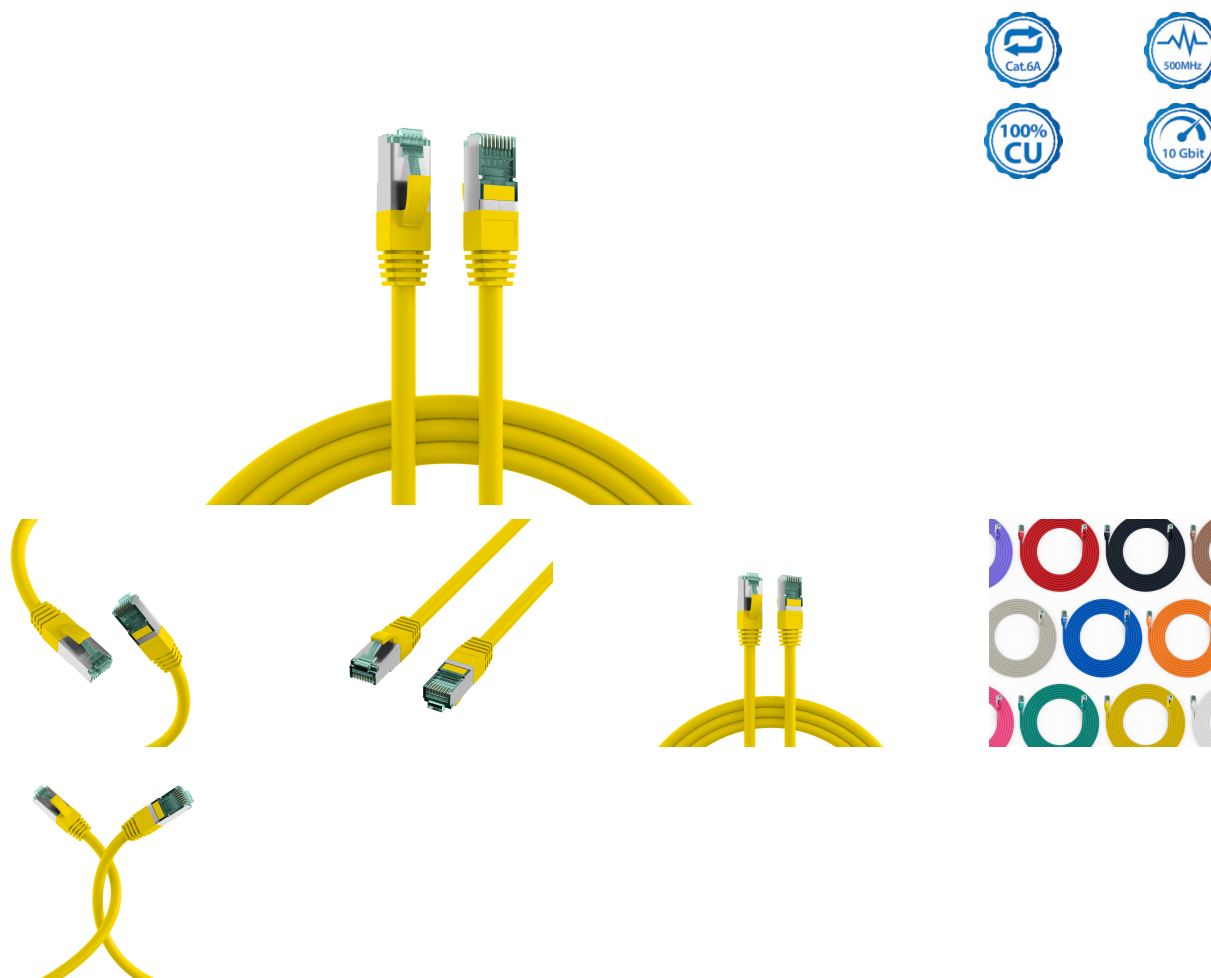


DATENBLATT

RJ45 Patchkabel Cat.6A S/FTP LSZH gelb 5m



Beschreibung

Das Cat.6A (TIA) Patchkabel der Marke EFB-Elektronik überträgt Daten bis zu 10Gbit. S/FTP-Abschirmung schützt zuverlässig vor Störeinflüssen und sorgt für eine hochwertige Signalqualität. Da es sich um ein Cat.6A (TIA) Datenkabel handelt, unterstützt es einen Frequenzbereich von bis zu 500MHz, was eine hohe Datenübertragungsleistung zur Verfügung stellt.

- Störsicherheit in elektromagnetisch belasteten Umgebungen erhöhen - doppelte Schirmung (S/FTP) verbessert die EMV-Reserve, senkt die Anfälligkeit für Einstrahlungen und stabilisiert die Übertragung bei paralleler Leitungsführung.
- Brandschutzanforderungen normkonform abdecken - flammwidriges Kabelverhalten nach IEC60332-1 reduziert die Brandausbreitung im Fehlerfall und unterstützt die Einhaltung gängiger Installationsvorgaben.
- Endgeräte über ein Kabel versorgen und anbinden - reduziert Verkabelungsaufwand, weil Daten und Leistung über 4PPoE nach IEEE802.3bt auf einer Leitung übertragen werden (weniger Netzteile/Steckdosen, schnellere Montage).

Produktbeschreibung

Dieses Datenblatt wurde maschinell am 24-04-2026 erzeugt. Technische Änderungen vorbehalten.



EFB-Elektronik GmbH
Striegauer Straße 1
33719 Bielefeld

fon: +49 521 40 41 8-0
fax: +49 521 40 41 8-50

info@efb-elektronik.de
www.efb-elektronik.de

WIR SORGEN FÜR VERBINDUNG
WE CARE FOR CONNECTION



DATENBLATT

RJ45 Patchkabel Cat.6A S/FTP LSZH gelb 5m

Das S/FTP Patchkabel besitzt eine doppelte Abschirmung, die wirksam elektromagnetische Störeinflüsse reduziert. Der Temperaturbereich des Kabels liegt bei -20 - 60 °C. Die vielfältigen Einsatzmöglichkeiten werden durch den Biegeradius von >30 mm unterstützt. Das Netzwerkkabel weist die Schutzart IP20 auf. Der LSZH-Mantel ist halogenfrei und raucharm. Im Brandfall minimiert er die Rauchentwicklung und erhöht die Sicherheit in Innenräumen.

Technische Details

- Cat.6A (TIA)
- Steckverbindung: RJ45 8(8) auf RJ45 8(8) mit grünen RJ45-Steckern
- Schirmung: S/FTP Kabel mit 4x2 x AWG27/7
- Kabelform: rund
- Pinbelegung: 1:1 nach TIA/EIA 568B
- Entspricht der PoE-Klasse: PoE nach IEEE802.3af, PoE+ nach IEEE802.3at und 4PPoE nach IEEE802.3bt
- Vergoldete Kontakte
- Mantel: Mantelmaterial aus LSZH
- Außendurchmesser: 6,0 mm
- Mit einer angespritzten Knickschutztülle
- Brandschutz: flammwidrig nach IEC60332-1, raucharm nach IEC61034, halogenfrei nach IEC60754-2
- Schutzart: IP20
- Mit einem punktuellen Schirmkontakt
- Mit Rasthebelschutz
- Steckzyklen: ≥ 750
- Mit Längenaufdruck
- Marke: EFB-Elektronik

Technische Eigenschaften	
AWG-Querschnitt	27/7
Ausführung	geschirmt
Ausführung flammwidrig	nach IEC60332-1
Außendurchmesser des Kabels	6,0 mm
Bandbreite	500MHz
Belegung	nach TIA/EIA 568B
Betriebs-/Bemessungsspannung	max. 50 V DC
Biegeradius	>30 mm
Chemisch beständig	Nein
Einsatzort	Industrial Ethernet
Farbe der Knickschutztülle	gelb
Geeignet für Schutzart (IP)	IP20
Gesamtabschirmung	80 %
Halogenfrei	nach IEC60754-2
Harmonisierte Norm	EN 50575
Impedanz	100 \pm 15 Ω
Isolationswiderstand	10 M Ω

Dieses Datenblatt wurde maschinell am 24-04-2026 erzeugt. Technische Änderungen vorbehalten.



DATENBLATT

RJ45 Patchkabel Cat.6A S/FTP LSZH gelb 5m

Kabelaufdruck	Cat.6A PATCH S/FTP 4x2xAWG27/7 LSZH ISO/IEC11801 ANSI/TIA-568-C.2 *10Gigabit Ethernet* www.efb-elektronik.de
Kabelform	rund
Kabelkonstruktion	4x2
Kabeltyp	S/FTP
Kategorie	6A (TIA)
Knickschutztülle	angespritzt
Kontakte	Vergoldet
Kontaktwiderstand	30 mΩ
Leitermaterial	Kupfer
Leiterwiderstand DC	185 Ω/km
Längenaufdruck	Ja
Mantel-Farbe	gelb
Mantel-Material	LSZH
NVP-Wert	74 %
Ozon beständig	Nein
Pinbelegung	1:1
Prüfspannung	1000 (V DC, 1min) Ader/Ader und Ader/Schirm
Rasthebelschutz	Ja
Raucharm	nach IEC61034
Rohkabel	Cat.6A
Schirmkontaktierung	Punktueller Schirmkontakt
Schleifenwiderstand	370 Ω/km
Silikonfrei	Ja
Steckertyp	RJ45 Standard grün
Steckverbinder	IEC 60603-7-51
Steckverbindertyp Anschluss 1	RJ45 8(8)
Steckverbindertyp Anschluss 2	RJ45 8(8)
Steckzyklen	≥750
Strombelastbarkeit	max. 1 A
Temperaturbereich	-20 - 60 °C
UL approbiert	Nein
UV beständig	Nein
Verkabelungsstandard	EN50173
Widerstandsunsymmetrie	3 %
Ölbeständig	Nein
Übertragung	10Gbit

Dieses Datenblatt wurde maschinell am 24-04-2026 erzeugt. Technische Änderungen vorbehalten.



DATENBLATT

RJ45 Patchkabel Cat.6A S/FTP LSZH gelb 5m

Verfügbare Varianten

ArtNr.	Bezeichnung	Länge	POE Klasse	Längentoleranz
MK6001.0,15Y	RJ45 Patchkabel Cat.6A S/FTP LSZH gelb 0,15m	0,15 m	PoE nach IEEE802.3af;PoE nach IEEE802.3at;4PPoE nach IEEE802.3bt	±5 %
MK6001.0,25Y	RJ45 Patchkabel Cat.6A S/FTP LSZH gelb 0,25m	0,25 m	PoE nach IEEE802.3af;PoE nach IEEE802.3at;4PPoE nach IEEE802.3bt	±5 %
MK6001.0,5Y	RJ45 Patchkabel Cat.6A S/FTP LSZH gelb 0,5m	0,5 m	PoE nach IEEE802.3af;PoE nach IEEE802.3at;4PPoE nach IEEE802.3bt	±5 %
MK6001.1Y	RJ45 Patchkabel Cat.6A S/FTP LSZH gelb 1m	1,0 m	PoE nach IEEE802.3af;PoE nach IEEE802.3at;4PPoE nach IEEE802.3bt	±5 %
MK6001.1,5Y	RJ45 Patchkabel Cat.6A S/FTP LSZH gelb 1,5m	1,5 m	PoE nach IEEE802.3af;PoE nach IEEE802.3at;4PPoE nach IEEE802.3bt	±5 %
MK6001.2Y	RJ45 Patchkabel Cat.6A S/FTP LSZH gelb 2m	2,0 m	PoE nach IEEE802.3af;PoE nach IEEE802.3at;4PPoE nach IEEE802.3bt	±5 %
MK6001.3Y	RJ45 Patchkabel Cat.6A S/FTP LSZH gelb 3m	3,0 m	PoE nach IEEE802.3af;PoE nach IEEE802.3at;4PPoE nach IEEE802.3bt	±5 %
MK6001.5Y	RJ45 Patchkabel Cat.6A S/FTP LSZH gelb 5m	5,0 m	PoE nach IEEE802.3af;PoE nach IEEE802.3at;4PPoE nach IEEE802.3bt	±5 %
MK6001.7,5Y	RJ45 Patchkabel Cat.6A S/FTP LSZH gelb 7,5m	7,5 m	PoE nach IEEE802.3af;PoE nach IEEE802.3at;4PPoE nach IEEE802.3bt	±5 %
MK6001.10Y	RJ45 Patchkabel Cat.6A S/FTP LSZH gelb 10m	10,0 m	PoE nach IEEE802.3af;PoE nach IEEE802.3at;4PPoE nach IEEE802.3bt	±5 %
MK6001.15Y	RJ45 Patchkabel Cat.6A S/FTP LSZH gelb 15m	15,0 m	PoE nach IEEE802.3af;PoE nach IEEE802.3at	±5 %
MK6001.20Y	RJ45 Patchkabel Cat.6A S/FTP LSZH gelb 20m	20,0 m	PoE nach IEEE802.3af;PoE nach IEEE802.3at	±5 %
MK6001.25Y	RJ45 Patchkabel Cat.6A S/FTP LSZH gelb 25m	25,0 m	PoE nach IEEE802.3af	±5 %
MK6001.30Y	RJ45 Patchkabel Cat.6A S/FTP LSZH gelb 30m	30,0 m	PoE nach IEEE802.3af	±5 %
MK6001.50Y	RJ45 Patchkabel Cat.6A S/FTP LSZH gelb 50m	50,0 m	Nein	±5 %

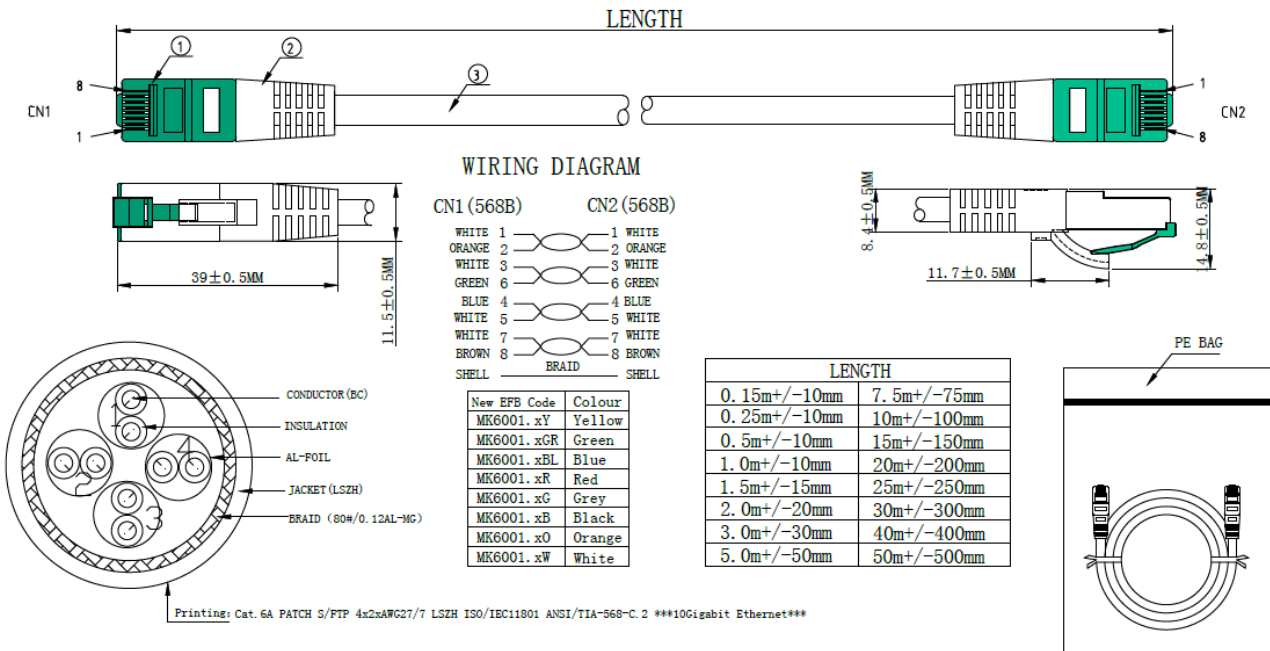
Zeichnungen

Dieses Datenblatt wurde maschinell am 24-04-2026 erzeugt. Technische Änderungen vorbehalten.



DATENBLATT

RJ45 Patchkabel Cat.6A S/FTP LSZH gelb 5m



Dieses Datenblatt wurde maschinell am 24-04-2026 erzeugt. Technische Änderungen vorbehalten.

