

DATENBLATT

Spleißbox ausziehbar 1HE ohne Frontblende, unbestückt, grau



Beschreibung

Material Stahlblech
 Mit Hülsenmutter (Art.-Nr. 80555.1) max. 4 Spleißkassetten einbaubar
 Kabeleinführung rückseitig, vorbereitet für PG16/M20
 Austauschbare Halterung für Kabeleinführung gerade und gewinkelt
 Kabeleinführung mittig für dünnere Kabel

Technische Eigenschaften

| | |
|-----------------------------------|---------------------------|
| Anzahl der Höheneinheiten (HE) | 1 HE |
| Ausziehbar | ausziehbar |
| Breite | 483,0 mm |
| Geeignet für Anzahl Moduleinsätze | - |
| Höhe | 44,5 mm |
| Mit Frontplatte | Nein |
| Mit Gehäuse | Ja |
| Mit Pigtail | Nein |
| Montageart | 482,6 mm (19 Zoll)-Einbau |

Dieses Datenblatt wurde maschinell am 24-04-2026 erzeugt. Technische Änderungen vorbehalten.



DATENBLATT

Spleißbox ausziehbar 1HE ohne Frontblende, unbestückt, grau

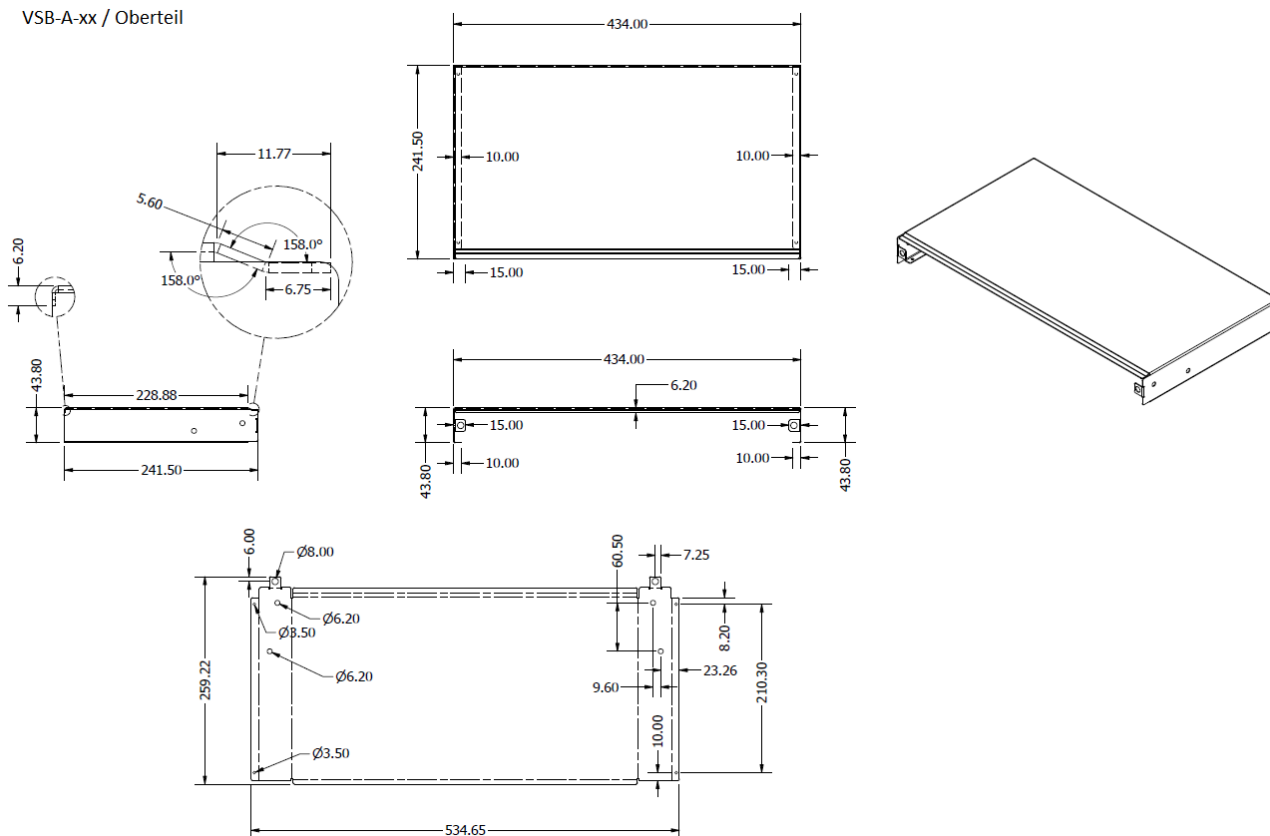
Tiefe 244,0 mm

Verfügbare Varianten

| ArtNr. | Bezeichnung | Farbe | RAL-Nummer |
|----------|--|---------|------------|
| VSB-A-GR | Spleißbox ausziehbar 1HE ohne Frontblende, unbestückt, grau | grau | 7035 |
| VSB-A-SW | Spleißbox ausziehbar 1HE ohne Frontblende, unbestückt, schwarz | schwarz | 9005 |

Zeichnungen

VSB-A-xx / Oberenteil



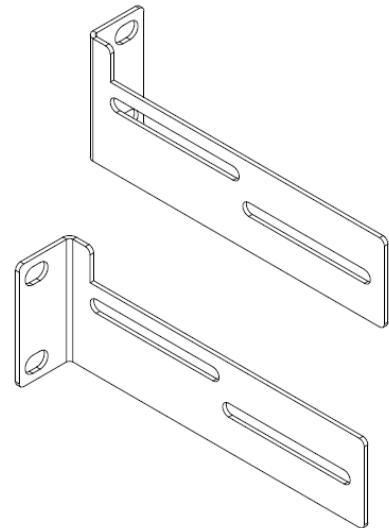
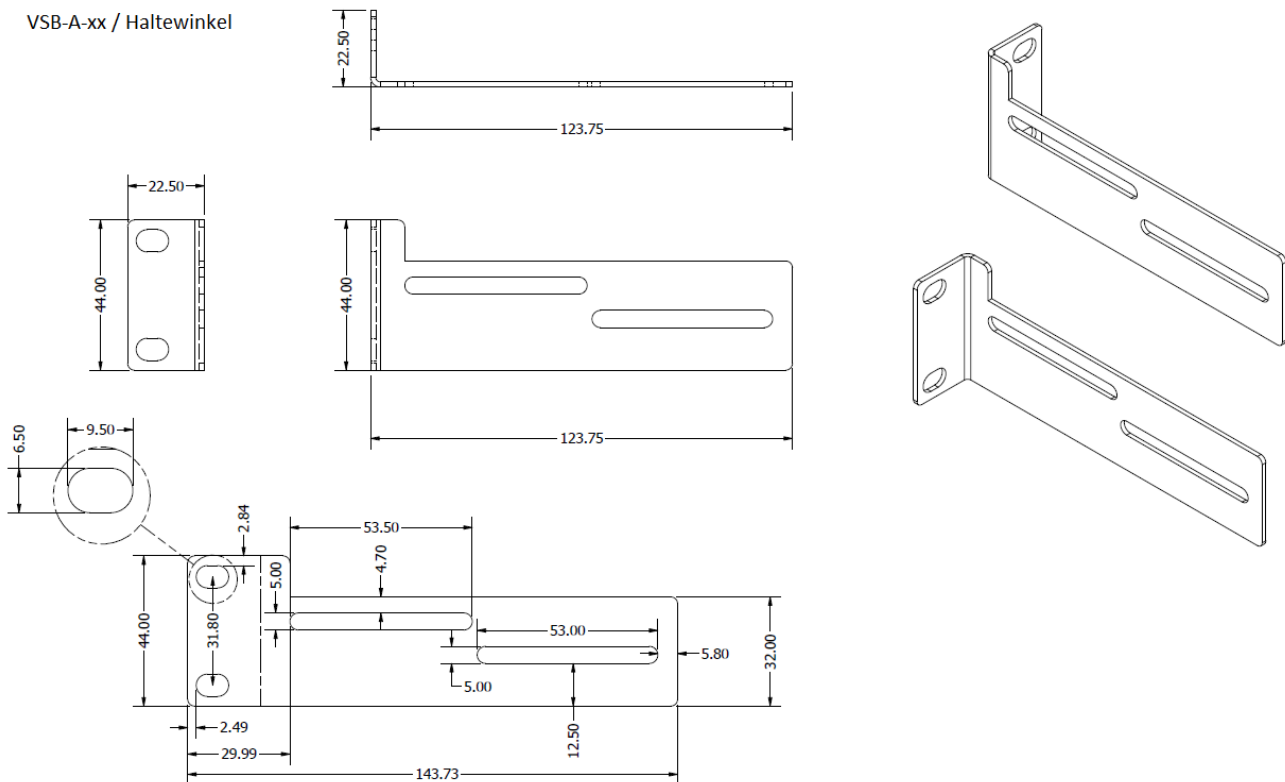
Dieses Datenblatt wurde maschinell am 24-04-2026 erzeugt. Technische Änderungen vorbehalten.



DATENBLATT

Spleißbox ausziehbar 1HE ohne Frontblende, unbestückt, grau

VSB-A-xx / Haltewinkel



Dieses Datenblatt wurde maschinell am 24-04-2026 erzeugt. Technische Änderungen vorbehalten.

