

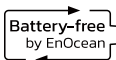


30 000 190 - 2, 30 000 260 - 2

### Funksensor

### Minitaster

FMT55/2-, FMT55/4-



Temperatur an der Einbaustelle:  
-20°C bis +50°C.  
Lagertemperatur: -25°C bis +70°C.  
Relative Luftfeuchte:  
Jahresmittelwert <75%.

FAM14 verschlüsselt eingelernt werden.  
Hierzu ist die Funktaster-Verschlüsselungswippe FTVW erforderlich.  
Verschlüsselbare Aktoren tragen das Piktogramm

### Einlernen der Funksensoren in Funkaktoren

Alle Sensoren müssen in Aktoren eingelernt werden, damit diese deren Befehle erkennen und ausführen können.

Der Einlernvorgang ist in der Bedienungsanleitung der Aktoren beschrieben.

Bedienungsanleitungen und Dokumente in weiteren Sprachen

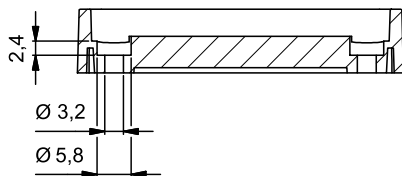


[http://eltako.com/redirect/FMT55\\*2-\\_FMT55\\*4-](http://eltako.com/redirect/FMT55*2-_FMT55*4-)

### FMT55/2-:

Funk-Minitaster, 55x55 mm außen, 15 mm hoch, mit Wippe. Erzeugt die Energie für Funktelegramme selbst beim Tastendruck, daher ohne Anschlussleitung und kein Stand-by-Verlust.

Im Lieferumfang enthalten sind der Rahmen R55, eine Wippe W55, das Funkmodul und eine Klebefolie.



### FMT55/4-:

Funk-Minitaster, 55x55 mm außen, 15 mm hoch, mit Doppelwippe. Erzeugt die Energie für Funktelegramme selbst beim Tastendruck, daher ohne Anschlussleitung und kein Stand-by-Verlust.

Im Lieferumfang enthalten sind der Rahmen R55, eine Doppelwippe DW55, das Funkmodul und eine Klebefolie.

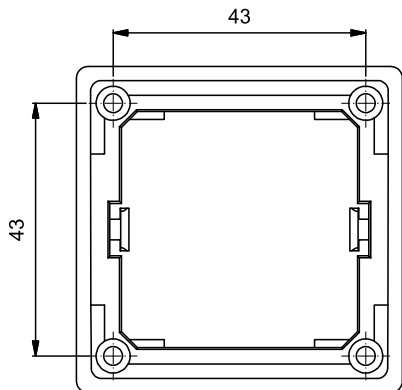
Funktaster mit einer Wippe können zwei auswertbare Signale senden: Wippe oben drücken und Wippe unten drücken.

Funktaster mit Doppelwippe können vier auswertbare Signale senden: Zwei Wippen je oben und unten drücken.

Der Rahmen kann auf eine ebene Fläche geschraubt oder mit der beiliegenden Klebefolie an die Wand, auf Glas oder auf Möbel geklebt werden.

**Vor dem Anschrauben** das Funkmodul mit Wippe von hinten aus dem Rahmen drücken. Danach den Rahmen, mit den Rasthaken rechts und links, anschrauben und das Set *Funktaster mit Wippe* - Kennzeichnung 0 auf der Rückseite immer oben - einrasten.

**Das in den Funktastern enthaltene Funkmodul kann in alle verschlüsselbaren Aktoren der Baureihen 61, 62 und 71, sowie in das**



**enocean**<sup>®</sup>

DER EINZIGARTIGE **PROFESSIONAL SMART HOME** FUNK-STANDARD

Frequenz 868,3 MHz

Sendeleistung max. 10 mW

Hiermit erklärt Eltako GmbH, dass der Funkanlagentyp FMT55/2-, FMT55/4- der Richtlinie 2014/53/EU entspricht.

Der vollständige Text der EU-Konformitätserklärung kann über den QR-Code oder die Internetadresse, unter 'Dokumente' abgerufen werden.

**Zum späteren Gebrauch aufbewahren!**

### Eltako GmbH

D-70736 Fellbach

**Produktberatung und Technische Auskünfte:**

+49 711 943 500 02

Technik-Beratung@eltako.de

eltako.com

03/2023 Änderungen vorbehalten.