



23 002 903 - 1

Eltako

2-Kanal-Schaltuhr mit Display und Bluetooth S2U12DBT-UC

Diese Geräte dürfen nur durch eine Elektrofachkraft installiert werden, andernfalls besteht Brandgefahr oder Gefahr eines elektrischen Schlags!

Temperatur an der Einbaustelle:
-20°C bis +50°C.
Lagertemperatur: -25°C bis +70°C.
Relative Luftfeuchte:
Jahresmittelwert <75%.

Eltako Connect-App herunterladen:



<https://eltako.com/redirect/eltako-connect>

2-Kanal-Schaltuhr mit Display und Bluetooth mit der App Eltako Connect. 1+1 Wechsler potenzialfrei 10 A/250 V AC, mit DX-Technologie. Mit Displaybeleuchtung und Astro-Funktion. Stand-by Verlust nur 0,1-0,3 Watt. Versorgungsspannung 12..230 V UC. Steuerungseingänge zentral EIN und zentral AUS für 8..230 V UC, von der Versorgungsspannung und Schaltspannung galvanisch getrennt.

Reiheneinbaugerät für Montage auf Tragschiene DIN-EN 60715 TH35.
2 Teilungseinheit = 36 mm breit, 58 mm tief.

Mit der patentierten Eltako-Duplex-Technologie (DX) können die normalerweise potenzialfreien Kontakte beim Schalten von 230 V/50 Hz-Wechselspannung trotzdem im Nulldurchgang schalten und damit den Verschleiß drastisch reduzieren. Hierzu einfach den N-Leiter an die jeweilige Klemme (N) und L an 1(L) und/oder 4(L)

anschließen. Dadurch ergibt sich ein zusätzlicher Standby-Verlust von je nur 0,1 Watt.

Bis zu 60 Schaltuhr-Speicherplätze werden frei auf die Kanäle verteilt. Mit Datum und automatischer Sommerzeit-/Winterzeit-Umstellung. Gangreserve ohne Batterie ca. 7 Tage. Jeder Speicherplatz kann entweder mit der Astro-Funktion (automatisches Schalten nach Sonnenaufgang bzw. -untergang), der Einschalt- und Ausschaltzeit oder einer Impulsschaltzeit (Auslieferungszustand 2 Sekunden) belegt werden. Die Ein- bzw. Ausschaltzeit Astro kann bis zu ± 2 Stunden verschoben werden. Zusätzlich kann eine von den Sonnenwenden beeinflusste Zeitverschiebung von bis zu ± 2 Stunden eingegeben werden. Zentralsteuerung EIN (Klemmen +E1/-E2) oder AUS (Klemmen +F1/-E2) mit Priorität im Betrieb ZEA (Automatik mit Zentralsteuerung).

Die Einstellung der Schaltuhr erfolgt entweder über Bluetooth mit der App oder mit den Tasten MODE und SET. Eine Tastensperre ist möglich.

Durch das 1. Drücken von MODE bzw. SET schaltet sich die Displaybeleuchtung ein. 20 Sekunden nach der letzten MODE- bzw. SET-Betätigung springt das Programm automatisch in die Normalanzeige zurück und die Displaybeleuchtung wird ausgeschaltet.

Schaltuhr mit der App verbinden: SET drücken, im Display erscheint BLE (Bluetooth) und die ID der Schaltuhr. Nun kann die Verbindung mit der App hergestellt werden (Auslieferungszustand PIN 123123).

QR-Code auf der Bedienungsanleitung scannen, die App führt durch den Anlernvorgang. Nachdem die Verbindung zur App hergestellt wurde, erscheint BLE+ im Display. Die Tasten MODE und SET sind nun gesperrt. Nach 20 Minuten ohne Interaktion mit der Schaltuhr wird die Verbindung automatisch getrennt.

PIN ändern: Der PIN für die Bluetooth-Verbindung kann in der App, unter dem Eintrag Geräte-PIN, geändert werden.

Bluetooth-Reset (evtl. geänderten PIN löschen): Die Verbindung zur App muss getrennt sein. MODE und SET gleichzeitig 2 Sekunden drücken, RES blinkt im Display. Nun SET 2 Sekunden drücken, es erscheint BLE im Display. Wird mit SET bestätigt, wird der BLE-Reset ausgeführt, der PIN gelöscht und der Auslieferungszustand hergestellt.

Schaltuhr mit den Tasten MODE und SET einstellen:

Sprache einstellen: Nach jedem Anlegen der Versorgungsspannung kann innerhalb von 10 Sekunden mit SET die Sprache gewählt und mit MODE bestätigt werden.

D = deutsch, GB = englisch, F = französisch, IT = italienisch und ES = spanisch. Anschließend erscheint die Normalanzeige: Wochentag, Uhrzeit, Tag und Monat.

Schnelllauf: Bei den nachfolgenden Einstellungen laufen die Zahlen schnell hoch, wenn die Eingabetaste länger gedrückt wird. Loslassen und erneut länger drücken ändert die Richtung.

Uhrzeit einstellen: MODE drücken und danach bei PRG mit SET die Funktion UHR suchen und mit MODE auswählen. Bei S mit SET die Stunde wählen und mit MODE bestätigen. Ebenso bei M wie Minute verfahren.

Datum einstellen: MODE drücken und danach bei PRG mit SET die Funktion DAT suchen und mit MODE auswählen. Bei J mit SET das Jahr wählen und mit MODE bestätigen. Ebenso bei M wie Monat und T wie Tag verfahren. Als letzte Einstellung in der Reihenfolge blinkt der Wochentag. Dieser kann mit SET eingestellt und mit MODE bestätigt werden.

Standort einstellen (sofern die Astro-Funktion gewünscht wird): Eine Liste deutscher Städte finden Sie am Ende der Bedienungsanleitung. MODE drücken und danach bei PRG mit SET die Funktion POS suchen und mit MODE auswählen. Bei BRT mit SET den Breitengrad wählen und mit MODE bestätigen. Ebenso bei LAE den Längengrad wählen und mit MODE bestätigen. Nun bei GMT mit SET die Zeitzone wählen (für Mitteleuropa immer GMT=1) und mit MODE bestätigen. Sofern gewünscht, können nun nacheinander bei WSW (Wintersonnenwende) und SSW (Sommersonnenwende) für beide Kanäle (CH1 und CH2) getrennt Zeitverschiebungen von bis zu ± 2 Stunden eingegeben werden.

Handschaltung EIN oder AUS mit Priorität: MODE drücken und danach bei PRG mit SET die Funktion INT suchen und mit MODE auswählen. Bei KNL mit SET den Kanal 1 oder 2 wählen und mit MODE bestätigen. Nun kann mit SET zwischen ZEA (Automatik mit Zentralsteuerung), AUT (Automatik), EIN oder AUS gewechselt werden. Nach der Bestätigung mit MODE wechselt ggf. die Schaltstellung des gewählten Kanals. Soll der Schaltzustand

wieder automatisch wechseln, wenn ein Zeitprogramm aktiv wird, muss anschließend wieder ZEA (Automatik mit Zentralsteuerung) oder AUT (Automatik) gewählt werden. Wird MODE bei einer der Bestätigungen länger als 2 Sekunden gedrückt, wird die Änderung gespeichert und es erscheint die Normalanzeige.

Sommer-/Winterzeit-Umstellung: MODE drücken und danach bei PRG mit SET die Funktion SWZ+ suchen und mit MODE auswählen. Nun kann mit SET zwischen EIN (SWZ+) und AUS (SWZ) gewechselt und mit MODE bestätigt werden. Wurde EIN gewählt, erfolgt die Umschaltung automatisch.

Zufallsmodus ein-/ausschalten: MODE drücken und danach bei PRG mit SET die Funktion ZUF suchen und mit MODE auswählen. Mit SET wird bei ZUF+ Kanal 1, 2 oder 1+2 ausgewählt und mit MODE bestätigt. Bei eingeschaltetem Zufallsmodus werden alle Schaltzeitpunkte aller Kanäle zufällig um bis zu 15 Minuten verschoben. Einschaltzeiten auf früher und Ausschaltzeiten auf später.

Tastensperre einschalten: MODE und SET gleichzeitig kurz drücken und bei LCK mit SET verriegeln. Dies wird durch einen Pfeil neben dem Schlosssymbol angezeigt.

Tastensperre ausschalten: MODE und SET gleichzeitig 2 Sekunden drücken und bei UNL mit SET entriegeln.

Schaltuhrprogramme eingeben: MODE drücken und bei PRG (Programm) mit MODE die Speicherplatz-Auswahl wählen und mit SET einen der 60 Speicherplätze von P01 bis P60 suchen und mit MODE bestätigen. Belegte Speicherplätze können deaktiviert werden, indem mit SET von AKT+ auf AKT umgeschaltet wird. AKT+ mit MODE bestätigt lässt nacheinander mit SET und MODE die Eingaben EIN, AUS und IMP (für Impuls-Schaltzeit von 2 Sekunden), Kanalnummer KNL, TIM in Stunden S und Minuten M, Sonnenuntergang SUG, Sonnenaufgang SAG und aktive Wochentage WO (= ganze Woche) od. von MO bis SO zu. Mit SET wird jeweils geändert und mit MODE bestätigt. Nach der SO-Bestätigung ist der Speicherplatz vollständig eingegeben. Wird MODE bei einer der Bestätigungen länger als 2 Sekunden gedrückt, werden die veränderten Werte gespeichert und es erscheint die Normalanzeige. 20 Sekunden nach der letzten MODE- bzw. SET-Betätigung springt das Programm automatisch in die Normalanzeige zu-

rück. Ein nicht vollständig eingegebener Speicherplatz wird nicht gespeichert. Eine automatische **Plausibilitätsprüfung** wird durchgeführt, wenn vor oder nach einer Astro-Programmierung (SAG od. SUG) eine Zeit-Programmierung (TIM) für den identischen Kanal eingegeben wird. In der Plausibilitätsprüfung wird überprüft, ob durch die jahreszeitliche Verschiebung die Schaltfunktion Astro-Zeit überhaupt ausgeführt werden muss. Für die Plausibilitätsprüfung muss immer die EIN-Funktion in dem Programmplatz vor der AUS-Funktion programmiert werden. Ist eine Plausibilitätsprüfung nicht gewünscht, z.B. bei einer Kombination aus einer Astro-Programmierung und einer Zeit-Programmierung am nächsten Tag, muss zwischen einer Astro-Programmierung und einer Zeit-Programmierung ein Programmplatz freigelassen oder die AUS-Funktion vor der EIN-Funktion programmiert werden.

Damit eingegebene Programme auch rückwirkend sofort ausgeführt werden, muss die Versorgungsspannung aus- und eingeschaltet werden.

Alle Speicherplätze löschen: MODE und SET gleichzeitig 2 Sekunden drücken und RES im Display mit SET bestätigen.

Programmbeispiele:

P01/EIN/KNL1/TIM/7:50/MO+:

Das Licht auf Kanal 1 schaltet montags um 7:50 ein.

P02/AUS/KNL1/TIM/8:50/MO+:

Das Licht auf Kanal 1 schaltet montags um 8:50 aus.

P03/EIN/KNL1/TIM/20:00/MO+:

Das Licht auf Kanal 1 schaltet montags um 20:00 ein.

P04/AUS/KNL1/TIM21:00/MO+:

Das Licht auf Kanal 1 schaltet montags um 21:00 aus.

P05/EIN/KNL2/SUG/SA+:

Das Licht auf Kanal 2 schaltet samstags bei Sonnenuntergang ein.

P06/AUS/KNL2/SAG/SO+:

Das Licht auf Kanal 2 schaltet sonntags bei Sonnenaufgang aus.

P07/IMP/KNL1/TIM/6:00/SA+:

Alle Rollläden werden samstags um 6:00 geöffnet.

P08/IMP/KNL2/TIM/22:00/SA+:

Alle Rollläden werden samstags um 22:00 geschlossen.

P09/EIN/KNL1/SUG/DO+:

Das Licht auf Kanal 1 schaltet donnerstags bei Sonnenuntergang ein.

P10/AUS/KNL1/TIM/21:00/DO+:

Das Licht auf Kanal 1 schaltet donnerstags um 21:00 aus.

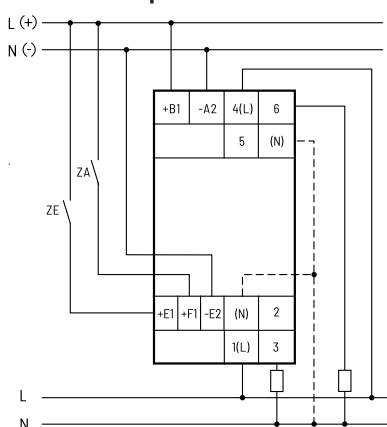
P11/EIN/KNL1/TIM/5:00/FR+:

Das Licht auf Kanal 1 schaltet freitags um 5:00 ein.

P12/AUS/KNL1/SAG/FR+:

Das Licht auf Kanal 1 schaltet freitags bei Sonnenaufgang aus.

Anschlussbeispiel



Bei angeschlossenem (N) ist die Kontaktschaltung im Nulldurchgang aktiv.

Breitengrade (BRT) und Längengrade (LAE) in Deutschland

Zeitzone (GMT): +1

	BRT	LAE
Berlin	52	13
Bremen	53	9
Dresden	51	14
Düsseldorf	51	7
Erfurt	51	11
Hamburg	53	10
Hannover	52	10
Kiel	54	10
Magdeburg	52	12
Mainz	50	8
München	48	11
Potsdam	52	13
Saarbrücken	49	7
Schwerin	54	11
Stuttgart	49	9
Wiesbaden	50	8

Weitere Orte unter www.maps.google.de

Technische Daten

Versorgungsspannung	12..230 V UC
Zentralsteuerspannung	8..230 V UC
Nennschaltleistung	10 A/250 V AC

Kanal 1, Klemmen 1/2 (Öffner)
Klemmen 1/3 (Schließer)

Kanal 2, Klemmen 4/5 (Öffner)
Klemmen 4/6 (Schließer)

Bedienungsanleitungen und Dokumente in weiteren Sprachen:



<http://eltako.com/redirect/S2U12DBT-UC>



Frequenz 2,4 GHz

Sendeleistung max. 1mW

Hiermit erklärt Eltako GmbH, dass der Funkanlagentyp S2U12DBT-UC der Richtlinie 2014/53/EU entspricht.

Der vollständige Text der EU-Konformitätserklärung kann über den QR-Code oder die Internetadresse unter 'Dokumente' abgerufen werden.

Zum späteren Gebrauch aufbewahren!

Eltako GmbH

D-70736 Fellbach

Produktberatung und Technische Auskünfte:

+49 711 943 500 02

Technik-Beratung@eltako.de

eltako.com

27/2023 Änderungen vorbehalten.