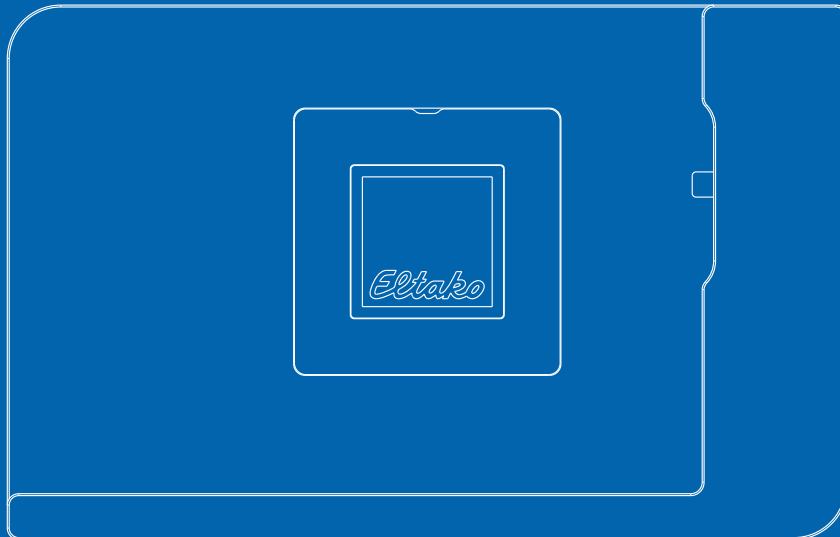


# ANLEITUNG

## OnWall



DEUTSCH

ENGLISH

*Eltako*

PROFESSIONAL  
**SMART  
HOME**

## Einleitung

Danke, dass Sie sich für unsere Wand-Dockingstation OnWall entschieden haben.

Dieses Benutzerhandbuch soll Sie bei der Hardware-Installation begleiten.

Weitere Infos und die neuesten FAQ's finden Sie unter: **[www.eltako.com](http://www.eltako.com)**

## Lieferumfang

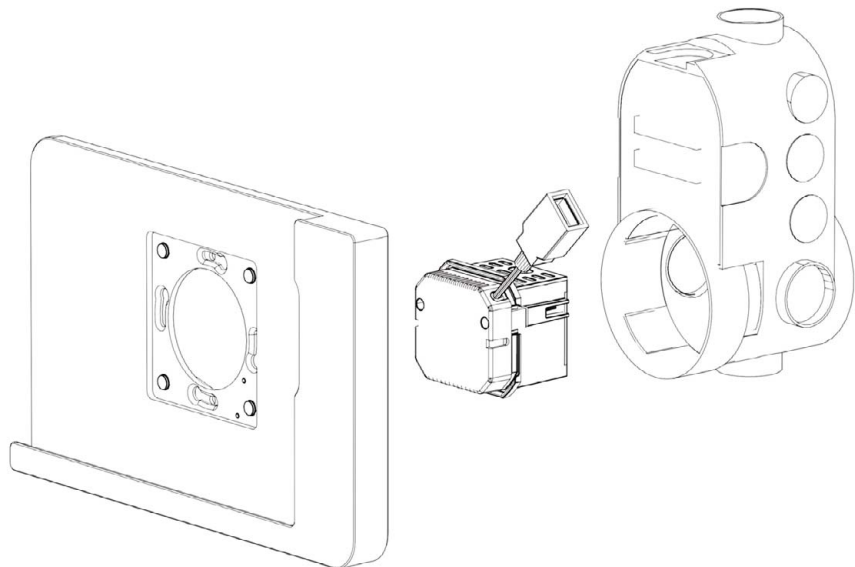
Im Lieferumfang enthalten ist die Eltako-OnWall, ein Netzteil 110-240V AC auf USB-A, zwei WAGO®-Klemmen und zwei Schrauben 3x20 mm.

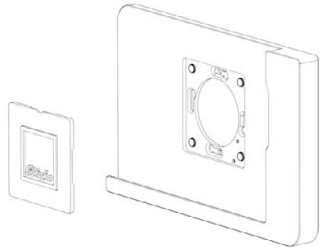
Ein Netzteil PoE auf USB-A ist optional erhältlich.

Wenn ein USB-C-fähiges iPad zum Einsatz kommen sollte, ist ein Umbauset auf USB-C optional erhältlich.

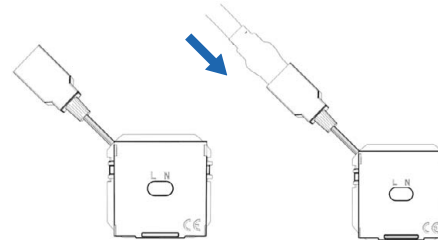
## Installation

Für die Installation muss eine Elektroniktaste verwendet werden.





1. Entfernen Sie die Montageabdeckung von der Magnethalterung.



2. Stecken Sie das USB-Flachbandkabel der OnWall in die USB-A-Buchse des Netzteils.

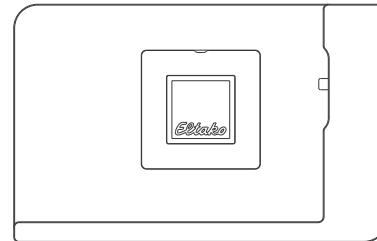
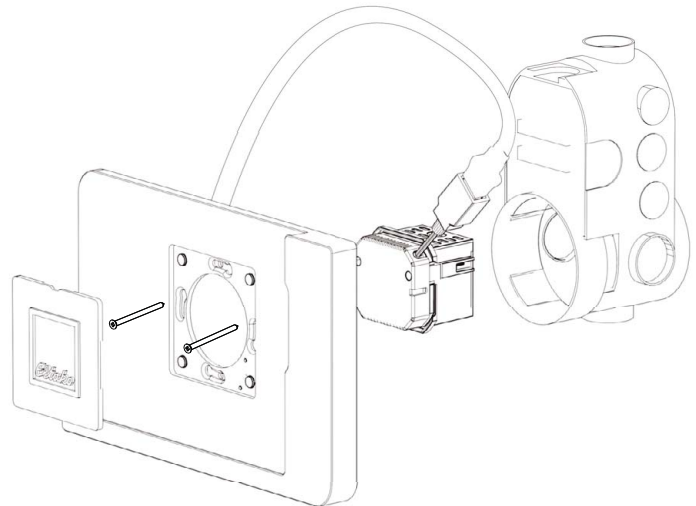
## 110-240 V AC Anschluss

Die Anschlussleitung gemäß des Farbcodes mithilfe der WAGO-Klemmen an das Netzteil anschließen und dieses so weit wie möglich in der UP-Dose versenken.

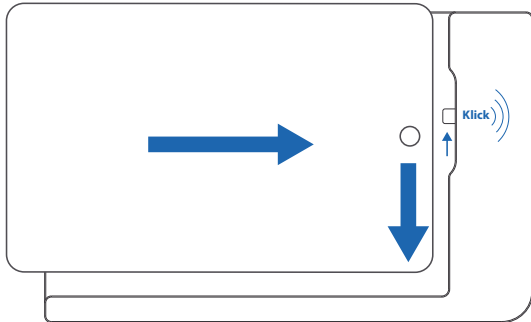
- Schrauben Sie die OnWall mit zwei passenden Schrauben auf der Elektronikdose fest. Hierzu können die mitgelieferten 3x20 mm-Schrauben verwendet werden. Achten Sie dabei darauf, dass das USB-Flachbandkabel nicht geknickt wird.

- Setzen Sie die Montageabdeckung wieder auf die Magnethalterung der OnWall.

- Die Installation ist abgeschlossen.



## Einsetzen des iPads:



Die OnWall verfügt über einen Lightning-Ladestecker, der sich per Hand verschieben und somit auf die Größe des iPads anpassen lässt. Der Lightning-Ladestecker lässt sich außerdem durch einen optional erhältlichen USB-C-Ladestecker ersetzen.

## Technische Daten OnWall

Außenmaße (BxHxT)	220 mm x 140 mm x 18 mm
Stromversorgung	110-240 V AC, POE optional
Funktionsbeschreibung	Aufbewahren & Laden des iPads
Betriebstemperatur	0 - 35°C
Betriebsfeuchtigkeit	20% - 90%
Gewicht	0,6 kg



### Reinigung

Das Produkt bedarf einer regelmäßigen Reinigung. Keine scheuernden oder scharfen Reinigungsmittel verwenden. Für die allgemeine Reinigung der Oberflächen bitte ein weiches, sauberes und leicht angefeuchtetes Tuch verwenden.

## Information zur elektrischen Sicherheit

1. Die auf dem Herstellerschild angegebene Spannung, Frequenz und der Strombedarf müssen eingehalten werden.  
Der Anschluss an eine andere als die angegebenen Energiequellen kann den Betrieb beeinträchtigen, Schäden an der Ausstattung zur Folge haben oder eine Gefahr darstellen, wenn die Grenzwerte nicht eingehalten werden.
2. Dieses Gerät enthält keine Komponenten, die vom Verwender selbst gewartet werden können.  
Reparaturen dürfen nur von einem autorisierten Servicetechniker durchgeführt werden.



## FCC-Konformitätserklärung

Dieses Gerät erfüllt gemäß Teil 15 der FCC-Bestimmungen die Grenzwerte für ein Digitalgerät der Klasse B.

## RoHS / WEEE-Konformitätserklärung



Dieses Zeichen wurde in Übereinstimmung mit der EU-Richtlinie 2011/65/EU über Elektro- und Elektronikgeräte-Abfall (die WEEE-Richtlinie) angebracht. Wenn das Produkt innerhalb der Europäischen Union entsorgt wird, muss es in Übereinstimmung mit den Gesetzen der Rechtsprechung Ihres Landes unter Anwendung der WEEE-Richtlinie behandelt und recycelt werden.

## Konformitätserklärung

Hiermit erklärt die Eltako GmbH, dass dieses Gerät mit den grundlegenden Anforderungen und mit den anderen relevanten Bestimmungen der Richtlinie 2014/35/EU & 2014/30/EU übereinstimmt.

Änderungen sind zu jeder Zeit vorbehalten. Die technischen Details und Spezifikationen sind nicht mit jeglicher Form einer Garantie gleichzusetzen. Alle erwähnten Produkte sind durch internationales Urheberrecht und Patentgesetze geschützt.

Apple and iPad are registered trademarks of Apple Inc. Due to periodic product improvement, all features and specifications are subject to change without notice. The tablet is NOT part of the scope of delivery!

# OnWall

OnWall, Premium iPad Wandaufbau-Ladestation.  
Gefertigt aus hochwertigem Aluminium.

## Eltako GmbH

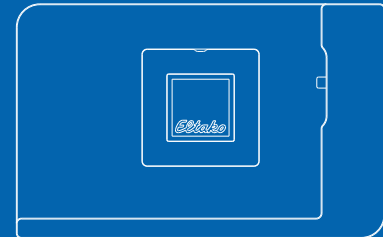
D-70736 Fellbach

Produktberatung und  
Technische Auskünfte:

☎ +49 711 943500-02

✉ Technik-Beratung@eltako.de

eltako.com



**Zum späteren Gebrauch aufbewahren!**  
02/2021 Änderungen vorbehalten.

THE HOME OF INNOVATION.

*Eltako*