



30 055 896 - 1

**Eltako**

## E-Design55-Schutzkontakt-Steckdose

### DSS55E+2xUSB-wg

**Diese Geräte dürfen nur durch eine Elektrofachkraft installiert werden, andernfalls besteht Brandgefahr oder Gefahr eines elektrischen Schlages!**

Temperatur an der Einbaustelle:

-20°C bis +50°C.

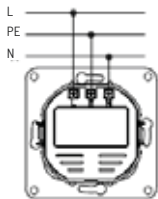
Lagertemperatur: -25°C bis +70°C.

Relative Luftfeuchte:

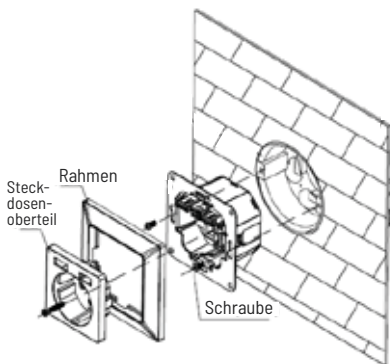
Jahresmittelwert <75%.

**Deutsche Schutzkontakt-Steckdose DSS mit Steckdosen-Oberenteil und USB-Adapter im E-Design55, 80x80 mm außen, Rahmen-Innenmaß 55x55 mm. Reinweiß glänzend. Mit erhöhtem Berührungsschutz. Das Steckdosenunterteil hat Schraubklemmen. Einbautiefe 38 mm. Integriertes USB-Netzteil 5V DC/2,1A mit Kurzschluss- und Überlastschutz. Intelligente Parallelnutzung beider USB-Anschlüsse, 2-mal USB-A.**

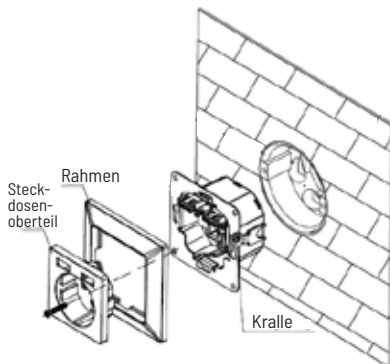
### Anschlussbeispiel:



### Montage mit Schrauben:



### Montage mit Krallen:



### Technische Daten

Schutzkontaktsteckdose	16 A / 250 V~
Schraubklemmen	
Anschlussquerschnitt	1,5-2,5 mm <sup>2</sup>
Schutzart	IP20
2x USB A	5 V / 2,1 A
Stand-by Verlustleistung	0,1 W

**Zum späteren Gebrauch aufbewahren!**

### Eltako GmbH

D-70736 Fellbach

**Produktberatung und  
Technische Auskünfte:**

☎ +49 711 943500-02

✉ Technik-Beratung@eltako.de

eltako.com

04/2021 Änderungen vorbehalten.