



28 305 515 - 1



# M-Bus-Drehstromzähler wandlermessend DSZ15WDM-3x5A mit Display, MID geeicht

**Diese Geräte dürfen nur durch eine Elektrofachkraft installiert werden, andernfalls besteht Brandgefahr oder Gefahr eines elektrischen Schlages!**

Temperatur an der Einbaustelle: -25°C bis +55°C.  
Lagertemperatur: -25°C bis +70°C.  
Relative Luftfeuchte: Jahresmittelwert <75%.

### Wandlerrähler mit setzbarem Wandlerverhältnis und MID. Maximalstrom 3x5 A, Stand-by-Verlust nur 0,5 Watt je Pfad.

Reiheneinbaugerät für Montage auf Tragschiene DIN-EN 60715 TH35 in Installations-schränken mit Schutzart IP51. 4 Teilungseinheiten = 70 mm breit, 58 mm tief. Genauigkeitsklasse B (1%). Mit M-Bus-Schnittstelle.

Dieser Drehstromzähler misst die Wirkenergie anhand der durch die Wandler fließenden Strömen. Der Eigenverbrauch von nur maximal 0,5 Watt Wirkleistung je Pfad wird nicht gemessen und nicht angezeigt.

**Es können 1, 2 oder 3 Wandler mit Sekundärströmen bis zu 5 A angeschlossen werden.** Der Anlaufstrom ist 10 mA. Der N-Anschluss muss vorhanden sein.

Der Verbrauch ist nichtflüchtig gespeichert und wird nach einem Stromausfall sofort wieder angezeigt.

### Das 7-Segment LC-Display kann auch ohne Stromversorgung zweimal innerhalb von zwei Wochen abgelesen werden.

Der Leistungsbezug wird mit einer 10 mal je kWh blinkenden LED angezeigt. Rechts neben dem Display befinden sich die Tasten MODE und SELECT, mit welchen im Menü geblättert wird. Zunächst schaltet sich die **Hintergrundbeleuchtung** ein. Danach können die Gesamt-Wirkenergie, die Wirkenergie des rücksetzbaren Speichers sowie die Momentanwerte Leistung, Spannung und Strom je Außenleiter angezeigt werden. Außerdem kann des Wandlerverhältnis eingestellt werden. Ab Werk ist es mit 5:5 eingestellt und mit einer Brücke über die mit 'JUMPER' gekennzeichneten Anschlussklemmen verriegelt. Das Wandlerverhältnis wird durch Entfernen der Brücke und Neueinstellung gemäß Bedienungsanleitung dem installierten Wandler angepasst. Danach wird es mit der Brücke wieder verriegelt. Einstellbar sind die Wandlerverhältnisse 5:5, 50:5, 100:5, 150:5, 200:5, 250:5, 300:5, 400:5, 500:5, 600:5, 750:5, 1000:5, 1250:5 und 1500:5.

### Fehlermeldung (false)

Bei fehlendem Außenleiter oder falscher Stromrichtung wird 'false' und der entsprechende Außenleiter im Display angezeigt.

- #### Datenübertragung M-Bus
- Beim Auslesen werden alle Werte in einem Telegramm übertragen.
  - Es werden folgende Telegramme unterstützt:
    - Initialisierung: SND\_NKE Antwort: ACK
    - Zähler auslesen: REQ\_UD2 Antwort: RSP\_UD
    - Primäradresse ändern: SND\_UD Antwort: ACK
    - Reset RS1: SND\_UD Antwort: ACK
    - Slave-Auswahl für die Sekundär-Adresse Antwort: ACK
  - Das Gerät antwortet nicht auf unbekannte Abfragen
  - Die Übertragungsrate wird automatisch erkannt
  - Das Gerät hat eine Spannungsüberwachung. Im Falle eines Spannungsverlusts werden alle Register im EEPROM gespeichert.

#### Ändern der M-Bus Primäradresse:

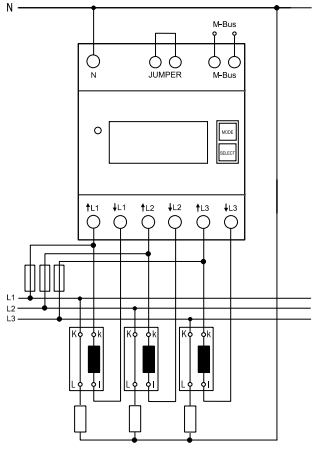
Um die M-Bus Primäradresse zu ändern, halten Sie SELECT 3s gedrückt. Im folgenden Menü erhöht MODE die Adresse um 10, SELECT erhöht sie um 1. Wenn die gewünschte Primäradresse eingestellt ist, warten Sie bis das Hauptmenü wieder erscheint.

- #### Sekundär-Adresse:
- Mithilfe der Sekundär-Adresse ist es möglich, gemäss der Norm EN13757 mit dem Energiezähler zu kommunizieren.
  - Die Verwendung von Wild Cards ist möglich.
- Detaillierte Angaben unter [www.eltako.com](http://www.eltako.com) bei den Bedienungsanleitungen.

**Achtung!** Vor Arbeiten an den Stromwandlern die Spannungspfade des Zählers freischalten.

### Anschlussbeispiel: 4-Leiter-Anschluss 3x230/400V

Die sekundären, netzseitigen Stromwandleranschlüsse sind mit den zu messenden Außenleitern zu verbinden. Diese Verbindungen für die Spannungsversorgung des Zählers sind den lokalen Installationsvorschriften entsprechend abzusichern.

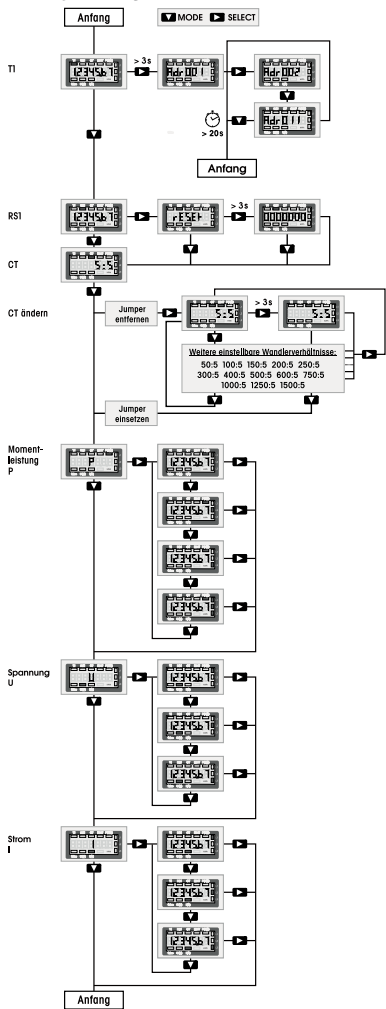


### Technische Daten

Betriebsspannung, erweiterter Bereich	3x230/400 V, 50 Hz, -20%/+15%
Referenzstrom $I_{ref}$ (Grenzstrom $I_{max}$ )	3x0,05 - 5(6)A
Eigenverbrauch Wirkleistung	0,5 W je Pfad
Anzeige	LC-Display 7 Stellen, davon 1 Dezimalstelle
Genauigkeitsklasse für ±1%	B
Anlaufstrom entsprechend Genauigkeitsklasse B	10 mA
Betriebstemperatur	-25/+55°C
Bus-System	M-Bus
Buslänge	gemäss M-Bus-Spezifikation
Übertragungsraten	300, 2400, 9600 Bd.
Reaktionszeit (Systemreaktionszeit)	Schreiben bis 60 ms Lesen bis 60 ms
Klemmenabdeckung plombierbar	Aufklappbare Klemmenabdeckungen
Schutzart	IP50 für Montage in Installationsschränken mit Schutzart IP51
Maximaler Querschnitt eines Leiters <sup>1)</sup>	N- und L-Klemmen 16 mm <sup>2</sup> , M-Bus-Klemmen und Jumper-Klemmen 6 mm <sup>2</sup>
Empfohlenes Anzugsdrehmoment <sup>2)</sup>	L- und N-Klemmen 1,5 Nm (max. 2,0 Nm) M-Bus-Klemmen und Jumper-Klemmen 0,8 Nm (max. 1,2 Nm)
EG-Baumusterprüfbescheinigung	0120/SGS0314
Zähler für die Verwendung im Innenraum	
Mechanische Umgebungsbedingungen	Klasse M1
Elektromagnetische Umgebungsbedingungen	Klasse E2

<sup>1)</sup> Die Belastbarkeit von Kabeln und Leitungen ist festgelegt in DIN VDE 0298-4.  
<sup>2)</sup> Die Drehmomente für Schraubklemmstellen sind angegeben in DIN EN 60999-1.  
**Um Beschädigungen des Zählers zu vermeiden, darf das für die Anschlussklemmen gültige maximale Drehmoment nicht überschritten werden!**

## Displayführung



## EU-KONFORMITÄTSERKLÄRUNG

Produktbezeichnung **M-Bus-Wandlerzähler, MID geeicht**  
Wandlerzähler mit setzbarem Wanderverhältnis  
Typenbezeichnung **DSZ15WDM-3x5A**  
EG-Baumuster-  
prüfbescheinigung 0120/SGS0314

Der Hersteller erklärt in alleiniger Verantwortung, dass die bezeichneten Produkte, auf die sich diese Erklärung bezieht, mit den folgenden harmonisierten Normen oder normativen Dokumenten sowie mit folgenden Richtlinien des Europäischen Parlaments und des Rates ( in der gültigen Fassung ) übereinstimmen:

DIN EN 50470 Teil 1: 2019-06 und Teil 3: 2020-03 ( Elektronische Zähler )  
2014 / 32 / EU Messgeräte  
2014 / 30 / EU Elektromagnetische Verträglichkeit  
2011 / 65 / EU Beschränkung der Verwendung bestimmter gefährlicher Stoffe  
( RoHS-Richtlinie )

Die bezeichneten Produkte werden in Verkehr gebracht durch ELTAKO GmbH ,  
Hofener Straße 54 , D-70736 Fellbach.

Benannte Stelle SGS Fimko OY, Nr. 0598  
Takomitie 8, FI-00380 Helsinki, Finland

Hersteller Shenzhen Chuangren Technology Co. Ltd.  
Building 33, No.3 Industrial Area, Mashantou, Gongming Street,  
New Guangming District, Shenzhen City, Guangdong Province, 518106, China

Ort, Datum Shenzhen, 25. Februar 2021

Unterschrift

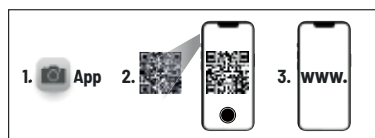


Diese Erklärung bescheinigt die Übereinstimmung mit den genannten Richtlinien, beinhaltet jedoch keine Zusicherung von Eigenschaften.  
Sicherheitshinweise mitgelieferter Produktdokumentationen sind zu beachten.

## Bedienungsanleitungen und Dokumente in weiteren Sprachen



[http://eltako.com/redirect/DSZ15WDM-3\\*5A\\_MID](http://eltako.com/redirect/DSZ15WDM-3*5A_MID)



### Zum späteren Gebrauch aufbewahren!

Wir empfehlen hierzu das Gehäuse für Bedienungsanleitungen GBA14.

### Eltako GmbH

D-70736 Fellbach

**Produktberatung und  
Technische Auskünfte:**

☎ +49 711 943500-02

✉ Technik-Beratung@eltako.de

eltako.com

42/2022 Änderungen vorbehalten.