



28 380 615 - 1

Drehstromzähler DSZ15DE-3x80A mit Display, ohne MID

Diese Geräte dürfen nur durch eine Elektrofachkraft installiert werden, andernfalls besteht Brandgefahr oder Gefahr eines elektrischen Schlages!

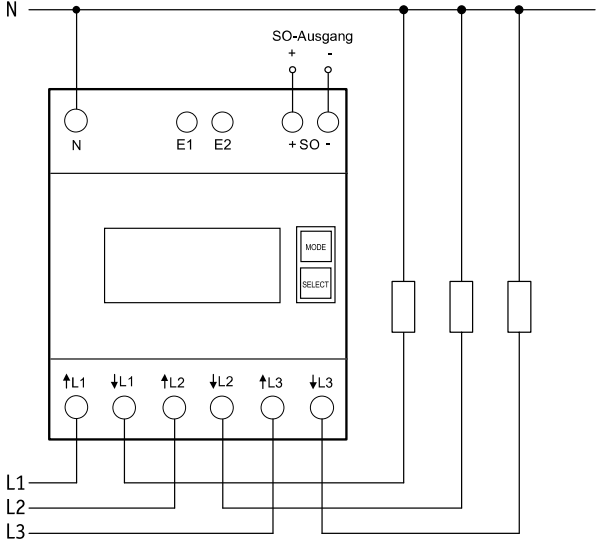
Temperatur an der Einbaustelle: -25°C bis +55°C.
Lagertemperatur: -25°C bis +70°C.
Relative Luftfeuchte: Jahresmittelwert <75%.

Maximalstrom 3x80 A, Stand-by-Verlust nur 0,5 Watt je Pfad.
Reiheneinbaugerät für Montage auf Tragschiene DIN-EN 60715 TH35 in Installationsschränken mit Schutzart IP51. 4 Teilungseinheiten = 70 mm breit, 58 mm tief.
Genauigkeitsklasse B (1%). Mit SO-Schnittstelle.
Der direkt messende Drehstromzähler misst die Wirkenergie anhand der zwischen den Eingängen und Ausgängen fließenden Strömen.
Der Eigenverbrauch von nur maximal 0,5 Watt Wirkleistung je Pfad wird nicht gemessen und nicht angezeigt. Wie alle Zähler ohne MID-Konformitäts-erklärung in Europa nicht für die monetäre Stromabrechnung zugelassen.
Es können 1, 2 oder 3 Außenleiter mit Strömen bis zu 80 A angeschlossen werden.
Der Anlaufstrom ist 40 mA.
Der N-Anschluss muss vorhanden sein.
Der Verbrauch ist nichtflüchtig gespeichert und wird nach einem Stromausfall sofort wieder angezeigt.

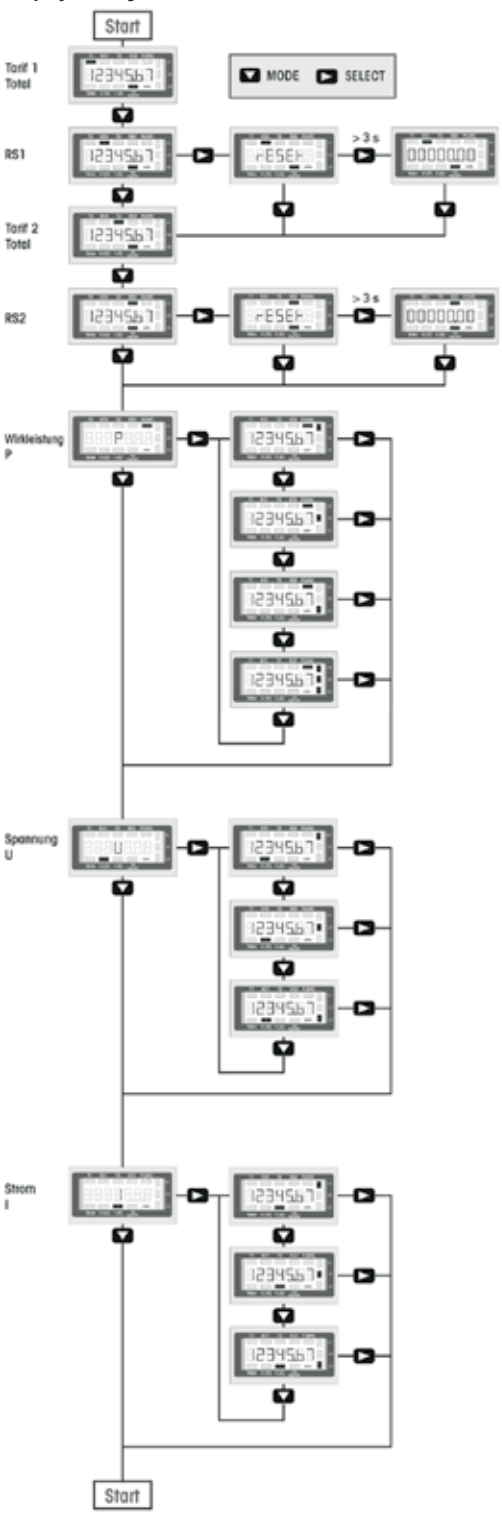
Das 7-Segment LC-Display kann auch ohne Stromversorgung zweimal innerhalb von zwei Wochen abgelesen werden.
Der Leistungsbezug wird mit einem 100 mal je kWh blinkenden Balken im Display angezeigt.
Serienmäßig auch als 2-Tarif-Zähler verwendbar: Mit Anlegen von 230 V an die Klemmen E1/E2 wird auf einen zweiten Tarif umgeschaltet.
Rechts neben dem Display befinden sich die Tasten MODE und SELECT, mit welchen im Menü geblättert wird. Zunächst schaltet sich die **Hintergrundbeleuchtung** ein. Danach können die Gesamt-Wirkenergie je Tarif, die Wirkenergie des rücksetzbaren Speichers RS1 bzw. RS2 sowie die Momentanwerte Leistung, Spannung und Strom je Außenleiter angezeigt werden.

Fehlermeldung (false)
Bei fehlendem Außenleiter oder falscher Stromrichtung wird 'false' und der entsprechende Außenleiter im Display angezeigt.

Anschlussbeispiel: 4-Leiter-Anschluss 3x230/400 V



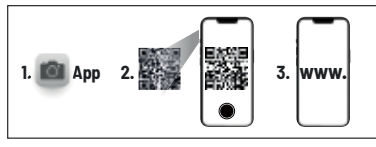
Displayführung




Bedienungsanleitungen und Dokumente in weiteren Sprachen



http://eltako.com/redirect/DSZ15DE-3*80A



Technische Daten

Betriebsspannung, erweiterter Bereich	3x230/400 V, 50 Hz, -20%/+15%
Referenzstrom I_{ref} (Grenzstrom I_{max})	3x10(80)A
Eigenverbrauch Wirkleistung	0,5 W je Pfad
Anzeige	LC-Display 7 Stellen, davon 1 oder 2 Dezimalstellen
Genauigkeitsklasse für $\pm 1\%$	B
Anlaufstrom entsprechend Genauigkeitsklasse B	40 mA
Betriebstemperatur	-25/+55°C
Schnittstelle	Impulsausgang S0 nach DIN EN 62053-31, potenzialfrei durch einen Optokoppler, max. 30 V DC/20 mA u. min. 5 V DC. Impedanz 100 Ohm, Impulslänge 30 ms, 1000 Imp./kWh
Klemmenabdeckung plombierbar	Aufklappbare Klemmenabdeckungen
Schutzart	IP50 für Montage in Installationsschränken mit Schutzart IP51
Maximaler Querschnitt eines Leiters ¹⁾	L-Klemmen 25 mm ² , N-Klemmen 16 mm ² , S0-Klemmen und Tarif-Klemmen 6 mm ²
Empfohlenes Anzugsdrehmoment ²⁾	L-Klemmen 2,0 Nm (max. 2,5 Nm) N-Klemmen 1,5 Nm (max. 2,0 Nm) S0-Klemmen und Tarif-Klemmen 0,8 Nm (max. 1,2 Nm)
	EN 50470
Mechanische Umgebungsbedingungen	Klasse M1
Elektromagnetische Umgebungsbedingungen	Klasse E2

1) Die Belastbarkeit von Kabeln und Leitungen ist festgelegt in DIN VDE 0298-4.

2) Die Drehmomente für Schraubklemmstellen sind angegeben in DIN EN 60999-1.

Um Beschädigungen des Zählers zu vermeiden, darf das für die Anschlussklemmen gültige maximale Drehmoment nicht überschritten werden!

Zum späteren Gebrauch aufbewahren!


Wir empfehlen hierzu das Gehäuse für Bedienungsanleitungen GBA14.


Eltako GmbH

D-70736 Fellbach

Produktberatung und

Technische Auskünfte:

 +49 711 943500-02

 Technik-Beratung@eltako.de

eltako.com