

Sicherheitshinweise



GEFAHR

Lebensgefahr durch Stromschlag bei Berührung von elektrischen Einrichtungen!

- ▶ Bei Wandmontage vor dem Bohren der Löcher sicherstellen, dass keine elektrischen Leitungen in der Wand verlaufen.
- ▶ Auf Freileitungen achten, falls solche in der Nähe des Montageortes vorbeiführen.
- ▶ Niemals bei aufziehendem Gewitter oder während eines Gewitters an Antennenanlagen arbeiten.
- ▶ Erdungs- und Blitzschutzarbeiten wegen der Gefahr unzulänglicher Arbeitsergebnisse nur von hierfür speziell geschulten Fachkräften des Elektrohandwerks ausführen lassen.

Lebensgefahr bei Montage/Betrieb in unsachgemäßen Umgebungsbedingungen!

- ▶ Dächer oder absturzgefährdete Stellen nur mit einem ordnungsgemäß angelegten intakten Sicherheitsgurt betreten.
- ▶ Sicherstellen, dass das Dach Ihr Gewicht aushält.
- ▶ Brüchige oder instabile Flächen nicht betreten.
- ▶ Feste, rutschsichere Schuhe tragen.
- ▶ Sicherstellen, dass Leiter oder andere Aufstiegshilfen trocken, sauber und rutschsicher sind.
- ▶ Antennenmast nach DIN EN 60728-11 erden.



VORSICHT

Erstickungsgefahr durch verschluckte Teile!

- ▶ Montagezubehör von Kindern fernhalten.

VORSICHT

Gefahr schwerer Verletzungen durch herabfallende Teile!

- ▶ Wenn Passanten durch herabfallende Gegenstände während der Montage gefährdet werden können, den Gefahrenbereich absperren.



ACHTUNG

Gefahr von Sachschäden am Gerät durch unzulässige Versorgungsspannung!

- ▶ Antenne nur mit der zulässigen Spannung von 5 – 25 V betreiben.

Antenne aufstellen, anschließen und in Betrieb setzen

F-Stecker montieren

Verwenden Sie für die Montage ausschließlich die beiliegenden F-Stecker. Bei der Montage des F-Steckers keine Werkzeuge verwenden, Stecker nur handfest anziehen.



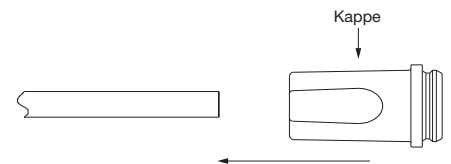
ACHTUNG

Kurzschlussgefahr!

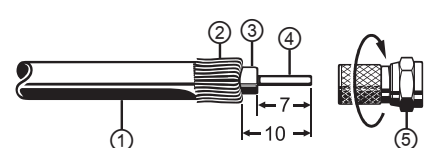
Sachschaden durch die Berührung der Drähte des Abschirmgeflechtes mit dem Innenleiter.

- ▶ Sicherstellen, dass bei der Montage des F-Steckers kein Drähtchen des Abschirmgeflechtes den Innenleiter berührt.
- ▶ Sicherstellen, dass der Innenleiter nicht verbogen wird.

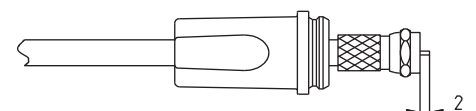
1. Kappe auf das Kabel stecken.



1. 10 mm vom Außenkunststoffmantel ① entfernen. Dabei Außenkunststoffmantel vorsichtig einschneiden, um das Abschirmgeflecht ② nicht zu beschädigen.
2. Abschirmgeflecht ② zurücklegen.
3. 7 mm Dielektrikum und Außenleiterfolie ③ vom Innenleiter ④ entfernen.
4. F-Stecker ⑤ auf das Kabelende aufdrehen, bis der Stecker fest auf dem Kabel sitzt.



5. Sicherstellen, dass der Innenleiter max. 2 mm aus dem F-Stecker herausragt.

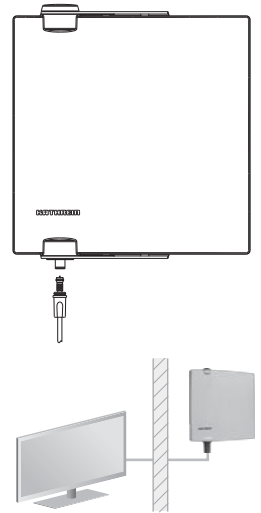


Antenne und Empfänger anschließen

1. Die Antenne über das beiliegende Koaxialkabel mit dem DVB-T/T2-Receiver verbinden.

Tipp Die Antenne können Sie unabhängig von der Polarisation der abgestrahlten Signale montieren.

2. Den F-Stecker an der zugehörigen Buchse der Antenne festschrauben.
3. Die Kappe über den F-Stecker schieben, bis er im Antennengehäuse einrastet.
4. Den IEC-Stecker an der Rückseite des Empfängers in die dafür vorgesehene Öffnung stecken.



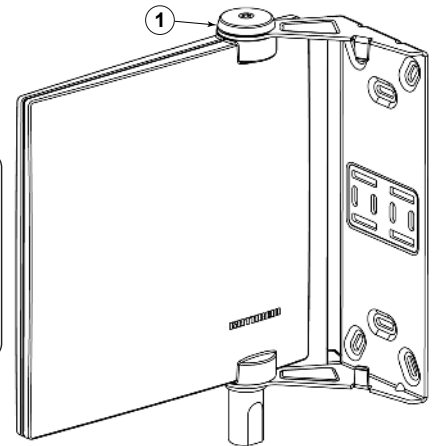
Empfang optimieren

Tipp Vor der Montage empfehlen wir Ihnen, Empfangsversuche für die geeignetste Position der Antenne zu machen, vorzugsweise an den Stellen, an der Sie die Antenne später fest montieren werden. Beachten Sie dabei die Kabelverlegung.

Zur Verbesserung des Empfangssignals ist es möglich, die Antenne durch Schwenken auszurichten. Dazu:

1. Die Klemmschraube ① mit einem Innensechskant-Schlüssel SW4 lösen.
2. Die Antenne in 30°-Schritten schwenken, bis der Empfang gefunden ist.
3. Die Klemmschraube anziehen. Dabei darauf achten, dass das Halteblech im Antennengehäuse einrastet.

Tipp Sollte kein optimaler Empfang möglich sein, testen Sie die Antenne an einem anderen Ort, welcher der Sendeantenne zugewandt ist und wiederholen Sie die oben genannten Schritte.
In unmittelbarer Nähe zum Sender kann der Empfang durch zu hohe Empfangspegel beeinträchtigt werden.



Empfang mit DVB-T/T2-Empfänger optimieren

Einige Empfänger bieten die Möglichkeit, den Empfangspegel und die Signalgüte auf dem Bildschirm anzuzeigen und erlauben somit eine weitere Optimierung der Antennenaufstellung. Beachten Sie hierzu die Bedienungsanleitung des jeweiligen Receivers.

Sicherheitshinweise und allgemeine Hinweise



GEFAHR

Lebensgefahr durch Stromschlag bei Berührung von elektrischen Einrichtungen!

- ▶ Vor dem Bohren der Löcher sicherstellen, dass keine elektrischen Leitungen in der Wand verlaufen.



Bei Wand-, Mast- und Balkonmontage:

Achten Sie darauf die Antenne so zu montieren, dass die Kappe und das Kabel nach unten zeigen. Damit wird verhindert, dass Regentropfen über die Verschlusskappe ins Innere der Antenne gelangen können.

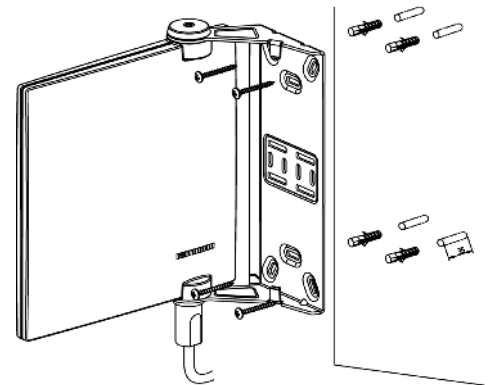
Ausnahme:

Nur wenn die Antenne vor Regen geschützt ist, ist eine waagerechte Anbringung erlaubt.

Wandmontage

Im Lieferumfang befindet sich das notwendige Befestigungsmaterial, um die Antenne an der Wand zu befestigen.

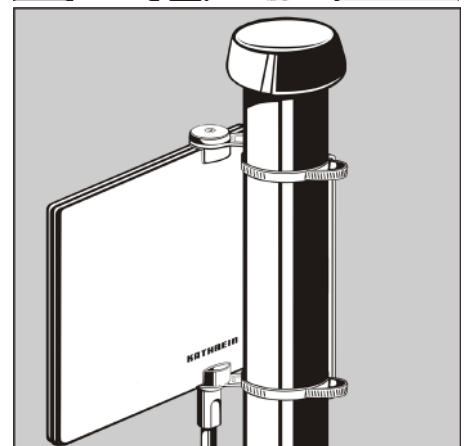
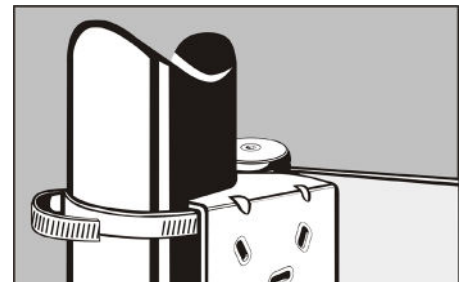
1. Die optimale Empfangsposition der Antenne finden.
2. Die Löcher für die Wandhalterung bohren.
3. Die Antenne an der Wand montieren.



Mastmontage

Im Lieferumfang befindet sich das notwendige Befestigungsmaterial, um die Antenne an einem Mast zu befestigen.

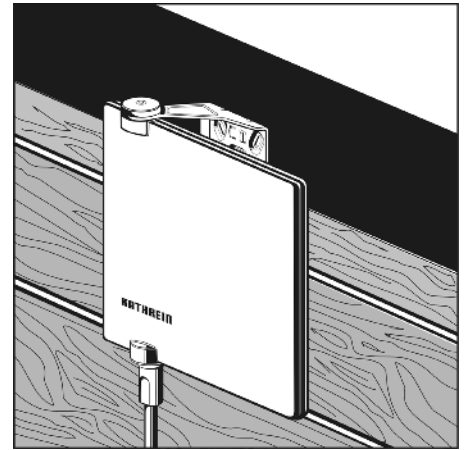
1. Die zwei mitgelieferten Schneckengewinde-Schlauchsellen an den Mast schrauben. Dabei die Schrauben noch nicht ganz festziehen.
2. Der Haltewinkel der BZD 40 besitzt an der oberen und unteren Kante einen Befestigungszapfen. Diesen jeweils in eine Schlauchschelle einhängen.
3. Die Antenne drehen, um die optimale Empfangsposition der Antenne zu ermitteln.
4. Die Schneckengewinde-Schlauchschelle und die Klemmschraube festziehen.



Balkonmontage

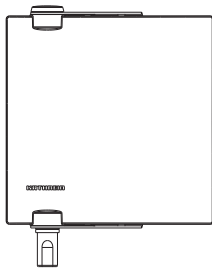
Im Lieferumfang befindet sich das notwendige Befestigungsmaterial, um die Antenne an einem Balkon zu befestigen.

1. Die optimale Empfangsposition der Antenne finden.
2. Die Löcher für die Balkonhalterung bohren.
3. Die Antenne an dem Balkon montieren.

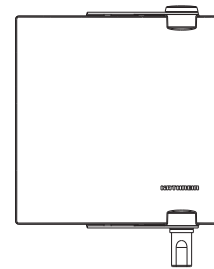


Optionale Montagelage

Die Montagepositionen der Antenne können durch Umbau des Haltewinkels geändert werden:



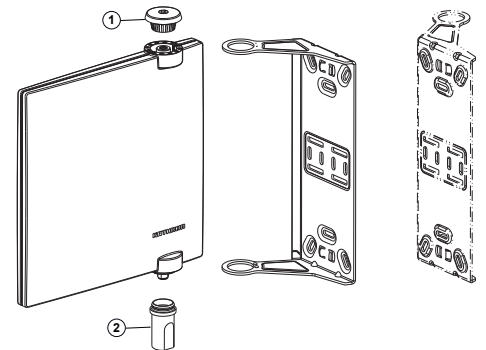
Auslieferungszustand



Umbauzustand

Um den Haltewinkel umzubauen:

1. Die Klemmschraube ① und gegebenenfalls die Kappe und das Kabel ② entfernen.
2. Den Haltewinkel ausbauen.
3. Den Haltewinkel drehen (oben und unten vertauschen).
4. Den Haltewinkel einbauen. Dabei darauf achten, dass der Haltewinkel zuerst unten eingefädelt wird.
5. Den Haltewinkel mittels der Klemmschraube wieder befestigen.



Antennenkabel durch die Wand verlegen

Um das Kabel durch die Wand nach außen zu verlegen (nach erfolgreicher F-Stecker- und Antennenmontage):

1. Den F-Stecker demontieren.
2. Die Verschlusskappe vom Kabel abnehmen.
3. Das Kabel von innen durch das Loch in der Wand nach außen führen.
4. Außen die Verschlusskappe wieder auf das Kabel stecken.
5. Den F-Stecker wieder auf das Kabel schrauben.