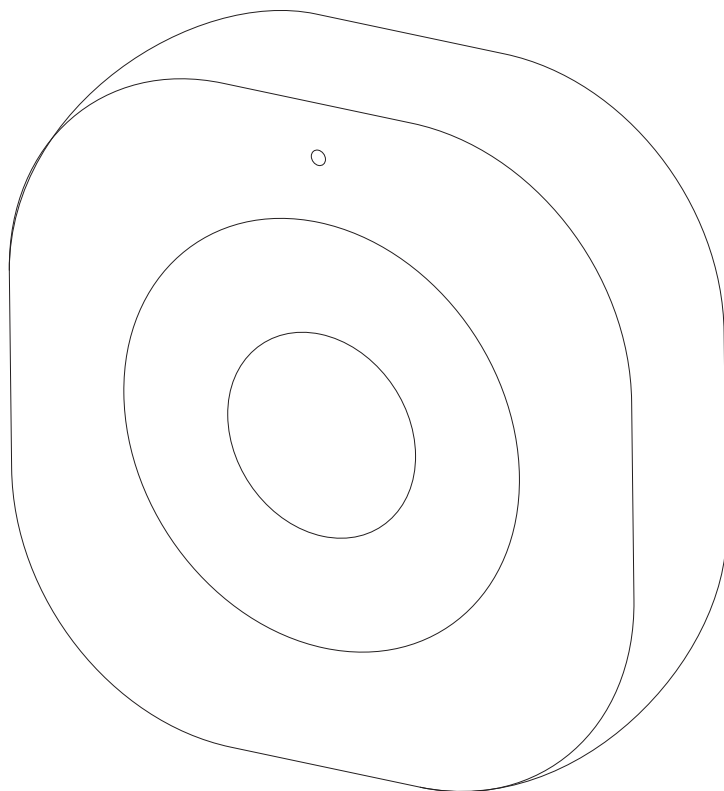


SMART⁺ WIFI MOTION SENSOR

LEDVANCE

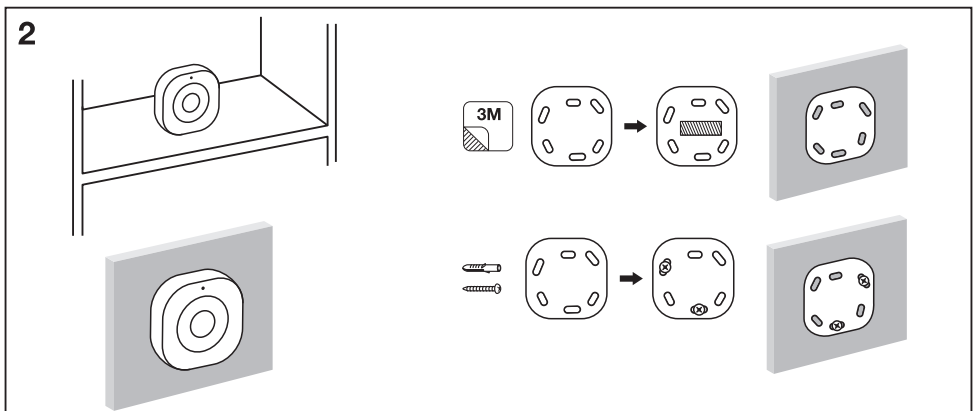
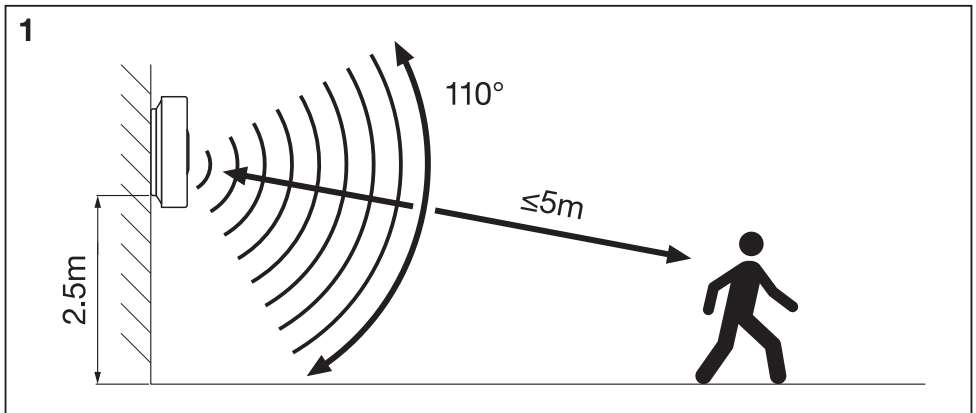
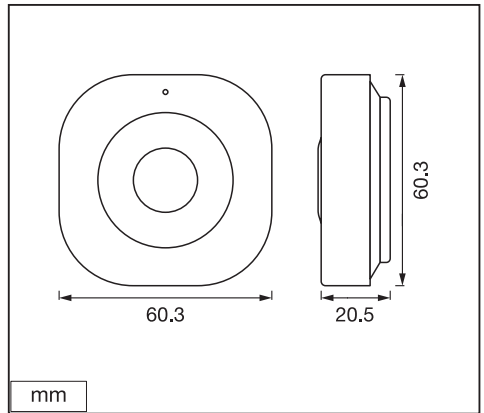
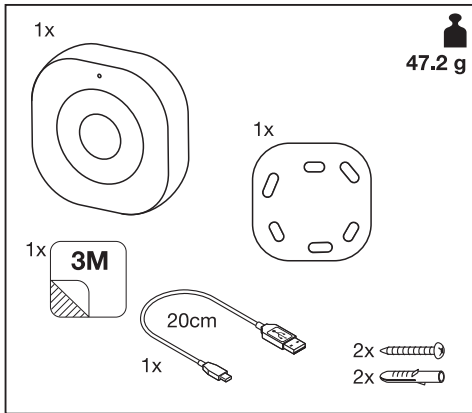
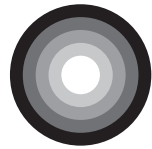
 **WIFI**



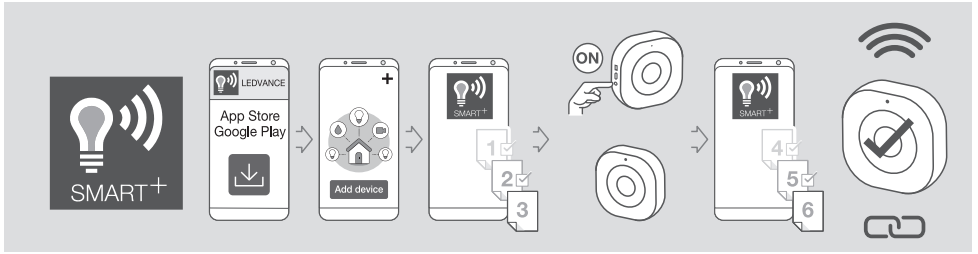
EAN	V _{DC}	°C
4099854333088	5	-10...+50

SMART WIFI MOTION SENSOR

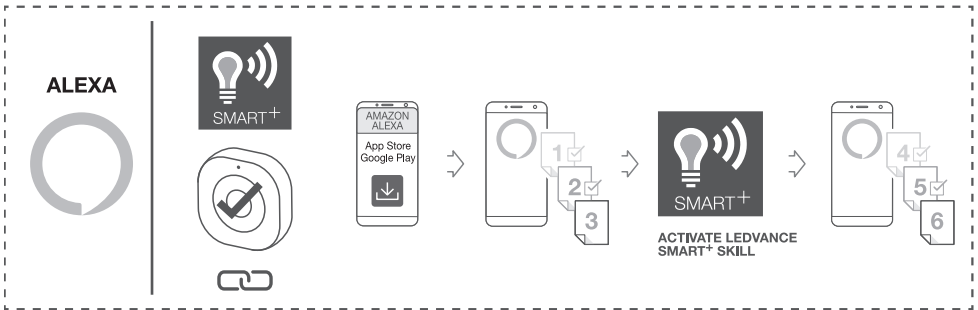
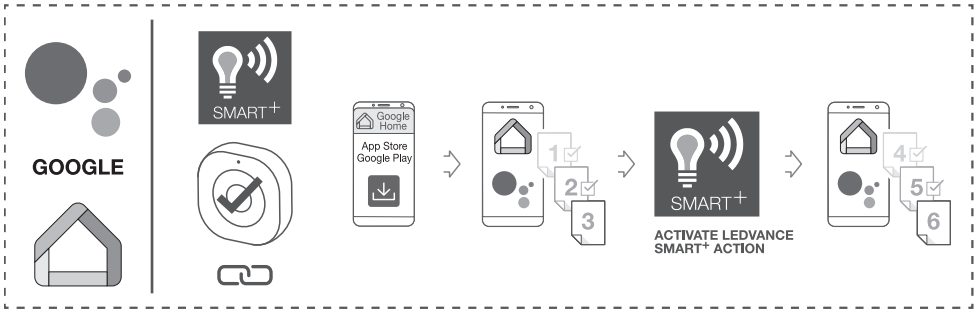
SMART⁺ WIFI MOTION SENSOR



SMART+ WIFI MOTION SENSOR



OPTIONAL



FAQ



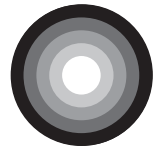
<https://smartplus.ledvance.com/faq>

CUSTOMER SUPPORT



<https://www.ledvance.com/consumer/smart/faq>

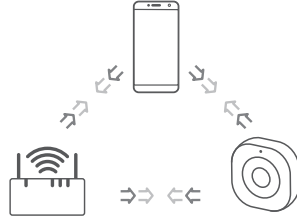
SMART+ WIFI MOTION SENSOR



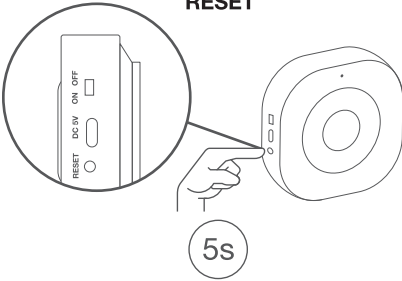
TROUBLESHOOTING



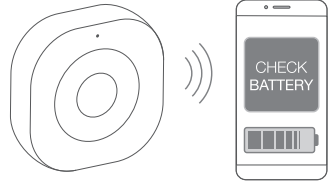
DECREASE DISTANCE



RESET



CHECK BATTERY



<https://www.ledvance.com/consumer/smart/faq/>

SMART+ WIFI MOTION SENSOR



☞ Hiermit erklärt die LEDVANCE GmbH, dass die Funkanlage vom Typ LEDVANCE SMART+ den Bestimmungen der Richtlinie 2014/53/EU entspricht. Den vollständigen Text der EU-Konformitätserklärung finden Sie unter der folgenden Adresse: smartplus.ledvance.com/declaration-of-conformity. Drahtlose Funkverbindung verwendet in WIFI-Lampen-/Leuchten-/Komponenten 2412-2472 MHz, max. HF-Ausgangsleistung 20dBm. Drahtlose Funkverbindung verwendet in Bluetooth-Lampen-/Leuchten-/Komponenten 2402-2480 MHz, max. HF-Ausgangsleistung 16dBm

☞ Hereby, LEDVANCE GmbH declares that the radio equipment type LEDVANCE SMART+ Device is in compliance with Directive 2014/53/EU. The full text of the EU declaration of conformity is available at the following internet address: smartplus.ledvance.com/declaration-of-conformity. Wireless radio used in WIFI lamps/Luminaires/Components 2412-2472 MHz, max. RF output power 20dBm. Wireless radio used in Bluetooth lamps/Luminaires/Components 2402-2480 MHz, max. RF output power 16dBm

☞ LEDVANCE GmbH atteste que le type d'équipement radio du dispositif LEDVANCE SMART+ est conforme à la directive 2014/53/EU. Le texte intégral de la déclaration de conformité UE est disponible à l'adresse internet suivante : smartplus.ledvance.com/declaration-of-conformity. Fréquences radio utilisées dans les lampes/luminaires/composants WIFI 2412 à 2472 MHz, puissance de sortie RF max. 20dBm. Fréquences radio utilisées dans les lampes/luminaires/composants Bluetooth 2402 à 2480 MHz, puissance de sortie RF max. 16dBm

☞ Con il presente, LEDVANCE GmbH dichiara che il dispositivo radio LEDVANCE SMART+ è conforme alla Direttiva 2014/53/UE. Il testo completo della Dichiarazione di Conformità UE è disponibile all'indirizzo internet che segue: smartplus.ledvance.com/declaration-of-conformity. Radio wireless utilizzata in lampadine/impianti di illuminazione/componenti WIFI 2412-2472 MHz, potenza uscita RF max. 20dBm. Radio wireless utilizzata in lampadine/impianti di illuminazione/componenti Bluetooth 2402-2480 MHz, potenza uscita RF max. 16dBm

☞ Por la presente, LEDVANCE GmbH declara que el tipo de equipo de radio SMART+ de LEDVANCE cumple la Directiva 2014/53/UE. El texto completo de la declaración de conformidad de la UE está disponible en la siguiente dirección de Internet: smartplus.ledvance.com/declaration-of-conformity. Se usa radio inalámbrico usado en lámparas, luminarias y componentes de WIFI 2412-2472 MHz, potencia de salida de RF máx. de 20dBm. Se usa radio inalámbrico usado en lámparas, luminarias y componentes de Bluetooth 2402-2480 MHz, potencia de salida de RF máx. de 16dBm

☞ Pela presente, a LEDVANCE GmbH declara que o equipamento de rádio tipo LEDVANCE SMART+ Device está em conformidade com a Diretiva 2014/53/UE. O texto integral da declaração de conformidade da UE está disponível no seguinte endereço de internet: smartplus.ledvance.com/declaration-of-conformity. Rádio sem fios utilizado em lâmpadas/luminárias/componentes WIFI 2412-2472 MHz, potência de saída máxima de RF 20dBm. Rádio sem fios utilizado em lâmpadas/luminárias/componentes Bluetooth 2402-2480 MHz, potência de saída máxima de RF 16dBm

☞ Με το παρόν, η LEDVANCE GmbH δηλώνει ότι η συσκευή ραδιοεξοπλισμού LEDVANCE SMART+ συμμορφώνεται με την οδηγία 2014/53/ΕΕ. Το πλήρες κείμενο της δήλωσης συμμόρφωσης της ΕΕ είναι διαθέσιμο στην ακόλουθη διεύθυνση στο Διαδίκτυο: smartplus.ledvance.com/declaration-of-conformity. Ασύρματο ραδιόφωνο που χρησιμοποιείται σε λαμπιρίτσες/φωτιστικά/εξαρτήματα WIFI 2412-2472 MHz, μέγιστη ισχύς εκδόσεo RF 20dBm. Ασύρματο ραδιόφωνο που χρησιμοποιείται σε λαμπιρίτσες/φωτιστικά/εξαρτήματα Bluetooth 2402-2480 MHz, μέγιστη ισχύς εκδόσεo RF 16dBm

☞ Hierbij verklaart LEDVANCE GmbH dat de radioapparatuur van het type LEDVANCE SMART+ voldoet aan Richtlijn 2014/53/UE. De volledige tekst van de EU-verklaring van conformiteit is beschikbaar op het volgende internetadres: smartplus.ledvance.com/declaration-of-conformity. Draadloze radio gebruikt in WIFI lampen/armaturen/onderdelen 2412-2472 MHz, max. RF uitgangsvermogen 20dBm. Draadloze radio gebruikt in Bluetooth lampen/armaturen/onderdelen 2402-2480 MHz, max. RF uitgangsvermogen 16dBm

☞ Härmed deklarerar LEDVANCE GmbH att radioutrustningsenheten av typen LEDVANCE SMART+ uppfyller kraven i Direktiv 2014/53/UE. Hela texten i EU:s deklARATION om överensstämmelse finns tillgänglig på följande internetadress: smartplus.ledvance.com/declaration-of-conformity. Trådlös radio använd i WIFI lampor/armaturer /komponenter 2412-2472 MHz, max. RF utteffekt 20dBm. Trådlös radio använd i Bluetooth lampor/armaturer /komponenter 2402-2480 MHz, max. RF utteffekt 16dBm

☞ LEDVANCE GmbH täten vahvistaa, että LEDVANCE SMART+ -tyypin radioalaitte täyttää direktiivin 2014/53/EU vaatimukset. Löydät EU-vaatimusten mukaisuusvaikutuksen kokonaisuudessaan osoitteesta smartplus.ledvance.com/declaration-of-conformity. WIFI-lampuissa/-valaisimissa/-komponenteissa käytettävä langaton radio 2412-2472 MHz, maks. RF-lähtöteho 20dBm. Bluetooth-lampuissa/-valaisimissa/-komponenteissa käytettävä langaton radio 2402-2480 MHz, maks. RF-lähtöteho 16dBm

☞ LEDVANCE GmbH erklærer herved at radioutstyret av type LEDVANCE SMART+ er i samsvar med EU-direktiv 2014/53/UE. EU-samsvarserklæringens fulle tekst er tilgjengelig på følgende nettside: smartplus.ledvance.com/declaration-of-conformity. Trådløs radio benyttet i WIFI-lamper/-armaturer/-komponenter 2412-2472 MHz, maks. RF-utgangseffekt 20dBm. Trådløs radio benyttet i Bluetooth-lamper/-armaturer/-komponenter 2402-2480 MHz, maks. RF-utgangseffekt 16dBm

☞ Hermed erklærer LEDVANCE GmbH, at det trådløse udstyr type LEDVANCE SMART+ er i overensstemmelse med direktiv 2014/53/UE. EU overensstemmelseserklæringens fulde tekst findes på følgende internet-adresse: smartplus.ledvance.com/declaration-of-conformity. Trådløs radio anvendt i WIFI pærer/ lysarmaturer /komponenter 2412-2472 MHz, max. RF udgangseffekt 20dBm. Trådløs radio anvendt i Bluetooth pærer/ lysarmaturer /komponenter 2402-2480 MHz, max. RF udgangseffekt 16dBm

☞ Spoločnosť LEDVANCE GmbH prohlašuje, že vyslaci vybavení zařízení LEDVANCE SMART+ splňují požadavky směrnice 2014/53/EU. Cely text ES prohlášení o shodě naleznete na následující internetové adrese: smartplus.ledvance.com/declaration-of-conformity. Vysílač použitý v žárovkách/svítidlech/prvcích WIFI využívá frekvenci 2412-2472 MHz, maximální vyzařovaný RF výkon 20dBm. Vysílač použitý v žárovkách/svítidlech/prvcích Bluetooth využívá frekvenci 2402-2480 MHz, maximální vyzařovaný RF výkon 16dBm

☞ A LEDVANCE GmbH ezennel kijelenti, hogy a LEDVANCE SMART+ típusú rádió berendezés teljesíti a 2014/53/EU irányelve előírásait. Az EU megfélelősegi nyilatkozat teljes szövege megtalálható a következő internetes oldalon: smartplus.ledvance.com/declaration-of-conformity. WIFI izzőkban/lámpatestekben/komponensekben használt vezeték nélküli rádió: 2412-2472 MHz, max. kinevő RF teljesítmény 20dBm. Bluetooth izzőkban/lámpatestekben/komponensekben használt vezeték nélküli rádió: 2402-2480 MHz, max. kinevő RF teljesítmény 16dBm

☞ Firma LEDVANCE GmbH deklaruje, że urządzenie wykorzystujące fale radio- we typu LEDVANCE SMART+ spełniają wymogi dyrektywy 2014/53/UE. Pełen tekst europejskiej deklaracji zgodności dostępny jest pod adresem internetowym: smartplus.ledvance.com/declaration-of-conformity. Moduł sieci bezprzewodowej użyty w lampach/oprawach/elementach WIFI: 2412-2472 MHz, maks. moc wyjściowa sygnału bezprzewodowego – 20dBm. Moduł sieci bezprzewodowej użyty w lampach/oprawach/elementach Bluetooth: 2402-2480 MHz, maks. moc wyjściowa sygnału bezprzewodowego – 16dBm

☞ Týmto spoločnosť LEDVANCE GmbH prehlasuje, že rádiové zariadenie typu LEDVANCE SMART+ spĺňa smernicu 2014/53/UE. Celé znenie prehlásenia o zhode EU je dostupné na tejto internetovej adrese: smartplus.ledvance.com/declaration-of-conformity. Bezdrôtový rádioripncač použitý v žiarovkách/svítidlách/komponentoch WIFI 2412-2472 MHz, max. RF výstupný výkon 20dBm. Bezdrôtový rádioripncač použitý v žiarovkách/svítidlách/komponentoch Bluetooth 2402-2480 MHz, max. RF výstupný výkon 16dBm

☞ S tem družba LEDVANCE GmbH izjavlja, da je naprava LEDVANCE SMART+, ki sodi med radijsko opremo, skladna z Direktivo št. 2014/53/UE. Celotno besedilo izjave EU o skladnosti je na voljo na naslednjem internetnem naslovu: smartplus.ledvance.com/declaration-of-conformity. Brežični radio, ki se uporablja v svetilkah/sjalkah/komponentah WIFI 2412-2472 MHz, maks. RF oddajana moč 20dBm. Brežični radio, ki se uporablja v svetilkah/sjalkah/komponentah Bluetooth 2402-2480 MHz, maks. RF oddajana moč 16dBm

☞ Burada, LEDVANCE GmbH, tetsiz ekipman tipi LEDVANCE SMART+ Cihazının 2014/53/UE Direktifine uygun olduğunu beyan eder. EU uygunluk beyanının tam metni aşağıdaki internet adresinde mevcuttur: smartplus.ledvance.com/declaration-of-conformity. WIFI lambaları/armatürleri/bileşenlerinde kullanılan kablosuz radyo 2412-2472 MHz, maks. RF çıkış gücü 20dBm. Bluetooth lambaları/armatürleri/bileşenlerinde kullanılan kablosuz radyo 2402-2480 MHz, maks. RF çıkış gücü 16dBm

☞ Ovim tvrtka LEDVANCE GmbH izjavljuje da je radio oprema tipa uređaja LEDVANCE SMART+ u skladu s direktivom 2014/53/UE. Cjelokupni tekst EU izjave o skladnosti dostupan je na sljedećoj internetskoj adresi: smartplus.ledvance.com/declaration-of-conformity. Bežični radiouređaji koji se upotrebljavaju u žaruljama/svjetilkama/komponentama s funkcijom WIFI, frekvencija iznosi 2412-2472 MHz, a maks. radiofrekvencijska izlazna snaga 20dBm. Bežični radiouređaji koji se upotrebljavaju u žaruljama/svjetilkama/komponentama s funkcijom Bluetooth, frekvencija iznosi 2402-2480 MHz, a maks. radiofrekvencijska izlazna snaga 16dBm

☞ Prin prezenta, LEDVANCE GmbH declară că echipamentul radio Dispozitiv LEDVANCE SMART+ respectă Directiva 2014/53/UE. Textul complet al declarației de conformitate UE este disponibil online la următoarea adresă: smartplus.ledvance.com/declaration-of-conformity. Radio fără fir folosit la lămpi/sisteme de iluminat/componente WIFI 2412-2472 MHz, putere rezultată max. RF 20dBm. Radio fără fir folosit la lămpi/sisteme de iluminat/componente Bluetooth 2402-2480 MHz, putere rezultată max. RF 16dBm

Ⓜ С настоящото декларира, че радиооборудването е в съответствие с Директива 2014/53/ЕС. Пълният текст на ЕС декларацията за съответствие е наличен на следния интернет адрес: smartplus.ledvance.com/declaration-of-conformity. Безжични радиоустройства, използвани в WiFi лампи / осветителни тела/компоненти 2412–2472 MHz, макс. P4 изходна мощност 20dBm. Безжични радиоустройства, използвани в Bluetooth лампи / осветителни тела/компоненти 2402–2480 MHz, макс. P4 изходна мощност 16dBm

Ⓜ LEDVANCE GmbH kinnitab käesolevaga, et LEDVANCE SMART+ tüüpi raadioseade vastab direktiivile 2014/53/EL. Eli vastavusdeklaratsiooni terviktekst on kättesaadav järgmisel veebiaadressil: smartplus.ledvance.com/declaration-of-conformity. Traadita raadio, mida kasutatakse WiFi-lampides/valgustites/komponentides 2412–2472 MHz, maks. RF väljundvõimsus 20dBm. Traadita raadio, mida kasutatakse Bluetooth-lampides/valgustites/komponentides 2402–2480 MHz, maks. RF väljundvõimsus 16dBm

Ⓜ „LEDVANCE GmbH“ pareiškia, kad radio įrangos tipo „LEDVANCE SMART+“ prietaisas atitinka direktyvą 2014/53/ES. Visas ES atitikties deklaracijos tekstas pateiktas šiuo adresu: smartplus.ledvance.com/declaration-of-conformity. Belaidis radijas, naudojamas WiFi lempos/sviestuvuose/komponentuose 2412–2472 MHz, maks. RF išėjimo galia 20dBm. Belaidis radijas, naudojamas Bluetooth lempos/sviestuvuose/komponentuose 2402–2480 MHz, maks. RF išėjimo galia 16dBm

Ⓜ Ar šo LEDVANCE GmbH paziņo, ka radio aprīkojums LEDVANCE SMART+ atbilst Direktīvai 2014/53/EU. ES atbilstības deklarācijas pilns teksts pieejams šajā tiešsaistes adresē: smartplus.ledvance.com/declaration-of-conformity. Bezvadu radio, kas izmantots WiFi lampās/gaismekļos/sastāvdaļās ar 2412–2472 MHz, maks. RF izvades jaudu 20dBm. Bezvadu radio, kas izmantots Bluetooth lampās/gaismekļos/sastāvdaļās ar 2402–2480 MHz, maks. RF izvades jaudu 16dBm

Ⓜ Ovim kompanija LEDVANCE GmbH izjavljuje da je radio oprema tipa uređaja LEDVANCE SMART+ u saglasnosti sa direktivom 2014/53/EU. Celokupan tekst EU izjave o usaglašenosti dostupan je na sledećoj internet adresi: smartplus.ledvance.com/declaration-of-conformity. Bežični radio uređaj koji se koristi u sijalnicama/svetiljkama/komponentama sa WiFi funkcijom, frekvencija je 2412–2472 mHz, a maks. RF izlazna snaga 20dBm. Bežični radio uređaj koji se koristi u sijalnicama/svetiljkama/komponentama sa Bluetooth funkcijom, frekvencija je 2402–2480 mHz, a maks. RF izlazna snaga 16dBm

Ⓜ Цим документом компанія LEDVANCE GmbH підтверджує, що радіоприймачний тип LEDVANCE SMART+ Device відповідає вимогам Директиви 2014/53/ЄС для радіобладнання. Повний текст Декларації відповідності ЄС можна знайти за адресою: smartplus.ledvance.com/declaration-of-conformity. Який тип бездротового радіоприймача використовується в лампах WiFi/світильниках/компонентах із частотою 2412–2472 МГц і вихідною радіочастотною потужністю 20 дБм. Який тип бездротового радіоприймача використовується в лампах Bluetooth/світильниках/компонентах із частотою 2402–2480 МГц і вихідною радіочастотною потужністю 16 дБм.



Points de collecte sur www.quefairedemesdechets.fr

C10567405
G11195899
06.06.2024



LEDVANCE GmbH
Steinerne Furt 62
86167 Augsburg, Germany
www.ledvance.com