
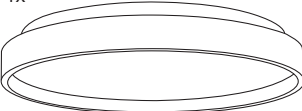




| | EAN | W | lm Light Source | lm Output | K | IP | °C | V~ | mA | Hz | ▽ (°) |  |
|--|---------------|----|-----------------------|--------------|------|----|---------------|---------|-----|-------|-------|--|
| ORBIS ALISON 295 16W 830CLICKDIM WD | 4099854283567 | 16 | 2000 | 1000 | 3000 | 20 | -20... +40 | 220-240 | 125 | 50/60 | 120 | 25000 |
| ORBIS ALISON 395MM 24W 830CLICKD WD | 4099854283581 | 24 | 2700 | 1500 | 3000 | 20 | -20... +40 | 220-240 | 185 | 50/60 | 120 | 25000 |
| ORBIS ALISON 500MM 36W 830CLICKD WD | 4099854283604 | 36 | 4700 | 2600 | 3000 | 20 | -20... +40 | 220-240 | 170 | 50/60 | 120 | 25000 |



1x 

500 g
4099854283567

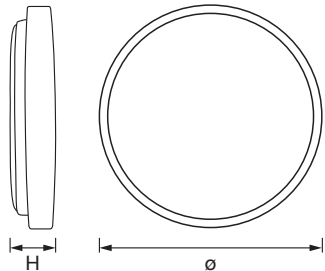
3x 

3x 

850 g
4099854283581

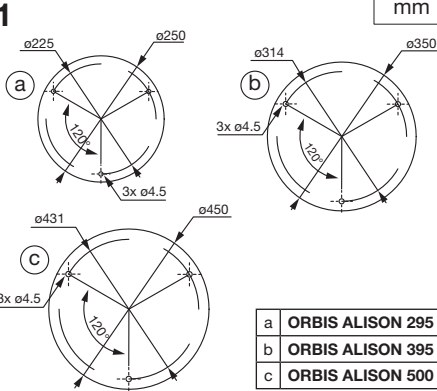
1300 g
4099854283604

mm



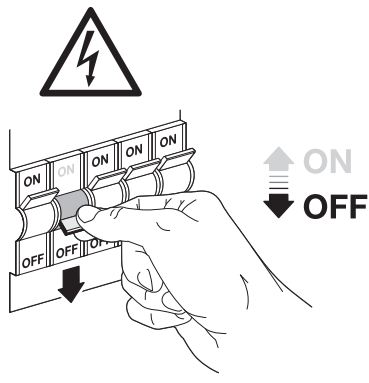
| | H | Ø |
|------------------|----|-----|
| ORBIS ALISON 295 | 60 | 295 |
| ORBIS ALISON 395 | 70 | 395 |
| ORBIS ALISON 500 | 65 | 500 |

1



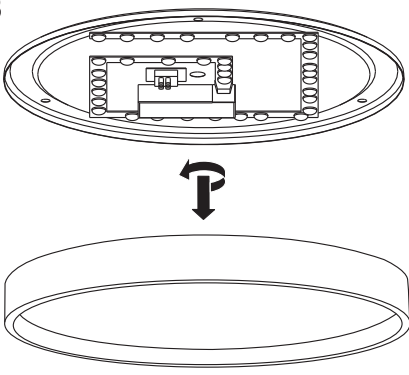
| | |
|---|------------------|
| a | ORBIS ALISON 295 |
| b | ORBIS ALISON 395 |
| c | ORBIS ALISON 500 |

2

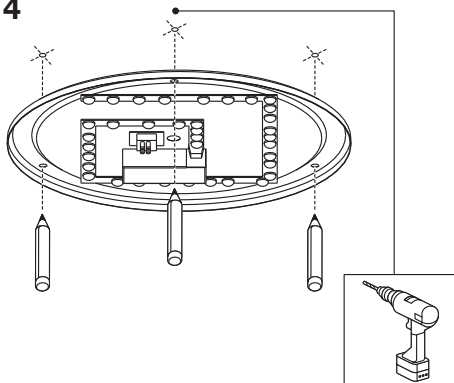


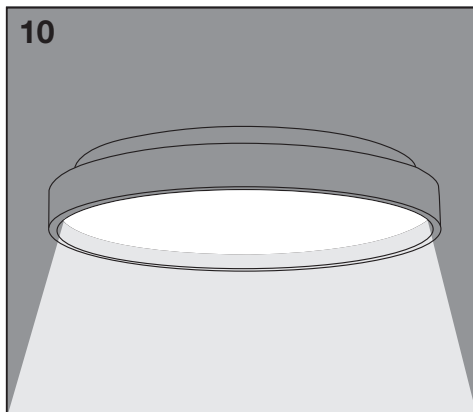
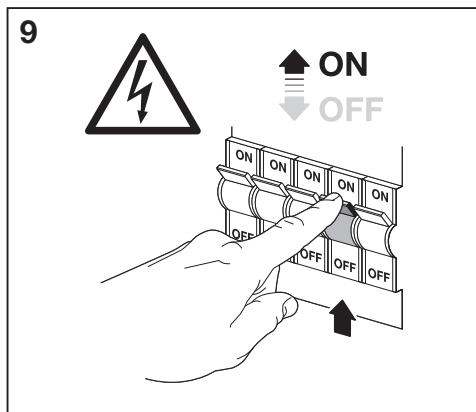
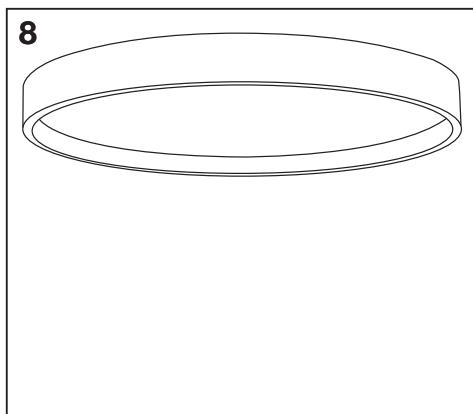
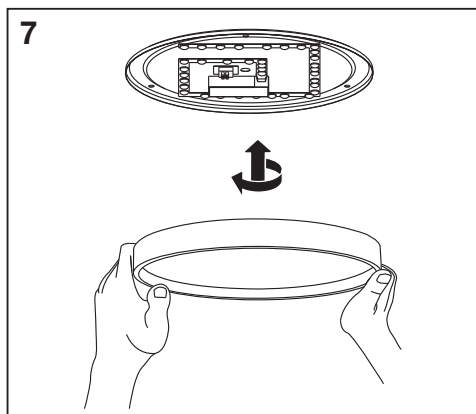
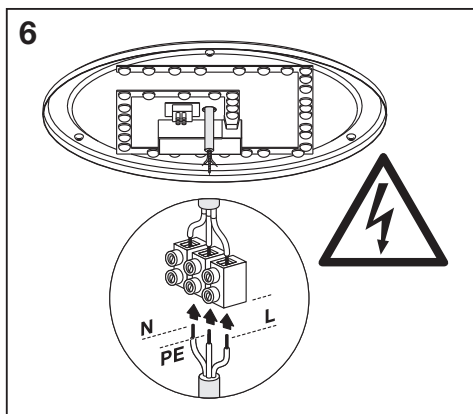
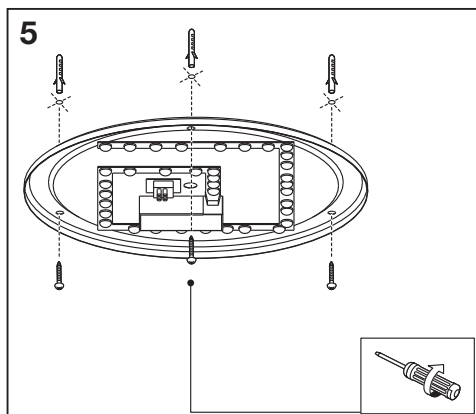
ON
OFF

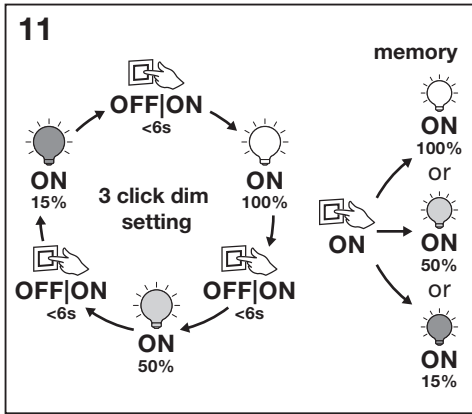
3



4







| | EAN | n | LED | QR code | ENERGY * X = |
|--|---------------|---|---------|---------|-----------------|
| ORBIS ALISON 295 16W 830CLICKDIM WD | 4099854283567 | 1 | AC53178 | | E |
| ORBIS ALISON 395MM 24W 830CLICKD WD | 4099854283581 | 1 | AC53179 | | F |
| ORBIS ALISON 500MM 36W 830CLICKD WD | 4099854283604 | 1 | AC61117 | | D |

* Ⓞ Dieses Produkt enthält eine Lichtquelle der Energieeffizienzklasse <X>. Ⓞ This product contains a light source of energy efficiency class <X>. Ⓞ Ce produit contient une source lumineuse de classe d'efficacité énergétique <X>. Ⓞ Questo prodotto contiene una sorgente luminosa di classe di efficienza energetica <X>. Ⓞ Este producto contiene una fuente luminosa de la clase de eficiencia energética <X>. Ⓞ Este produto contém uma fonte de luz da classe de eficiência energética <X>. Ⓞ Το προϊόν αυτό περιέχει φωτεινή πηγή της τάξης ενεργειακής απόδοσης <X>. Ⓞ Dit product bevat een lichtbron van energie-efficiëntieklasse <X>. Ⓞ Denna produkt innehåller en ljuskälla med energieeffektivitetsklass <X>. Ⓞ Tämä tuote sisältää valonlähteen, jonka energiatuokkoluokka on <X>. Ⓞ Dette produktet inneholder en lyskilde med energieffektivitetsklasse <X>. Ⓞ Dette produkt inneholder en lyskilde i energieeffektivitetsklasse <X>. Ⓞ Tento výrobek obsahuje světelný zdroj s třídou energetické účinnosti <X>. Ⓞ Данный продукт содержит энергосберегающий источник света (класс <X>). Ⓞ Ez a termék egy <X> energiatuóképesű osztályú fényforrást tartalmaz. Ⓞ Ten produkt zawiera źródło światła o klasie efektywności energetycznej <X>. Ⓞ Tento výrobek obsahuje svetelný zdroj triedy energetickej účinnosti <X>. Ⓞ Ta izdelek vsebuje svetlobni vir razreda enerjske učinkovitosti <X>. Ⓞ Bu ürün, enerji verimliliği sınıfında bir ışık kaynağı içerir <X>. Ⓞ Ovaj proizvod sadržiava izvor svjetlosti klase energetske učinkovitosti <X>. Ⓞ Acest produs conține o sursă de lumină cu clasă de eficiență energetică <X>. Ⓞ Този продукт включва светлинен източник с клас на енергийна ефективност <X>. Ⓞ Toode sisaldab energiatuotuse klassi <X> valgusallikat. Ⓞ Šiame gaminyje yra šviesos šaltinis, kurio energijos vartojimo efektyvumo klasė <X>. Ⓞ Šis s ražojums satur gaismas avotu, kura energoefektivitātes klase ir <X>. Ⓞ Ovaj proizvod sadrži izvor svetlosti klase energetske efikasnosti <X>. Ⓞ Цей виріб містить джерело світла класу енергоефективності <X>. Ⓞ Бұл өнімде <X> энергия тиімділігі класының жарық көзі бар.



FR

Cet appareil et ses accessoires se recyclent

À DÉPOSER EN MAGASIN

À DÉPOSER EN DÉCHÈTERIE

OU

Points de collecte sur www.quefairedemesdechets.fr

C10449057
G11189501
02.04.2024



LEDVANCE GmbH
Steinerne Furt 62
86167 Augsburg, Germany
www.ledvance.com