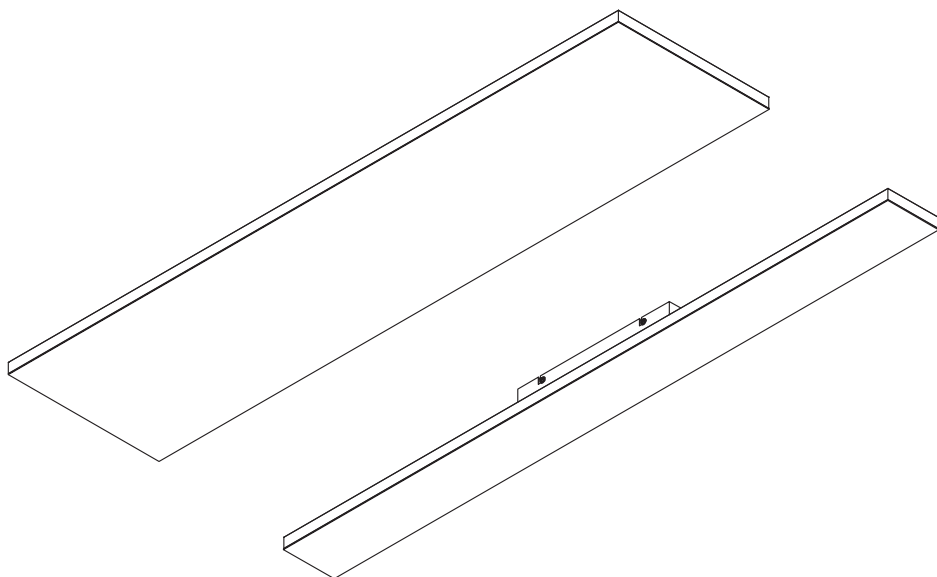



PLANON™ FRAMELESS

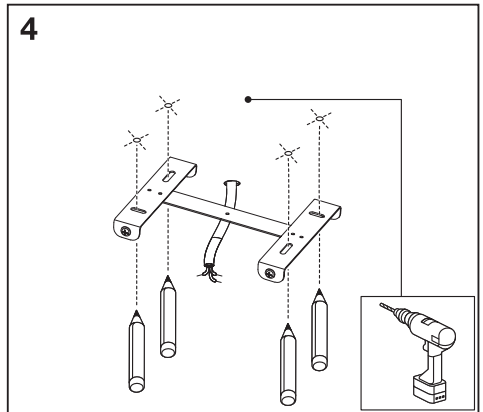
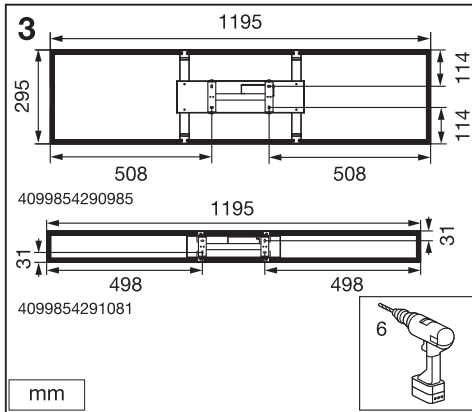
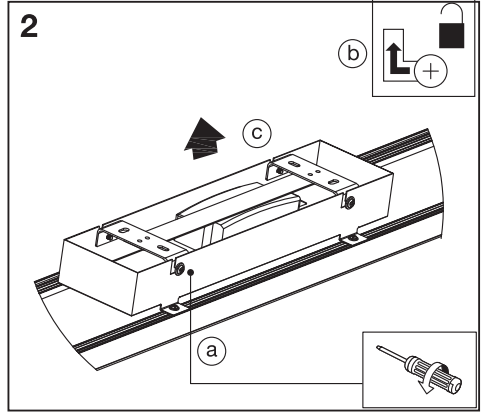
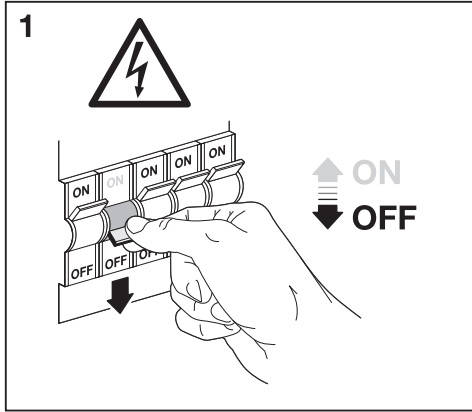
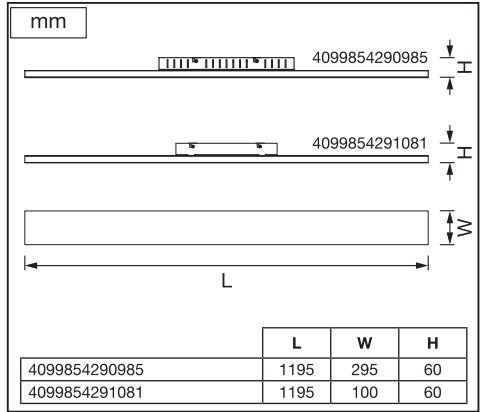
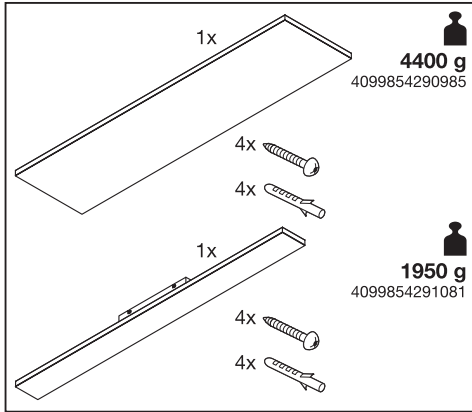


LEDVANCE

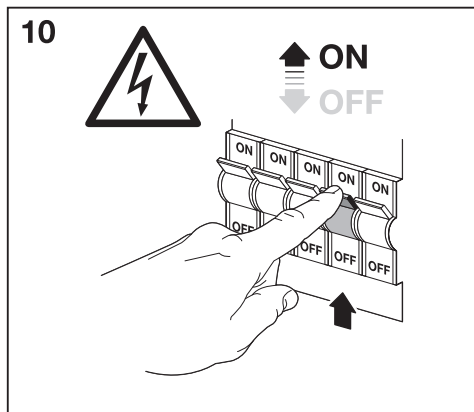
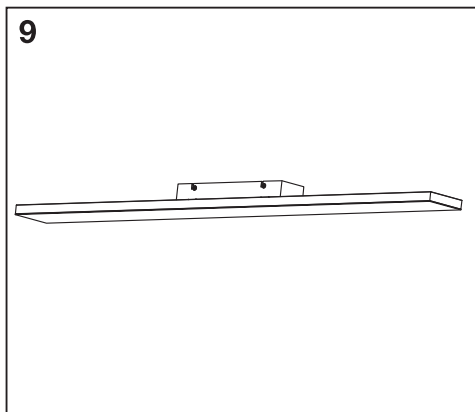
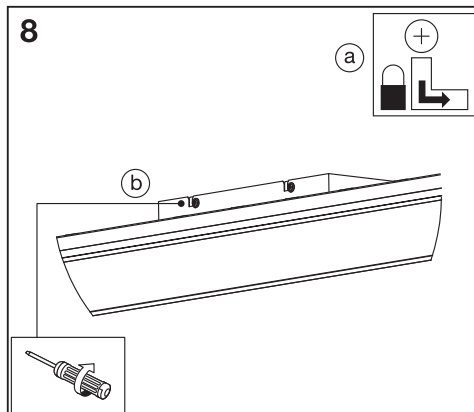
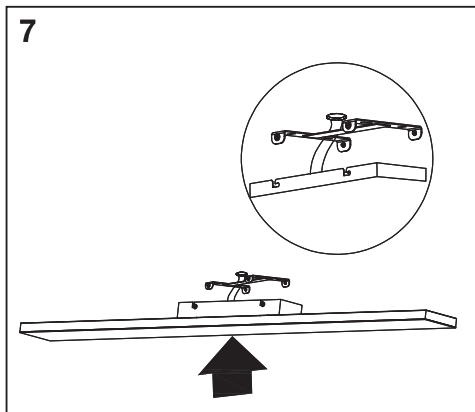
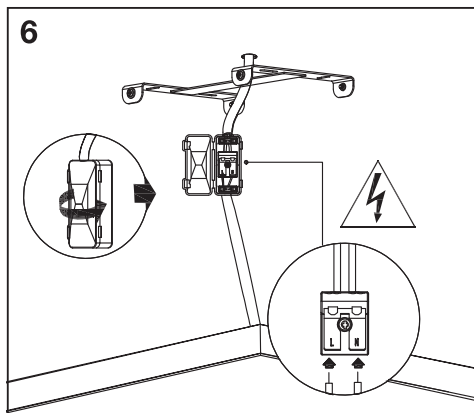
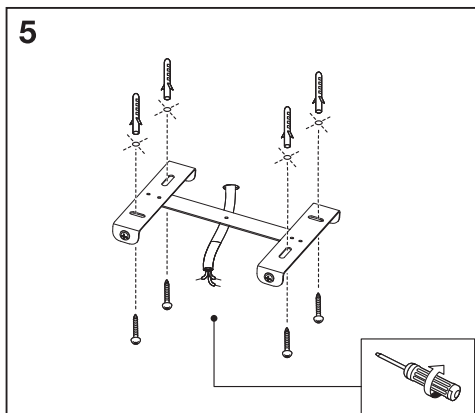


	EAN	W	lm Light Source	lm Output	K	⊖ (°C)	V~	mA	Hz	DF	▽ (°)	
PLANON FRAMELESS 1200X300 40W 830	4099854290985	40	4400	3300	3000	-20...+40	220-240	200	50/60	0.9	120	100000
PLANON FRAMELESS 1200X100 30W 830	4099854291081	30	3300	2500	3000	-20...+40	220-240	150	50/60	0.9	120	100000

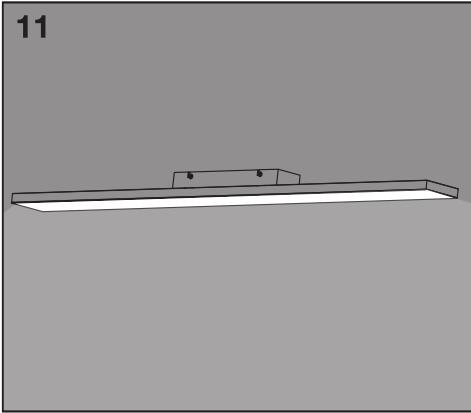
PLANON™ FRAMELESS



PLANON™ FRAMELESS

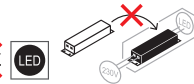


11



							ENERGY * X =
PLANON FRAMELESS 1200X300 40W 830	4099854290985	1	AC62750				E
PLANON FRAMELESS 1200X100 30W 830	4099854291081	1	AC62751				E

* Ⓢ Dieses Produkt enthält eine Lichtquelle der Energieeffizienzklasse <X>. Ⓢ This product contains a light source of energy efficiency class <X>. Ⓢ Ce produit contient une source lumineuse de classe d'efficacité énergétique <X>. Ⓢ Questo prodotto contiene una sorgente luminosa di classe di efficienza energetica <X>. Ⓢ Este producto contiene una fuente luminosa de la clase de eficiencia energética <X>. Ⓢ Este produto contém uma fonte de luz da classe de eficiência energética <X>. Ⓢ Το προϊόν αυτό περιέχει φωτεινή πηγή της τάξης ενεργειακής απόδοσης <X>. Ⓢ Dit product bevat een lichtbron van energie-efficiëntieklasse <X>. Ⓢ Denna produkt innehåller en ljuskälla med energieeffektivitetsklass <X>. Ⓢ Tämä tuote sisältää valonlähteen, jonka energiatehokkuusluokka on <X>. Ⓢ Dette produktet inneholder en lyskilde med energieffektivitetsklasse <X>. Ⓢ Tämä tuote sisältää valonlähteen, jonka energiatehokkuusluokka on <X>. Ⓢ Dette produktet inneholder en lyskilde med energieffektivitetsklasse <X>. Ⓢ Ta izdelek vsebuje svetlobni vir razreda energetske učinkovitosti <X>. Ⓢ Bu ürün, enerji verimliliği sınıfında bir ışık kaynağı içerir <X>. Ⓢ Ovaj proizvod sadržiava izvor svetlosti klase energetske učinkovitosti <X>. Ⓢ Acest produs conține o sursă de lumină cu clasa de eficiență energetică <X>. Ⓢ Tozi produkt vključva svetlinen iztočnik s klas na energijna efektivnost <X>. Ⓢ Toode sisaldab energiatõhususe klassi <X> valgusallikat. Ⓢ Siame gaminyje yra šviesos šaltinis, kurio energijos vartojimo efektyvumo klasė <X>. Ⓢ Šis s ražojums satur gaismas avotu, kura energoefektivitātes klase ir <X>. Ⓢ Ovaj proizvod sadrži izvor svetlosti klase energetske efikasnosti <X>. Ⓢ Цей виріб містить джерело світла класу енергоєфективності <X>. Ⓢ Бул өнімдө <X> энергия тиімділігі класының жарық кезі бар.



FR
Cet appareil et ses accessoires se recyclent

À DÉPOSER EN MAGASIN

À DÉPOSER EN DÉCHÈTERIE

OU

Points de collecte sur www.quefairedemesdechets.fr

C10449057
G11190132
10.05.2024



LEDVANCE GmbH
Steinerne Furt 62
86167 Augsburg, Germany
www.ledvance.com