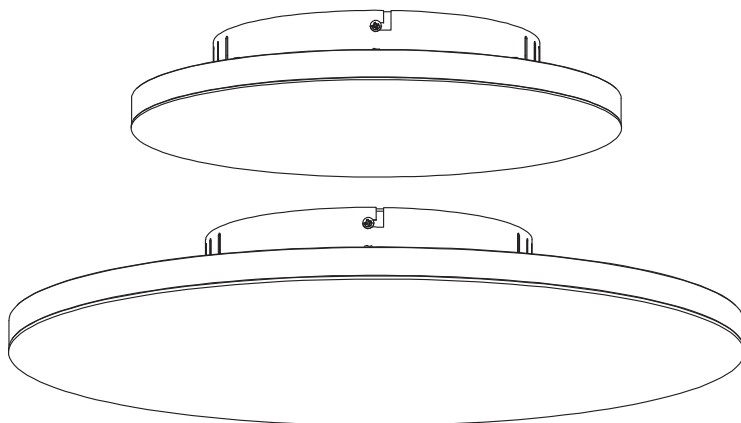



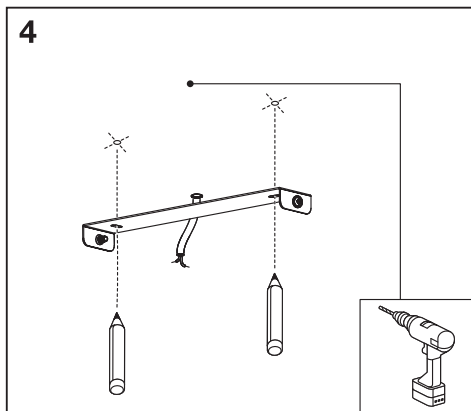
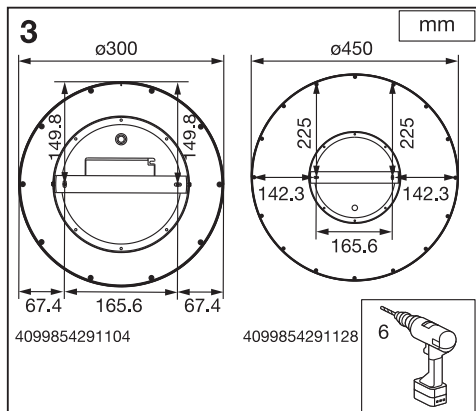
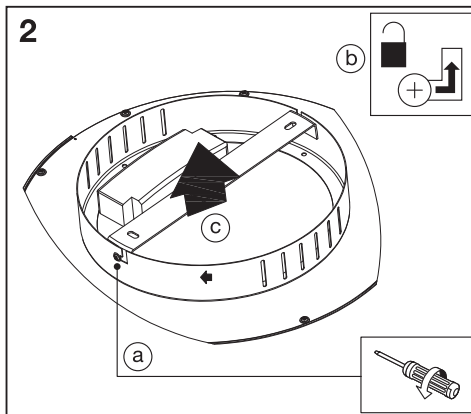
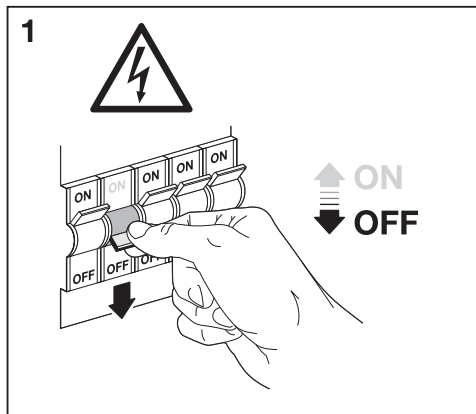
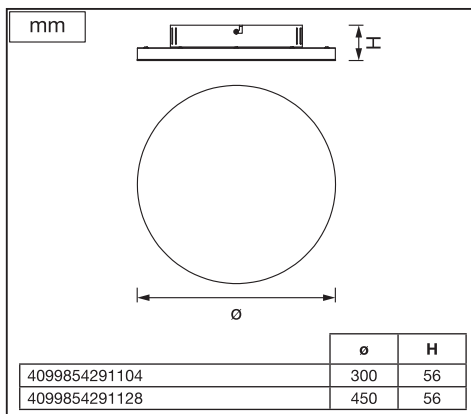
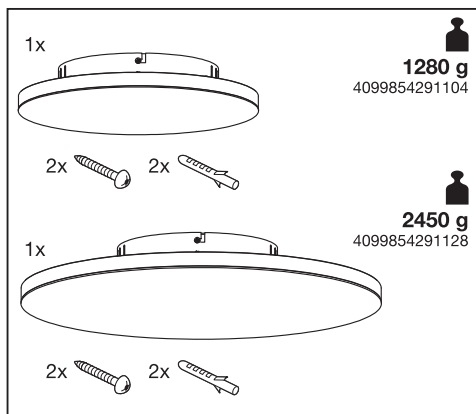
PLANON™ FRAMELESS

LEDVANCE

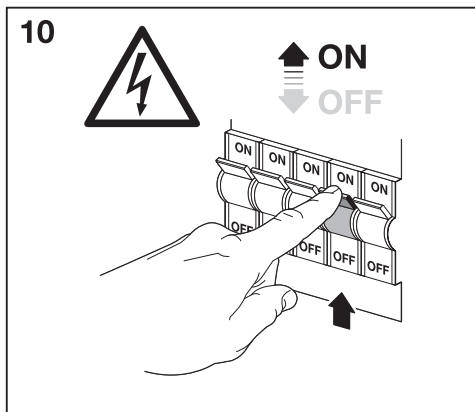
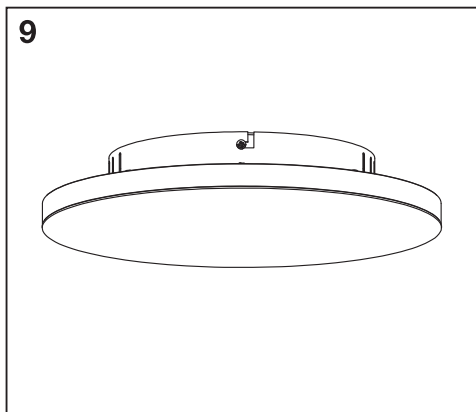
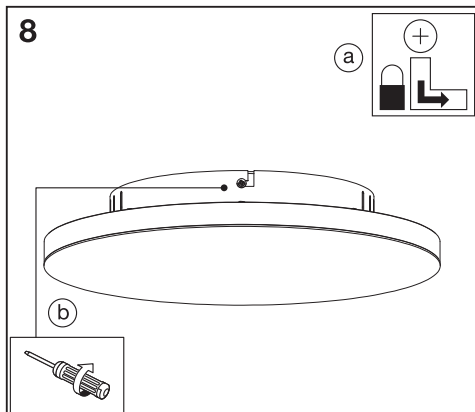
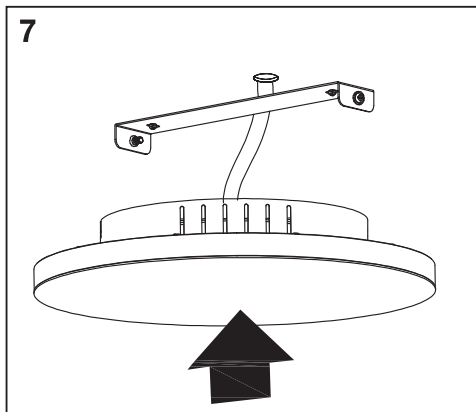
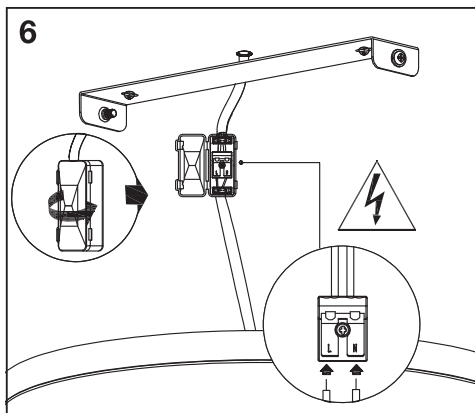
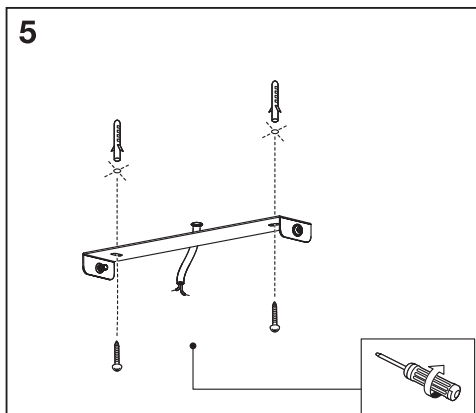


	EAN	W	lm Light Source	lm Output	K	°C	V~	mA	Hz	DF	▽ (°)	
PLANON FRAMELESS RD 300 20W 830	4099854291104	20	2400	1750	3000	-20...+40	220-240	100	50/60	0.9	120	100000
PLANON FRAMELESS RD 450 28W 830	4099854291128	28	3500	2700	3000	-20...+40	220-240	135	50/60	0.9	120	100000

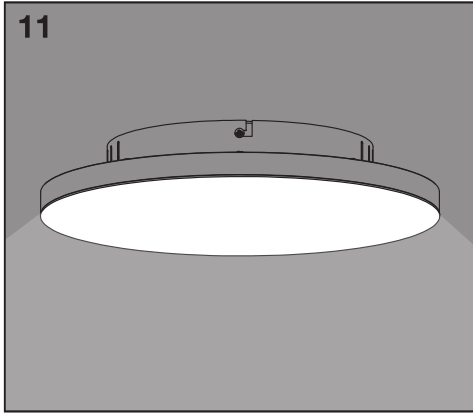
PLANON™ FRAMELESS



PLANON™ FRAMELESS

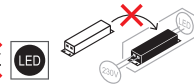


11



	EAN	n	LED	QR code	ENERGY * X =
PLANON FRAMELESS RD 300 20W 830	4099854291104	1	AC62753		E
PLANON FRAMELESS RD 450 28W 830	4099854291128	1	AC62754		E

* Ⓞ Dieses Produkt enthält eine Lichtquelle der Energieeffizienzklasse <X>. Ⓞ This product contains a light source of energy efficiency class <X>. Ⓞ Ce produit contient une source lumineuse de classe d'efficacité énergétique <X>. Ⓞ Questo prodotto contiene una sorgente luminosa di classe di efficienza energetica <X>. Ⓞ Este producto contiene una fuente luminosa de la clase de eficiencia energética <X>. Ⓞ Este produto contém uma fonte de luz da classe de eficiência energética <X>. Ⓞ Το προϊόν αυτό περιέχει φωτεινή πηγή της τάξης ενεργειακής απόδοσης <X>. Ⓞ Dit product bevat een lichtbron van energie-efficiëntieklasse <X>. Ⓞ Denna produkt innehåller en ljuskälla med energieeffektivitetsklass <X>. Ⓞ Tämä tuote sisältää valonlähteen, jonka energiatehokkuusluokka on <X>. Ⓞ Dette produktet inneholder en lyskilde med energieffektivitetsklasse <X>. Ⓞ Dette produkt indeholder en lyskilde i energieffektivitetsklasse <X>. Ⓞ Tento výrobek obsahuje světelný zdroj s třídou energetické účinnosti <X>. Ⓞ Данный продукт содержит энергосберегающий источник света (класс <X>). Ⓞ Ez a termék egy <X> energiatakonysági osztályú fényforrást tartalmaz. Ⓞ Ten produkt zawiera źródło światła o klasie efektywności energetycznej <X>. Ⓞ Tento výrobek obsahuje světelný zdroj třídy energetické účinnosti <X>. Ⓞ Ta izdelek vsebuje svetlobni vir razreda energetske učinkovitosti <X>. Ⓞ Bu ürün, enerji verimliliği sınıfında bir ışık kaynağı içerir <X>. Ⓞ Ovaj proizvod sadržiava izvor svetlosti klase energetske učinkovitosti <X>. Ⓞ Acest produs conține o sursă de lumină cu clasa de eficiență energetică <X>. Ⓞ Tozi produkt uključava svetlinin iztočnik s klas na energijnina efektivnost <X>. Ⓞ Toode sisaldab energiatõhususe klassi <X> valgusallikat. Ⓞ Šiame gaminyje yra šviesos šaltinis, kurio energijos vartojimo efektyvumo klasė <X>. Ⓞ Ši s ražojums satur gaismas avotu, kura energoefektivitātes klase ir <X>. Ⓞ Ovaj proizvod sadrži izvor svetlosti klase energetske efikasnosti <X>. Ⓞ Цей виріб містить джерело світла класу енергоефективності <X>. Ⓞ Бул өнімде <X> энергия тиімділігі класының жарық кезі бар.



FR
Cet appareil et ses accessoires se recyclent

À DÉPOSER EN MAGASIN

À DÉPOSER EN DÉCHÈTERIE

OU

Points de collecte sur www.quefairedemesdechets.fr

C10449057
G11190135
06.05.2024



LEDVANCE GmbH
Steinerne Furt 62
86167 Augsburg, Germany
www.ledvance.com