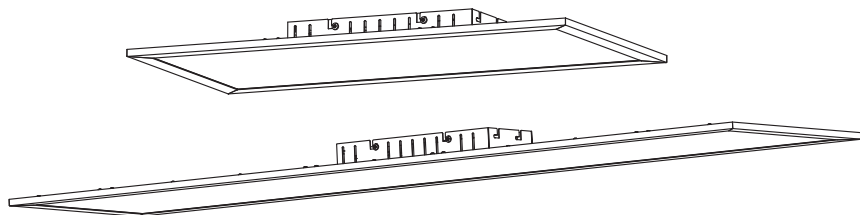


PLANON™ PLUS



LEDVANCE



	EAN	W	lm Light Source	lm Output	K	°C	V~	mA	Hz	DF	°	🖱️
PLANON PLUS 300X600 22W 830	4099854291142	22	2300	1600	3000	-20...+40	220-240	110	50/60	0.9	120	100000
PLANON PLUS 300X600 22W 840	4099854291166	22	2300	1600	4000	-20...+40	220-240	110	50/60	0.9	120	100000
PLANON PLUS 1200X300 40W 830	4099854291227	40	4400	3100	3000	-20...+40	220-240	200	50/60	0.9	120	100000
PLANON PLUS 1200X300 40W 840	4099854291241	40	4400	3100	4000	-20...+40	220-240	200	50/60	0.9	120	100000

PLANON™ PLUS



1x **1600 g**
4099854291142
4099854291166

4x 4x **2530 g**
4099854291227
4099854291241

1x **2530 g**
4099854291227
4099854291241

4x 4x

mm

		L	W	H
4099854291142	4099854291166	595	295	50
4099854291227	4099854291241	1195	295	50

1

ON
OFF

2

a, b, c

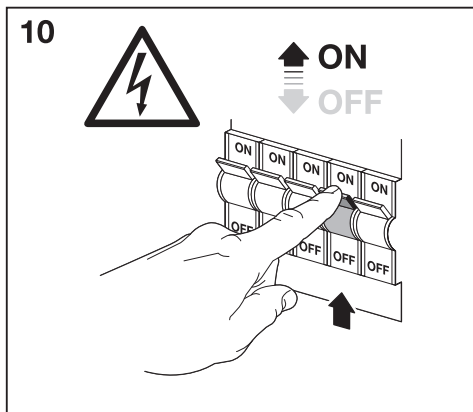
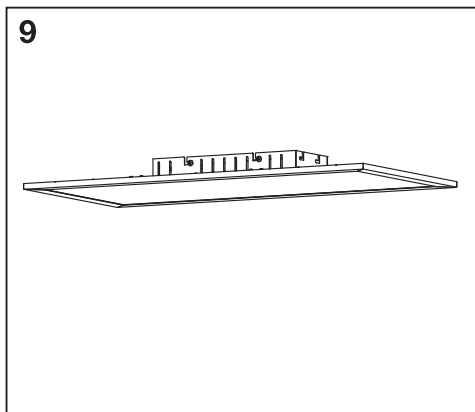
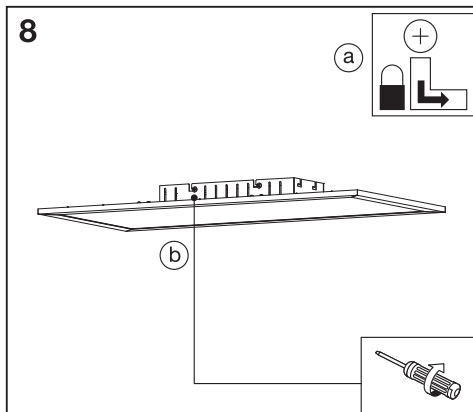
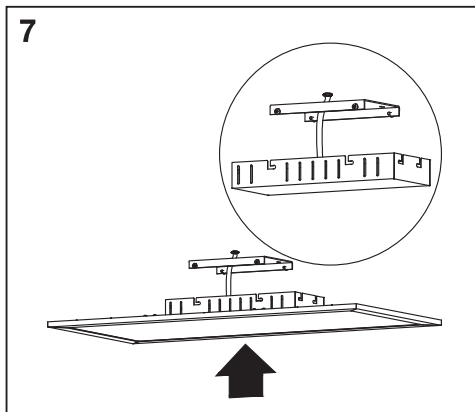
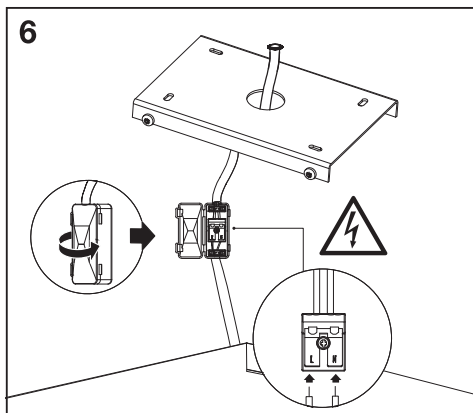
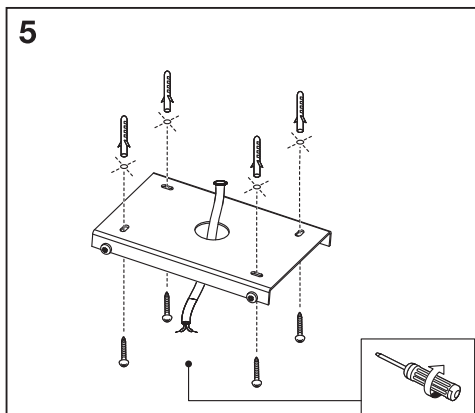
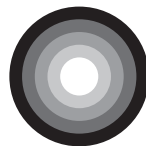
3

mm

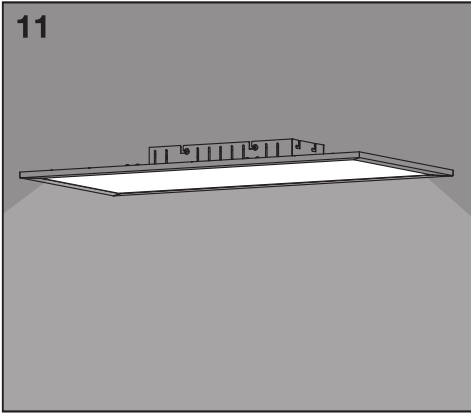
70
112
35 35

6

4

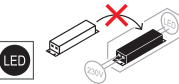


11



* ① Dieses Produkt enthält eine Lichtquelle der Energieeffizienzklasse <X>. ② This product contains a light source of energy efficiency class <X>. ③ Ce produit contient une source lumineuse de classe d'efficacité énergétique <X>. ④ Questo prodotto contiene una sorgente luminosa di classe di efficienza energetica <X>. ⑤ Este producto contiene una fuente luminosa de la clase de eficiencia energética <X>. ⑥ Το προϊόν αυτό περιέχει φωτεινή πηγή της τάξης ενεργειακής απόδοσης <X>. ⑦ Dit product bevat een lichtbron van energie-efficiëntieklasse <X>. ⑧ Denna produkt innehåller en ljuskälla med energieeffektivitetsklass <X>. ⑨ Tämä tuote sisältää valonlähteen, jonka energiatehokkuusluokka on <X>. ⑩ Dette produktet inneholder en lyskilde med energieffektivitetsklasse <X>. ⑪ Dette produkt indeholder en energieeffektivitetsklasse <X>. ⑫ Tento výrobek obsahuje světelný zdroj s třídou energetické účinnosti <X>. ⑬ Данный продукт содержит энергосберегающий источник света (класса <X>). ⑭ Ez a termék egy <X> energiatékonysági osztályú fényforrást tartalmaz. ⑮ Ten produkt zawiera źródło światła o klasie efektywności energetycznej <X>. ⑯ Tento výrobok obsahuje svetelný zdroj triedy energetickej účinnosti <X>. ⑰ Ta izdelek vsebuje svetlobni vir razreda enerjske učinkovitost <X>. ⑱ Bu ürün, enerji verimliliği sınıfında bir ışık kaynağı içerir <X>. ⑲ Ovaj proizvod sadržiava izvor svjetlosti klase energetske učinkovitosti <X>. ⑳ Acest produs conține o sursă de lumină cu clasa de eficiență energetică <X>. ㉑ Тоzi продукт включва светлинен източник с клас на енергийна ефективност <X>. ㉒ Тооде sisaldab energiatõhususe klassi <X> valgusallikat. ㉓ Siame gaminyje yra šviesos šaltinis, kurio energijos vartojimo efektyvumo klasė <X>. ㉔ Ši s ražojums satur gaismas avotu, kura energoefektivitātes klase ir <X>. ㉕ Ovaj proizvod sadrži izvor svetlosti klase energetske efikasnosti <X>. ㉖ Цей виріб містить джерело світла класу енергоефективності <X>. ㉗ Бул өнімде <X> энергия тиімділігі класының жарық көзі бар.

	EAN	n				* X =
PLANON PLUS 300X600 22W 830	4099854291142	1	AC62757		F	
PLANON PLUS 300X600 22W 840	4099854291166	1	AC62760		F	
PLANON PLUS 1200X300 40W 830	4099854291227	1	AC62756		E	
PLANON PLUS 1200X300 40W 840	4099854291241	1	AC62759		E	



FR
Cet appareil et ses accessoires se recyclent

À DÉPOSER EN MAGASIN

EN DÉCHÈTERIE

OU

Points de collecte sur www.quefairedemesdechets.fr

C10449057
G11190136
10.05.2024



LEDVANCE GmbH
Steinerne Furt 62
86167 Augsburg, Germany
www.ledvance.com