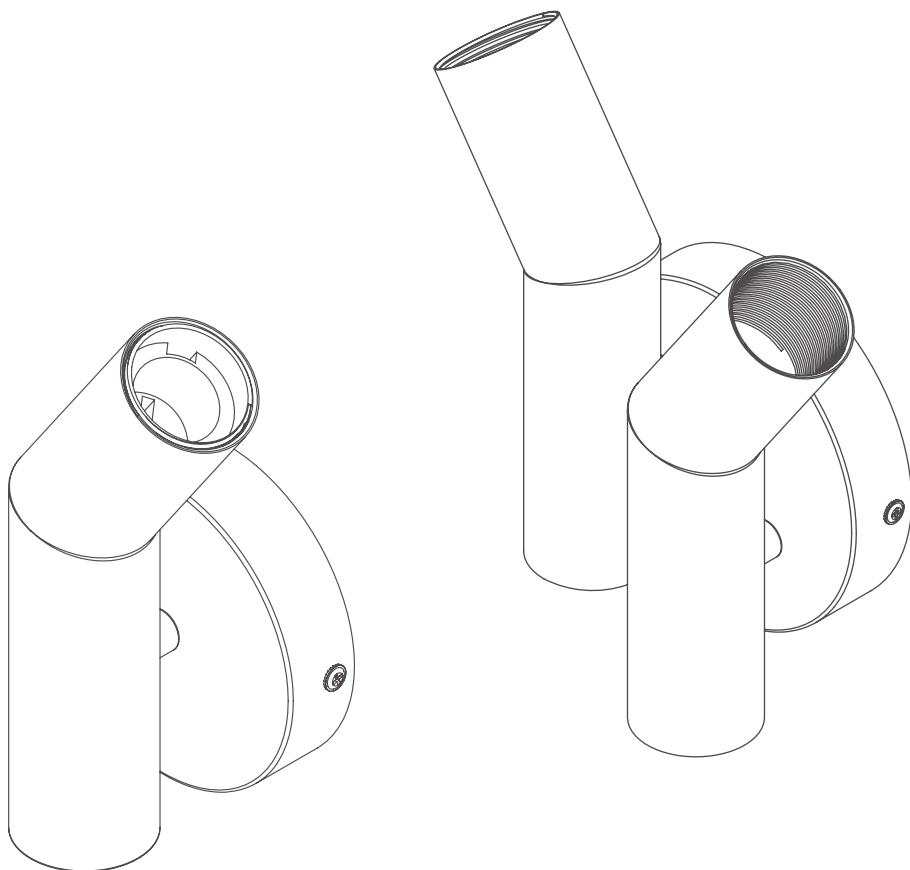


DECOR STRAW WALL E27

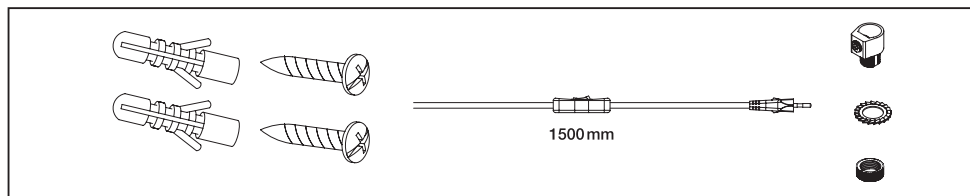
LEDVANCE



	EAN	W ILB _{max.}	⚡ ILB h x d _{max.}	W LED _{max.}	💡 LED h x d _{max.}
DECOR STRAW WALL 1XE27	4058075838826	25	120 x 60mm	15	200 x 60mm
DECOR STRAW WALL 2XE27	4058075838840	2x25	120 x 60mm	2x15	200 x 60mm

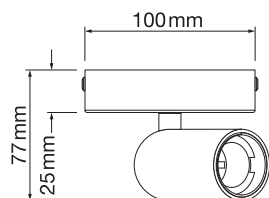
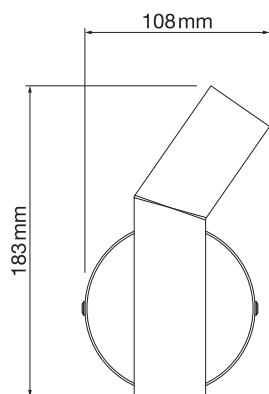
	EAN	IP	🌡️ (°C)	V~	Hz	🏠
DECOR STRAW WALL 1XE27	4058075838826	20	-20...+40	220-240	50/60	E27
DECOR STRAW WALL 2XE27	4058075838840	20	-20...+40	220-240	50/60	E27

DECOR STRAW WALL E27

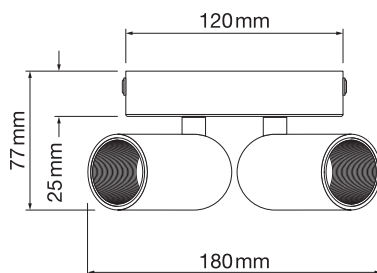
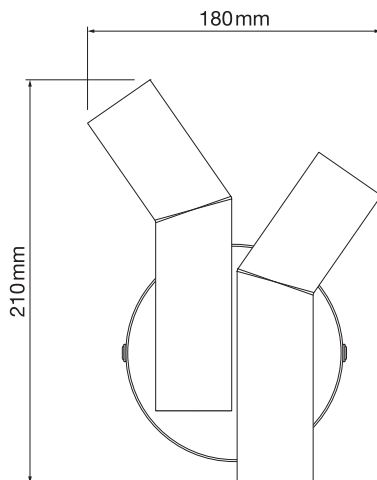


[mm]

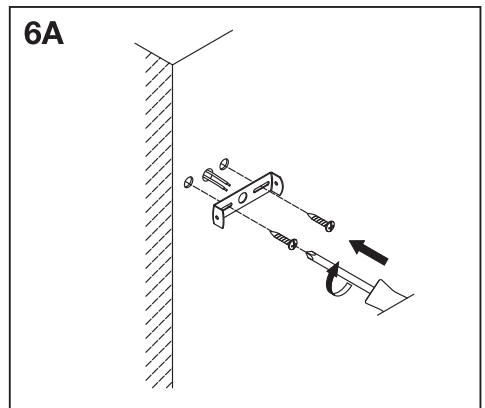
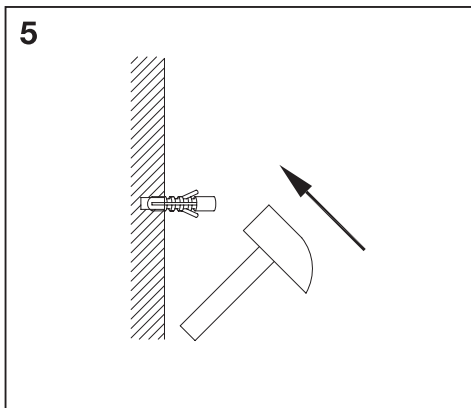
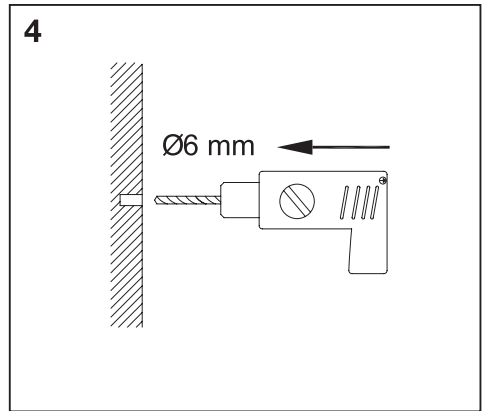
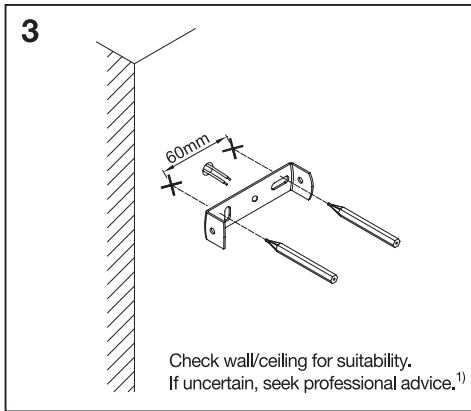
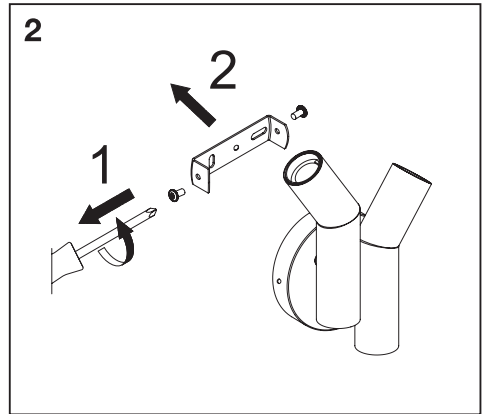
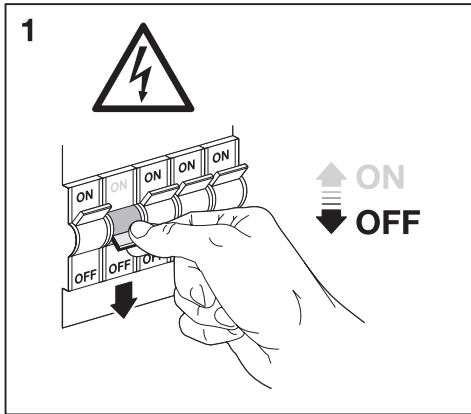
570 g
EAN 4058075838826



905 g
EAN 4058075838840



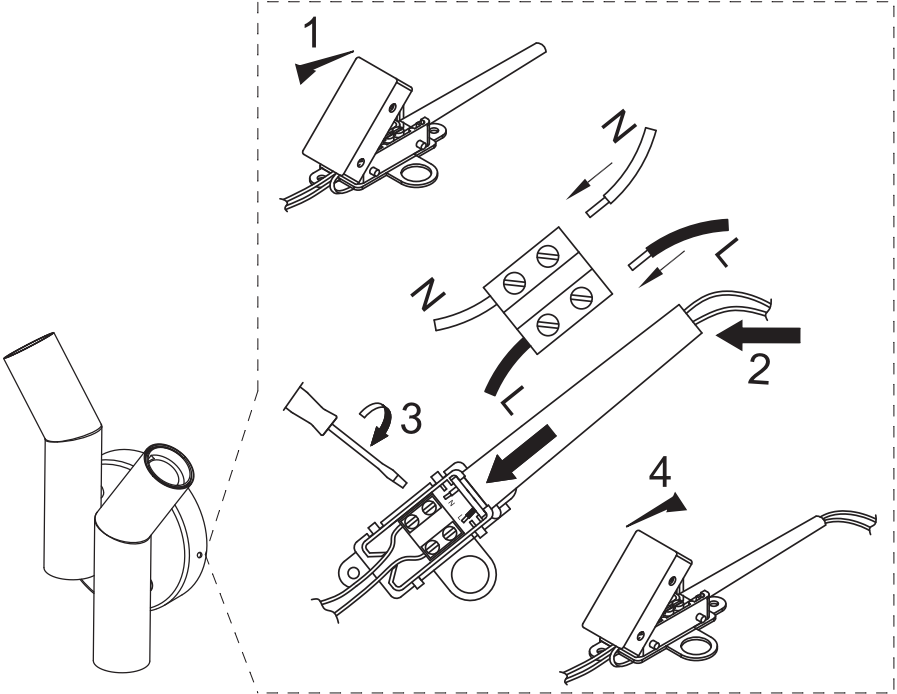
DECOR STRAW WALL E27



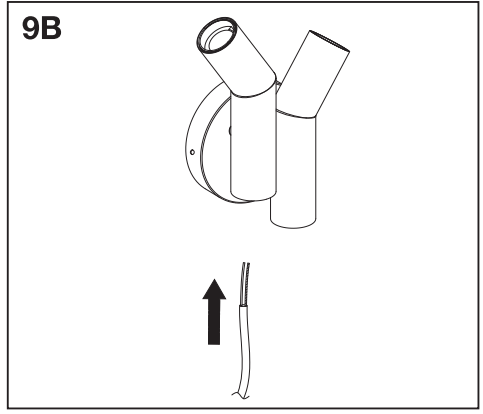
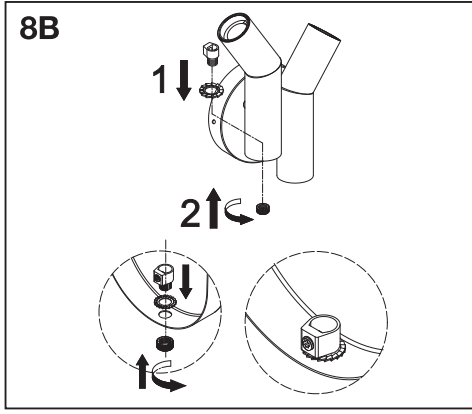
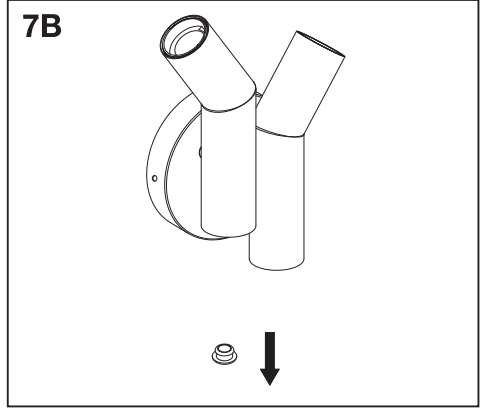
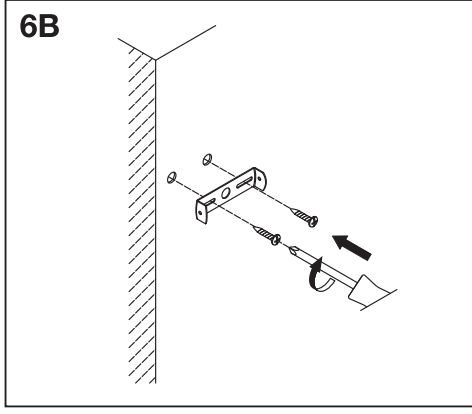
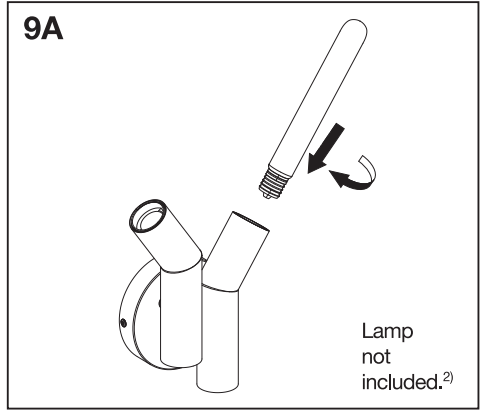
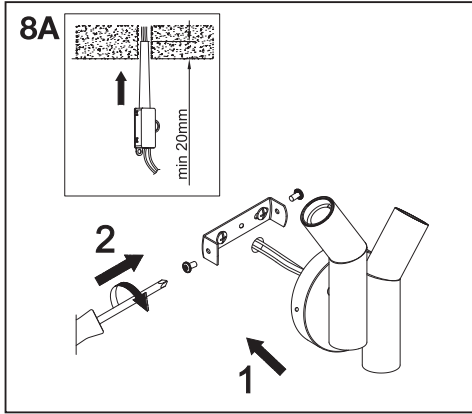
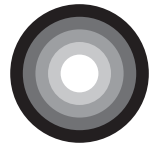
DECOR STRAW WALL E27



7A

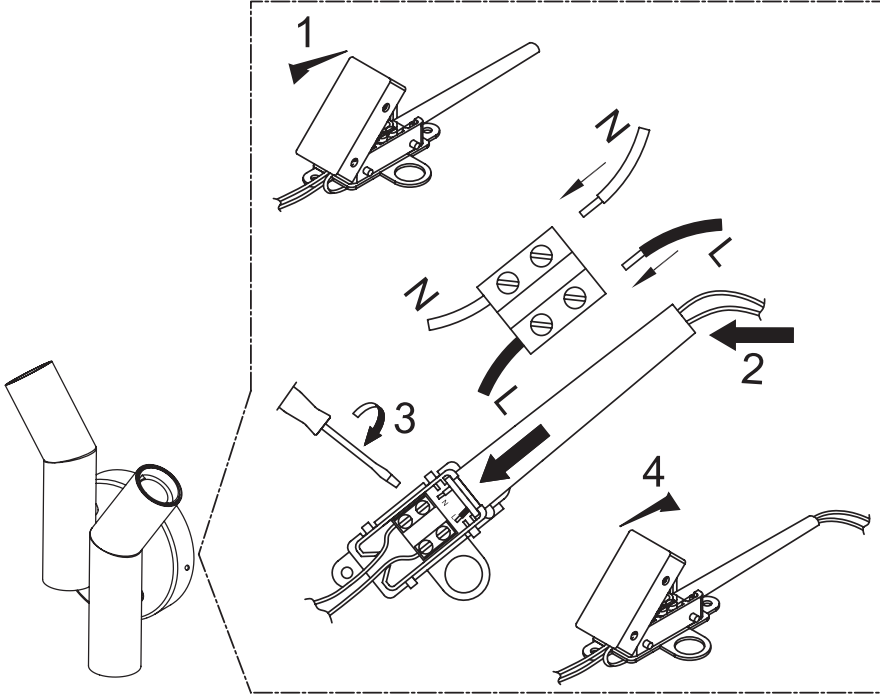


DECOR STRAW WALL E27

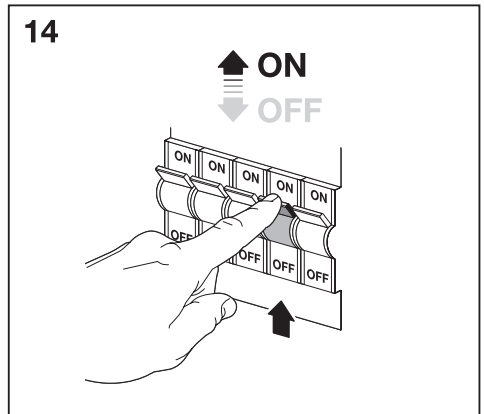
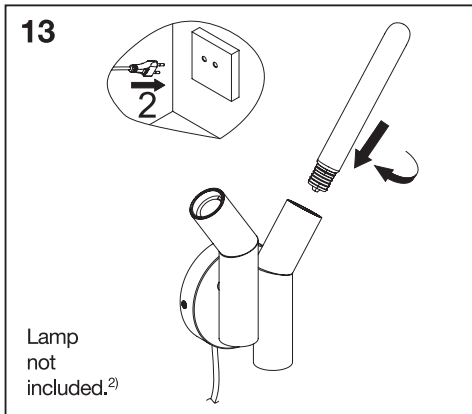
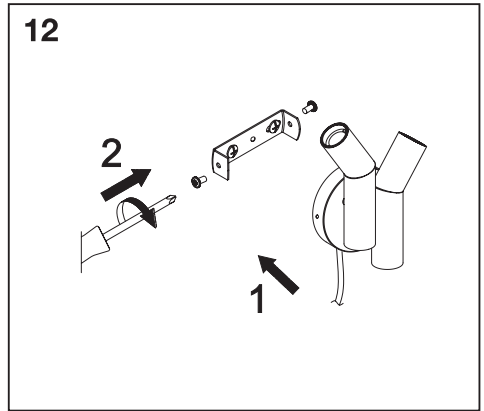
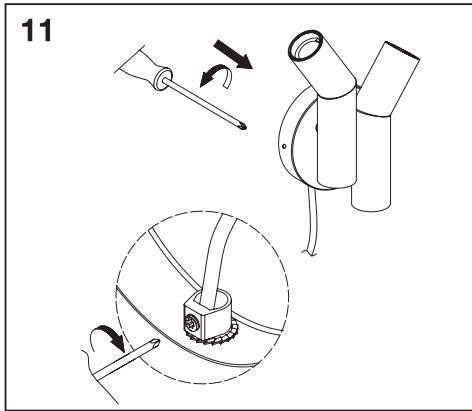




10



DECOR STRAW WALL E27



Ⓢ 1) Eignung der Wand/Decke prüfen. Wenn Sie sich nicht sicher sind, lassen Sie sich beraten. 2) Lampen nicht inbegriffen Ⓢ 1) Check wall/ceiling for suitability. If uncertain, seek professional advice. 2) Lamps not included Ⓢ 1) Vérifiez l'adéquation du mur/plafond. En cas d'incertitude, demandez conseil à un professionnel. 2) Ampoules non incluses Ⓢ 1) Controllare l'idoneità della parete o del soffitto. In caso di dubbi, consultare un professionista. 2) Lampadine non incluse Ⓢ 1) Compruebe la idoneidad de la pared o techo. Si no está seguro, busque asesoramiento profesional. 2) Lámparas no incluídas Ⓢ 1) Verifique a adequação da parede/teto. Se não tiver a certeza, procure aconselhamento profissional. 2) Lâmpadas não incluídas Ⓢ 1) Ελέγξτε τον τοίχο/την οροφή ως προς την καταλληλότητα. Σε περίπτωση αμφιβολίας, ζητήστε επαγγελματική συμβουλή. 2) Οι λάμπες δεν περιλαμβάνονται Ⓢ 1) Controleer wand/plafond op geschiktheid. Als u niet zeker bent, vraag dan professioneel advies. 2) Lampen niet inbegrepen Ⓢ 1) Kontrollera vägg/tak för lämplighet. Om du är osäker, sök professionell rådgivning. 2) Lampor ingår ej Ⓢ 1) Tarkista seinän/katon sopivuus. Jos olet epävarma, kysy neuvoa ammattilaiselta. 2) Lamput eivät sisälly toimitukseen Ⓢ 1) Sjekk om veggens/taket egner seg. Oppsøk profesjonell rådgivning dersom du er usikker. 2) Lamper følger ikke med Ⓢ 1) Kontroller væg/loft for egnethed. Hvis du er usikker, skal du søge professionel rådgivning. 2) Pærer ikke inkluderet Ⓢ 1) Zkontrolujte vhodnost stěny/stropu. Pokud si nejste jisti, vyhledejte odbornou radu. 2) Lampy nejsou součástí dodávky Ⓢ 1) Проверьте стену/потолок на пригодность. Если у вас есть сомнения, обратитесь за профессиональной консультацией. 2) Лампы в комплект не входят Ⓢ 1) Ellenőrizze a fal/mennyezet alkalmasságát. Ha bizonytalan, kérjen szakszerű tanácsot. 2) A lámpák nem tartoznak a csomaghoz Ⓢ 1) Sprawdź, czy ściana/sufit nadają się do montażu. W razie wątpliwości zasięgnij porady wykwalifikowanej osoby. 2) Lampki nie są częścią zestawu Ⓢ 1) Skontrolujte vhodnosť steny/stropu. Ak si nie ste istí, vyhľadajte odbornú pomoc. 2) Lampy nie sú zahrnuté Ⓢ 1) Preverite primernost stene/stropa. Če niste prepričani, poiščite nasvet strokovnjaka. 2) Sijalke niso priložene Ⓢ 1) Duvann/tavanin uygun olup olmadığını kontrol edin. Emin değilseniz uzman bir kişiden destek alın. 2) Lambalar dahil değildir Ⓢ 1) Proverite prikladnost zida/stropa. Ako niste sigurni, potražite stručni savjet. 2) Žarulje nisu uključene Ⓢ 1) Verificați dacă peretele/tavanul este adecvat. În caz de incertitudine, solicitați consultanță de specialitate. 2) Lămpile nu sunt incluse Ⓢ 1) Проверете пригодността на стената/тавана. Ако не сте сигурни, потърсете професионален съвет. 2) Лампите не са включени в комплекта Ⓢ 1) Kontrolli seinale/lakke sobivust. Kahtluse korral küsi professionaalilt nõu. 2) Ei sisalda lampe Ⓢ 1) Patikrinkite sienos/lubų tinkamumą. Jei kyla abejonų, kreipkitės į specialistą. 2) Lempos nepriedamos Ⓢ 1) Pārbaudiet sienu/griestu piemērotību. Neskaidribu gadījumā meklējiet profesionālu padomu. 2) Lampas nav iekļautas Ⓢ 1) Proverite pogodnost zida/plafona. Ako niste sigurni, potražite stručni savet. 2) Sijalice nisu uključene Ⓢ 1) Перевірте відповідність стіни/стелі. Якщо ви не впевнені, зверніться за професійною консультацією. 2) Лампи в комплект не входять Ⓢ 1) Қабырғаның төбеңің жарамдылығын тексеріңіз. Егер сенімді болмасаңыз, кәсіби кеңеске жүгініңіз. 2) Шамдар жинаққа кірмеген.



FR
Cet appareil et ses accessoires se recyclent



Points de collecte sur www.quefairedemesdechets.fr

C10449057
G11194610

10.06.24



LEDVANCE GmbH
Steinerne Furt 62
86167 Augsburg, Germany
www.ledvance.com