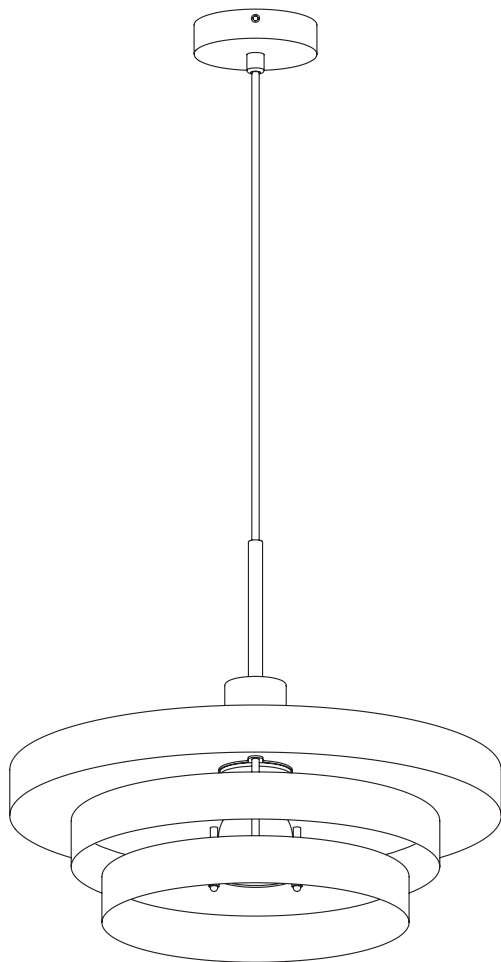


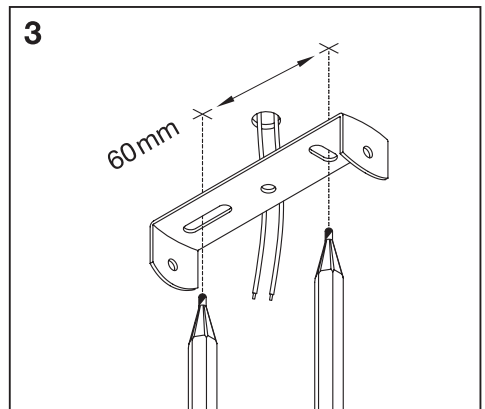
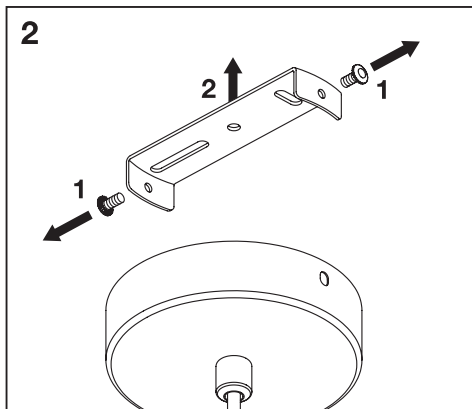
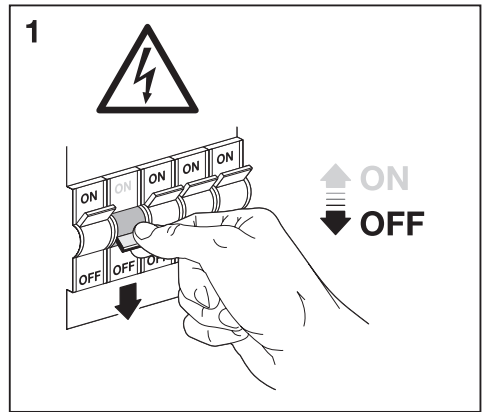
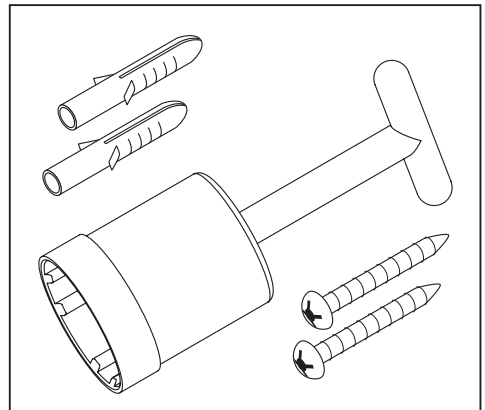
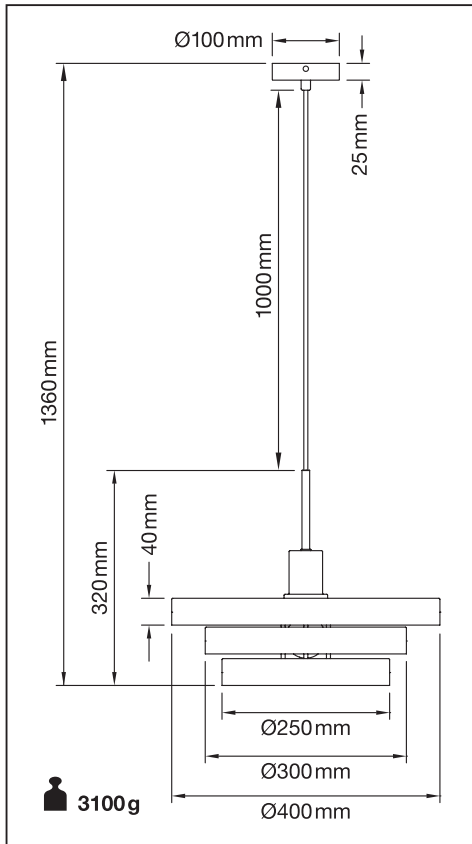
DECOR LAYERS PENDANT

LEDVANCE

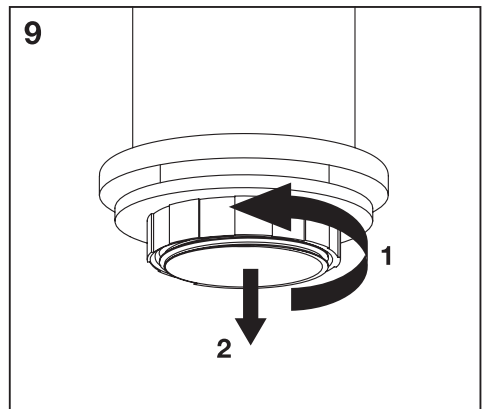
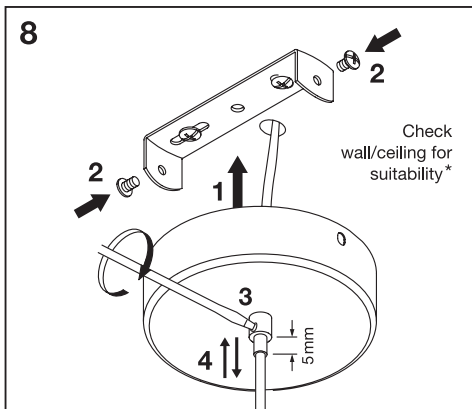
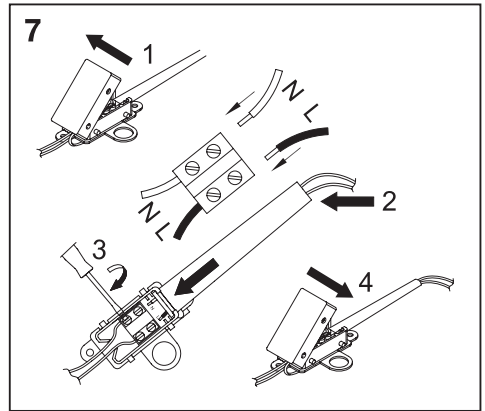
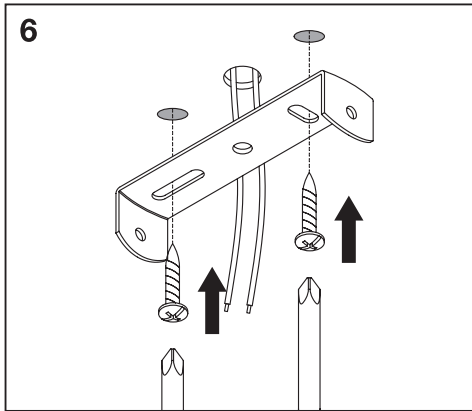
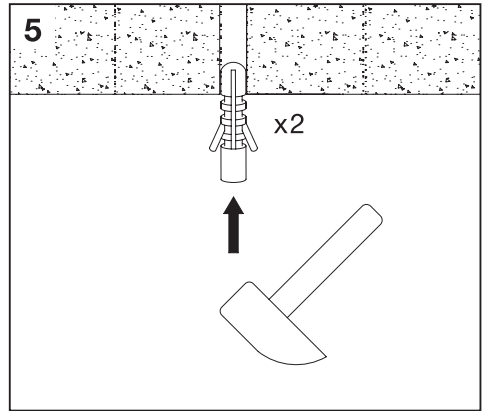
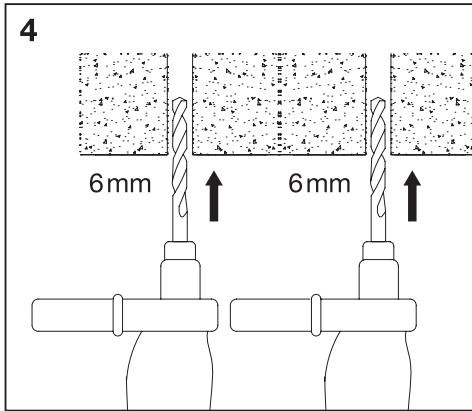


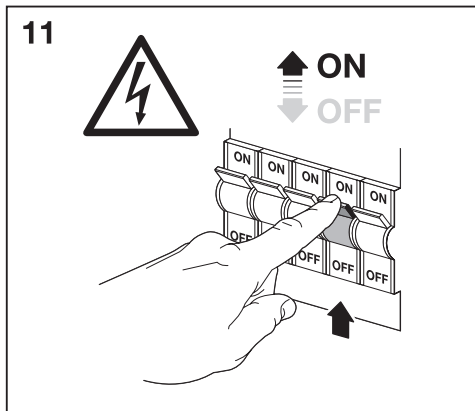
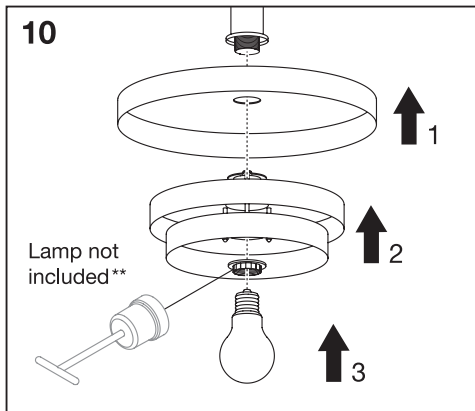
	EAN	W max	WLED max	💡 h x d max	IP	🌡️ (°C)	V~	Hz	💡
DECOR LAYERS PENDANT E27 GN	4058075838987	25	15	120x60	20	-20...+40	220-240	50/60	E27
DECOR LAYERS PENDANT E27 BL	4058075839007	25	15	120x60	20	-20...+40	220-240	50/60	E27

DECOR LAYERS PENDANT



DECOR LAYERS PENDANT





Ⓢ *Eignung der Wand/Decke prüfen. Wenn Sie sich nicht sicher sind, lassen Sie sich beraten. **Lampen nicht inbegriffen
 Ⓢ *Check wall/ceiling for suitability. If uncertain, seek professional advice. **Lamps not included Ⓢ *Vérifiez l'adéquation du mur/plafond. En cas d'incertitude, demandez conseil à un professionnel. **Ampoules non incluses Ⓢ *Controllare l'idoneità della parete o del soffitto. In caso di dubbi, consultate un professionista. **Lampadine non incluse Ⓢ *Compruebe la idoneidad de la pared o techo. Si no está seguro, busque asesoramiento profesional. **Lámparas no incluidas Ⓢ *Verifique a adequação da parede/teto. Se não tiver a certeza, procure aconselhamento profissional. **Lâmpadas não incluídas Ⓢ *Ελέγξτε τον τοίχο/την οροφή ως προς την καταλληλότητα. Σε περίπτωση αμφιβολίας, ζητήστε επαγγελματική συμβουλή. **Οι λάμπες δεν περιλαμβάνονται Ⓢ *Controleer wand/plafond op geschiktheid. Als u niet zeker bent, vraag dan professioneel advies. **Lampen niet inbegrepen Ⓢ *Kontrollera vägg/tak för lämplighet. Om du är osäker, skäl du söge professionell rådgivning. **Lampor ingår ej Ⓢ *Tarkista seinän/katon sopivuus. Jos olet epävarma, kysy neuvoa ammattilaiselta. **Lamput eivät sisälly toimitukseen Ⓢ *Sjekk om veggen/taket egner seg. Oppsøk profesjonell rådgivning dersom du er usikker. **Lamper følger ikke med Ⓢ *Kontroller væg/loft for egnethed. Hvis du er usikker, skal du søge professionel rådgivning. **Læmpor ikke inkluderet Ⓢ *Zkontrolujte vhodnost stěny/stropu. Pokud si nejste jisti, vyhledejte odbornou radu. **Lampy nejsou součástí dodávky Ⓢ *Проверьте стелу/потолок на пригодность. Если у вас есть сомнения, обратитесь за профессиональной консультацией. **Лампы в комплект не входят Ⓢ *Ellenőrizze a fal/mennyezet alkalmasságát. Ha bizonytalan, kérjen szakszerű tanácsot. **A lámpák nem tartoznak a csomaghoz Ⓢ *Sprawdź, czy ściana/sufit nadają się do montażu. W razie wątpliwości zasięgnij porady wykwalifikowanej osoby. **Lampki nie są częścią zestawu Ⓢ *Skontrolujte vhodnost steny/stropa. Ak si nie ste istí, vyhľadajte odbornú pomoc. **Lampy nie sú zahrnuté Ⓢ *Preverite primernost stene/stropa. Če niste prepričani, poiščite nasvet strokovnjaka. **Sijalke nisu priložene Ⓢ *Duvann/tavanın uygun olup olmadığını kontrol edin. Emin değilseniz uzman bir kişiden destek alın. **Lambalar dahil değildir Ⓢ *Proverite prikladnost zida/stropa. Ako niste sigurni, potražite stručni savjet. **Žarulje nisu uključene Ⓢ *Перевірте відповідність стіни/стелі. Якщо ви не впевнені, зверніться за професійною консультацією. **Лампи в комплект не входять Ⓢ *Қабырғаның/төбенің жарамдылығын тексеріңіз. Егер сенімді болмасаңыз, кәсіби кеңеске жүгініңіз. **Шамдар жинаққа кірмеген



FR
 Cet appareil et ses accessoires se recyclent
 À DÉPOSER EN MAGASIN
 À DÉPOSER EN DÉCHÈTRIE
 OU

Points de collecte sur www.quefairedemesdechets.fr

C10449057
 G11199602
 10.06.24



LEDVANCE GmbH
 Steinerne Furt 62
 86167 Augsburg, Germany
www.ledvance.com