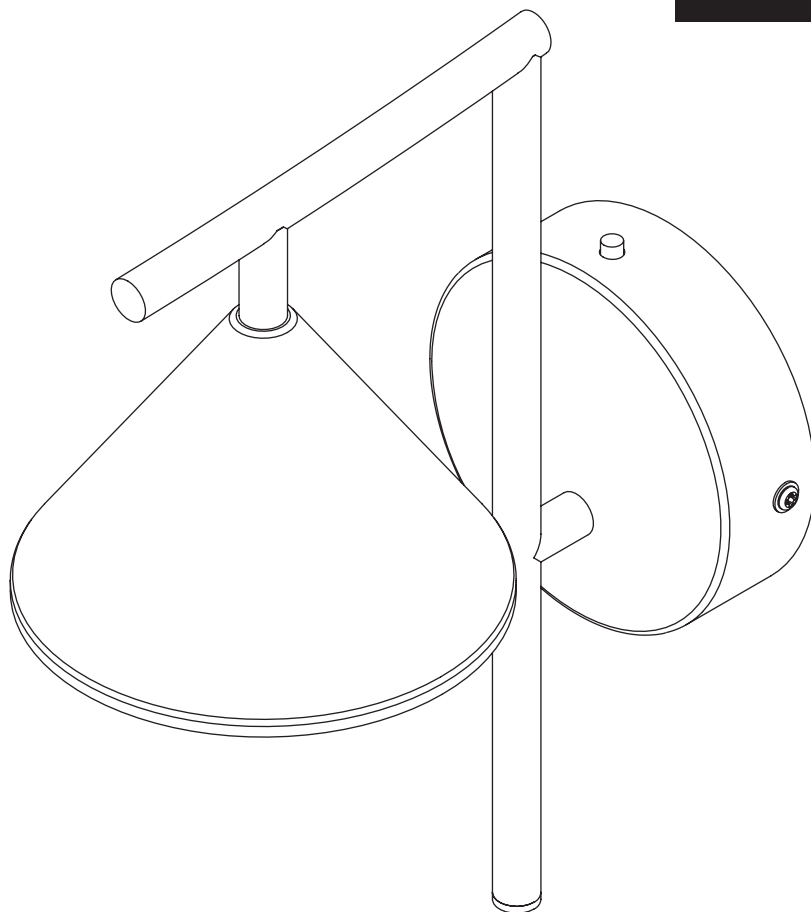



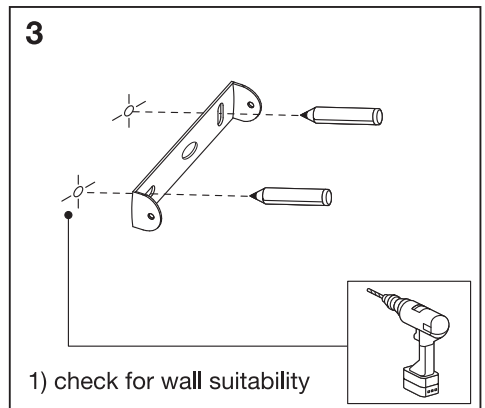
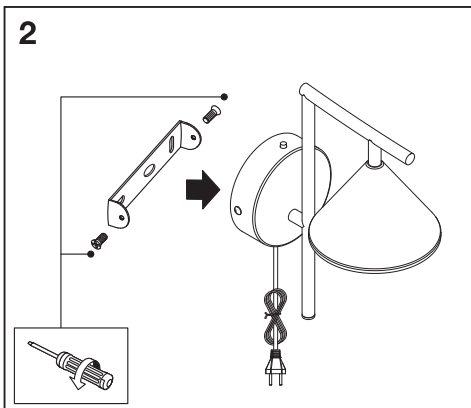
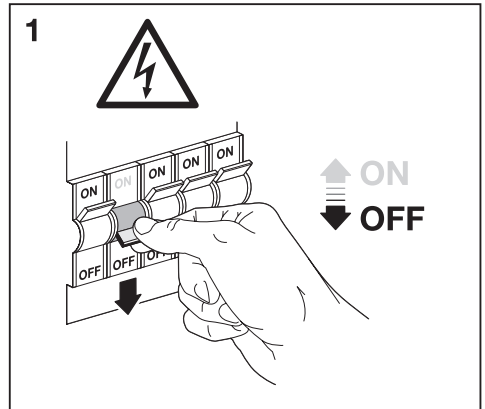
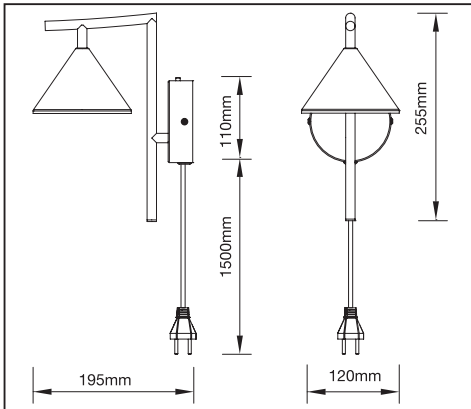
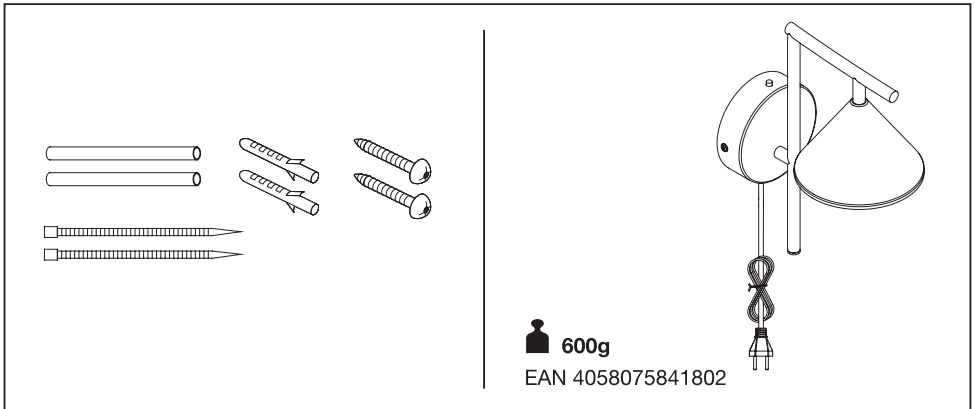
# DECOR FUJI WALL

LEDVANCE

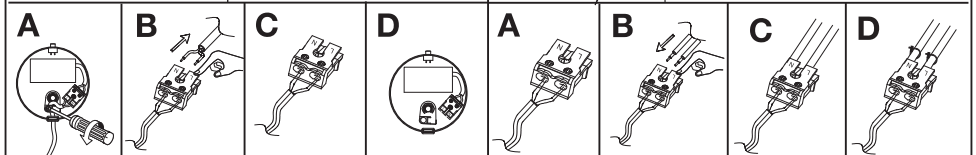
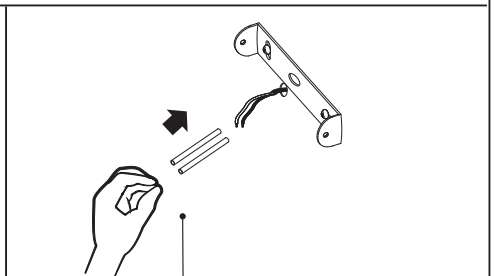
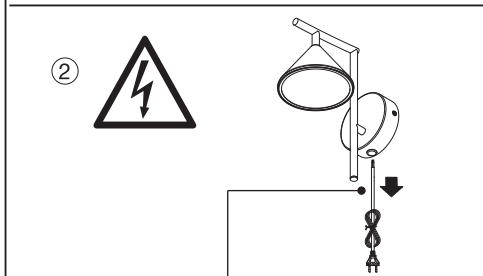
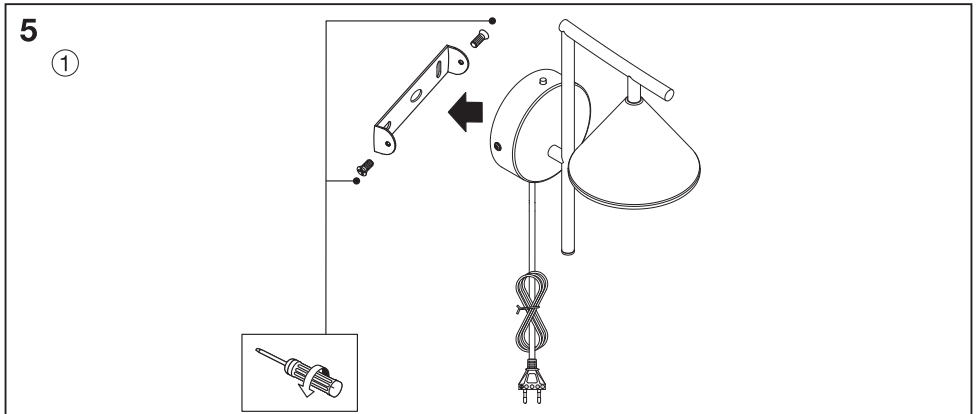
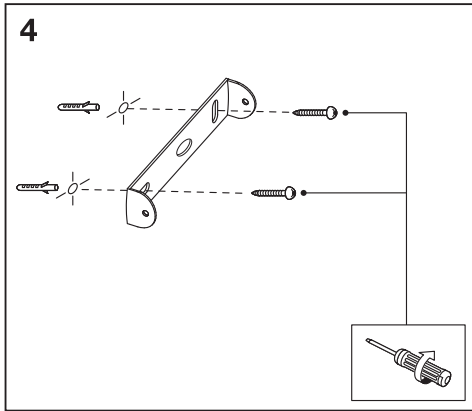


|                              | EAN           | W | Im<br>Light<br>Source | Im<br>Output | K    | IP | Δ (°C)    | V~      | mA | Hz    | DF   | ▽ (°) |  |
|------------------------------|---------------|---|-----------------------|--------------|------|----|-----------|---------|----|-------|------|-------|--|
| DECOR FUJI WALL<br>5W 930 BK | 4058075841802 | 5 | 330                   | 180          | 3000 | 20 | -20...+40 | 220-240 | 30 | 50/60 | ≥0.5 | 115   | 15000  |

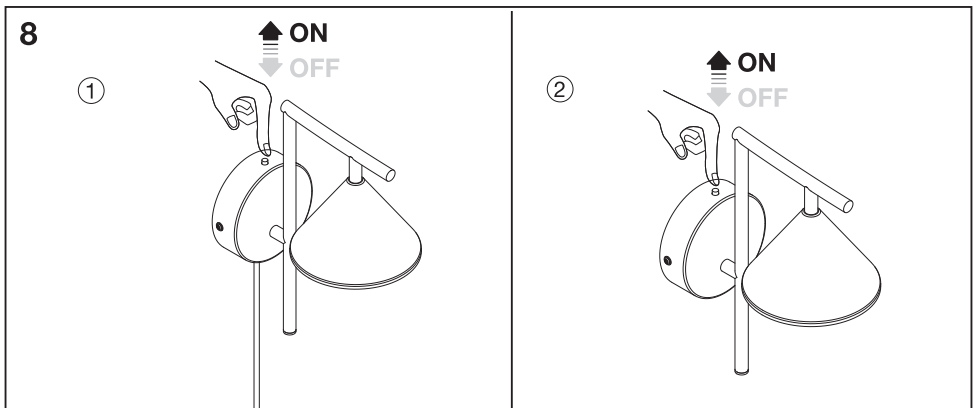
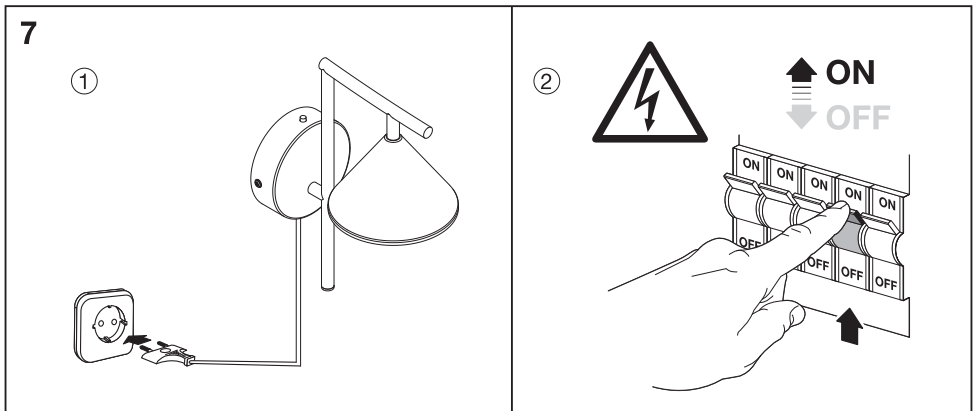
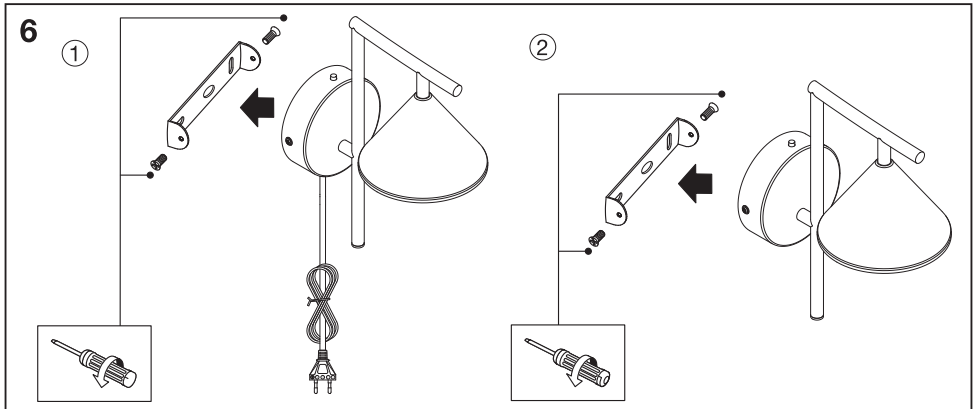
# DECOR FUJI WALL

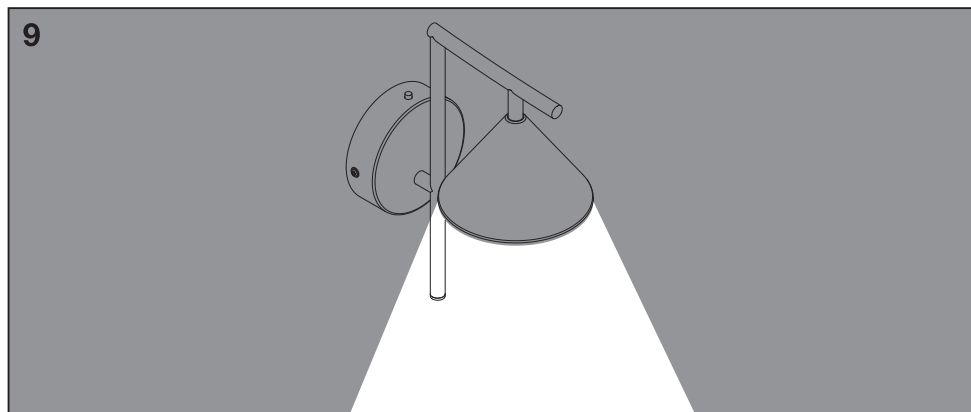
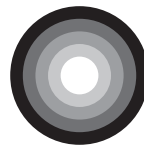


# DECOR FUJI WALL







# DECOR FUJI WALL







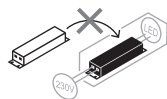
|                           |               |   |   |                         |
|---------------------------|---------------|---|---|--|
|                           | EAN           | n |  |  <b>ENERGY</b><br>* X = |
| DECOR FUJI WALL 5W 930 BK | 4058075841802 | 1 | AC62636   |  G                      |

\*

Ⓓ Dieses Produkt enthält eine Lichtquelle der Energieeffizienzklasse <X>. Ⓔ This product contains a light source of energy efficiency class <X>. Ⓕ Ce produit contient une source lumineuse de classe d'efficacité énergétique <X>. Ⓖ Questo prodotto contiene una sorgente luminosa di classe di efficienza energetica <X>. Ⓗ Este producto contiene una fuente luminosa de la clase de eficiencia energética <X>. Ⓖ Este produto contém uma fonte de luz da classe de eficiência energética <X>. Ⓖ To προϊόν αυτό περιέχει φωτεινή πηγή της τάξης ενεργειακής απόδοσης <X>. Ⓖ Dit product bevat een lichtbron van energie-efficiëntieklasse <X>. Ⓖ Denna produkt innehåller en ljuskälla med energieffektivitetsklass <X>. Ⓖ Tämä tuote sisältää valonlähteen, jonka energiatehokkuusluokka on <X>. Ⓖ Dette produktet inneholder en lyskilde med energieffektivitetsklasse <X>. Ⓖ Dette produkt indeholder en lyskilde i energieffektivitetsklasse <X>. Ⓖ Tento výrobek obsahuje světelný zdroj s třídou energetické účinnosti <X>. Ⓖ Данный продукт содержит энергосберегающий источник света (класса <X>). Ⓖ Ez a termék egy <X> energiahatékonysági osztályú fényforrást tartalmaz. Ⓖ Ten produkt zawiera źródło światła o klasie efektywności energetycznej <X>. Ⓖ Tento výrobek obsahuje světelný zdroj třídy energetické účinnosti <X>. Ⓖ Ta izdelek vsebuje svetlobni vir razreda energijske učinkovitost <X>. Ⓖ Bu ürün, enerji verimliliği sınıfında bir ışık kaynağı içerir <X>. Ⓖ Ovaj proizvod sadržava izvor svjetlosti klase energetske učinkovitosti <X>. Ⓖ Acest produs conține o sursă de lumină cu clasa de eficiență energetică <X>. Ⓖ Този продукт включва светлинен източник с клас на енергийна ефективност <X>. Ⓖ Toode sisaldab energiatõhususe klassi <X> valgusallikat. Ⓖ Šiame gaminyje yra šviesos šaltinis, kurio energijos vartojimo efektyvumo klasė <X>. Ⓖ Šis s ražojums satur gaismas avotu, kura energoefektivitātes klase ir <X>. Ⓖ Ovaj proizvod sadrži izvor svetlosti klase energetske efikasnosti <X>. Ⓖ Цей виріб містить джерело світла класу енергоефективності <X>. Ⓖ Бұл өнімде <X> энергия тиімділігі класының жарық көзі бар.



Ⓓ 1) Eignung der Wand/Decke prüfen. Wenn Sie sich nicht sicher sind, lassen Sie sich beraten. ⒼⒺ 1) Check wall/ceiling for suitability. If uncertain, seek professional advice. Ⓕ 1) Vérifiez l'adéquation du mur/plafond. En cas d'incertitude, demandez conseil à un professionnel. Ⓘ 1) Controllare l'idoneità della parete o del soffitto. In caso di dubbi, consultare un professionista. Ⓔ 1) Compruebe la idoneidad de la pared o techo. Si no está seguro, busque asesoramiento profesional. Ⓟ 1) Verifique a adequação da parede/teto. Se não tiver a certeza, procure aconselhamento profissional. ⒼⓇ 1) Ελέγξτε τον τοίχο/την οροφή ως προς την καταλληλότητα. Σε περίπτωση αμφιβολίας, ζητήστε επαγγελματική συμβουλή. ⒼⓃ 1) Controleer wand/plafond op geschiktheid. Als u niet zeker bent, vraag dan professioneel advies. Ⓢ 1) Kontrollera vägg/tak för lämplighet. Om du är osäker, sök professionell rådgivning. ⒻⒿ 1) Tarkista seinän/katon sopivuus. Jos olet epävarma, kysy neuvoa ammattilaiselta. ⒼⓃ 1) Sjekk om veggens/taket egner seg. Oppsøk profesjonell rådgivning dersom du er usikker. ⒼⓀ 1) Kontrollervæg/loftforegnethed. Hvis du er usikker, skal du søge professionel rådgivning. ⒼⓈ 1) Zkontrolujte vhodnost stěny/stropu. Pokud si nejste jisti, vyhledejte odbornou radu. ⒼⓇ 1) Проверьте стену/потолок на пригодность. Если у вас есть сомнения, обратитесь за профессиональной консультацией. Ⓕ 1) Ellenőrizze a fal/mennyezet alkalmasságát. Ha bizonytalan, kérjen szakszerű tanácsot. Ⓟ 1) Sprawdź, czy ściana/sufit nadają się do montażu. W razie wątpliwości zasięgnij porady wykwalifikowanej osoby. ⓈⓀ 1) Skontrolujte vhodnost steny/stropu. Ak si nie ste istí, vyhľadajte odbornú pomoc. ⓈⓁ 1) Preverite primernost stene/stropa. Če niste prepričani, poiščite nasvet strokovnjaka. ⒻⓇ 1) Duvarın/tavanın uygun olup olmadığını kontrol edin. Emin değilseniz uzman bir kişiden destek alın. ⒻⓇ 1) Provjerite prikladnost zida/stropa. Ako niste sigurni, potražite stručni savjet. ⒼⓇ 1) Verificați dacă peretele/tavanul este adecvat. În caz de incertitudine, solicitați consultanță de specialitate. ⒼⓇ 1) Проверете пригодността на стената/тавана. Ако не сте сигурни, потърсете професионален съвет. ⒻⓇ 1) Kontrolli seinale/lakke sobivust. Kahtluse korral küsi professionaalilt nõu. ⒻⓇ 1) Patikrinkite sienos/lubų tinkamumą. Jei kyla abejonių, kreipkitės į specialistą. ⒻⓇ 1) Pārbaudiet sienu/griestu piemērotību. Neskaidrību gadījumā meklējiet profesionālu padomu. ⒼⓇ 1) Proverite pogodnost zida/plafona. Ako niste sigurni, potražite stručni savet. ⒼⓇ 1) Перевірте відповідність стіни/стелі. Якщо ви не впевнені, зверніться за професійною консультацією. ⒼⓇ 1) Қабырғаның/төбенің жарамдылығын тексеріңіз. Егер сенімді болмасаңыз, кәсіби кеңеске жүгініңіз.



FR

Cet appareil et ses accessoires se recyclent

À DÉPOSER EN MAGASIN



À DÉPOSER EN DÉCHÈTERIE



OU

Points de collecte sur [www.quefairedemesdechets.fr](http://www.quefairedemesdechets.fr)

C10449057  
G11201259

20.06.24



LEDVANCE GmbH  
Steinerne Furt 62  
86167 Augsburg, Germany  
[www.ledvance.com](http://www.ledvance.com)