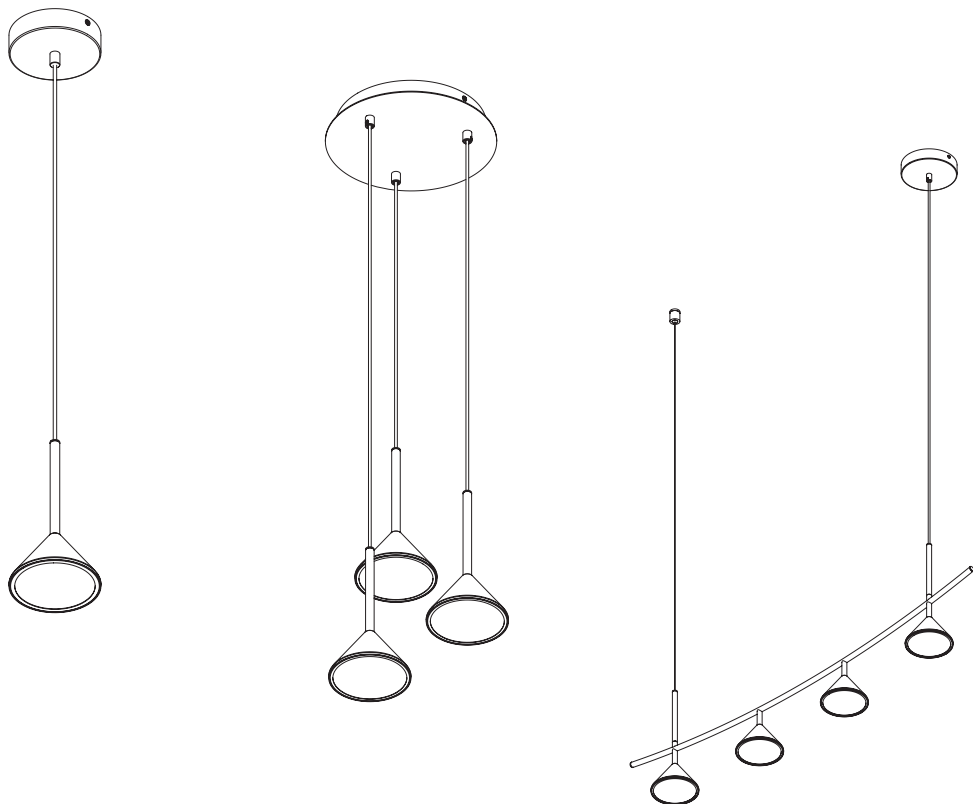



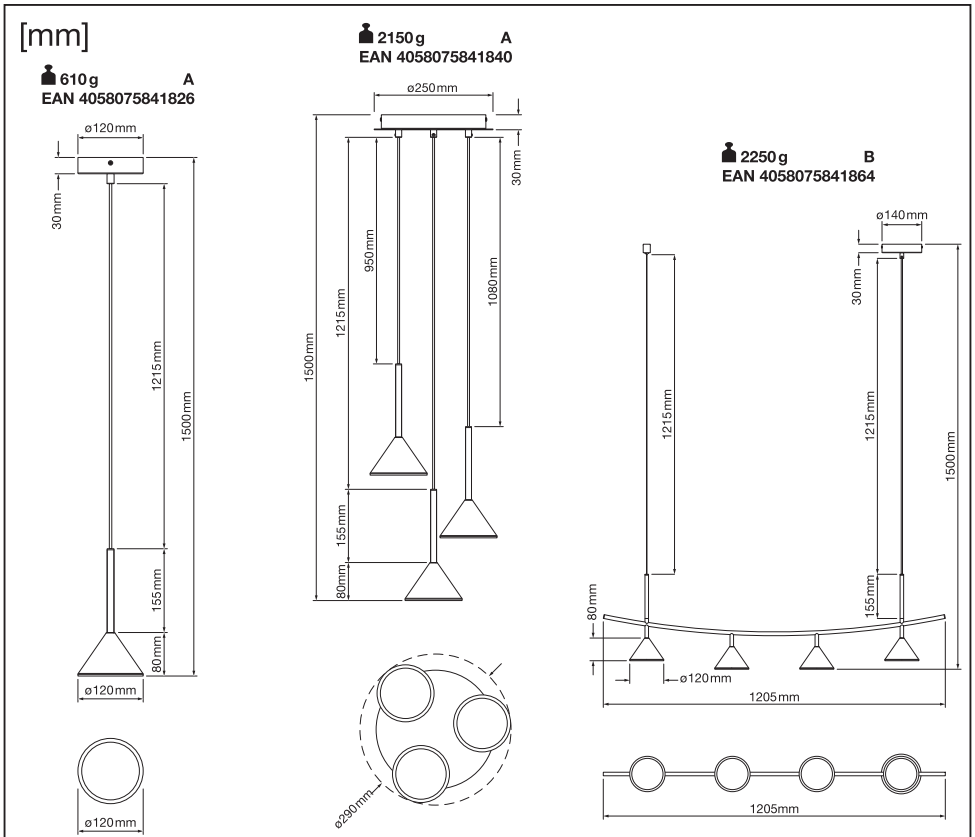
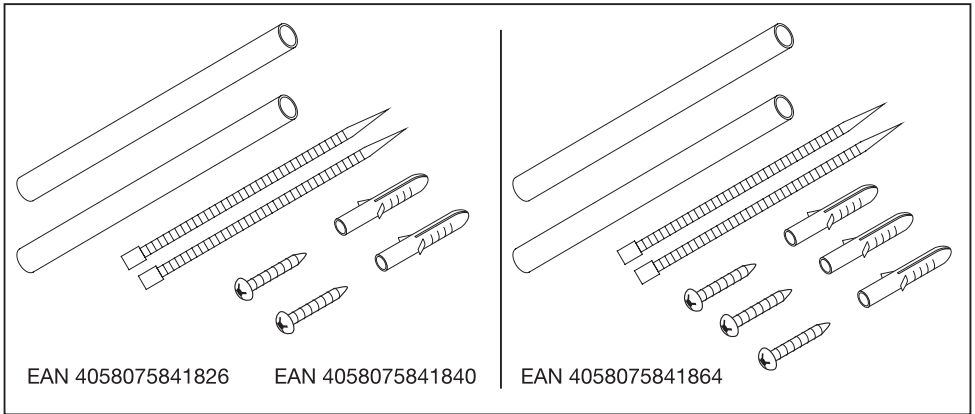
DECOR FUJI PENDANT

LEDVANCE

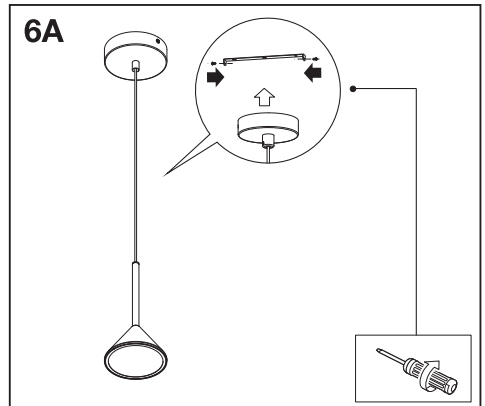
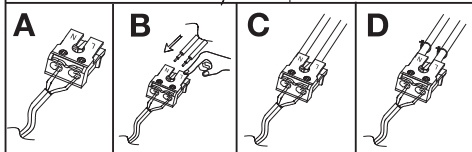
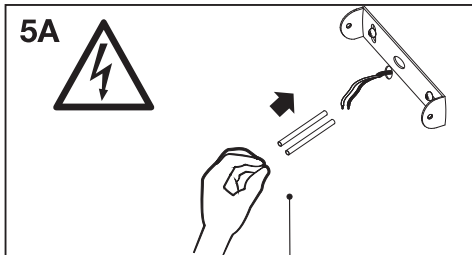
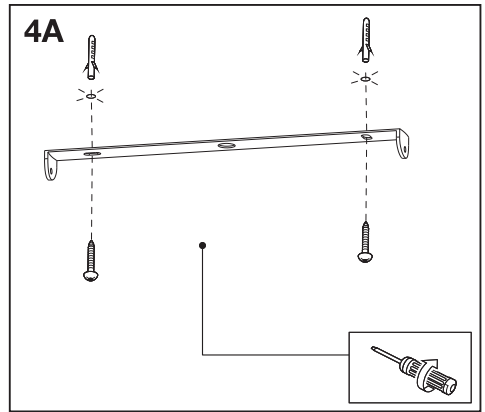
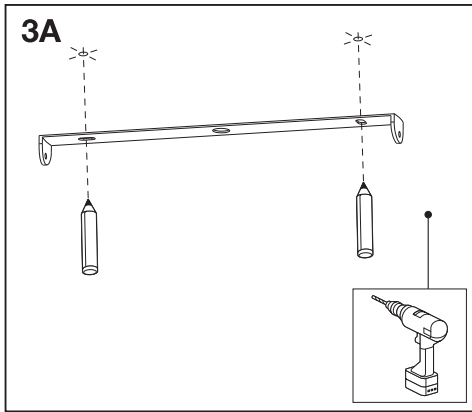
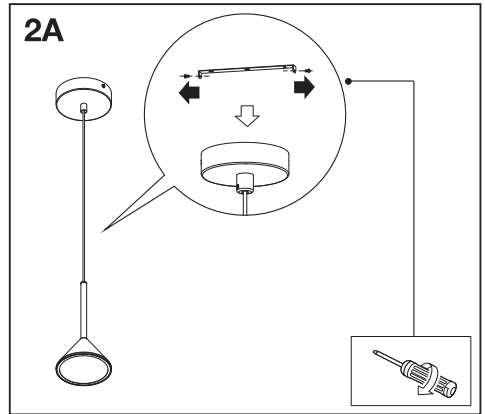
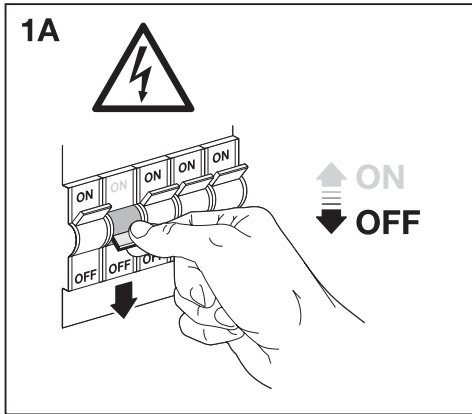


	EAN	W	lm Light Source	lm Output	K	IP	⌀ (°C)	V~	mA	Hz	DF	▽ (°)	
DECOR FUJI 1XPEN- DANT 5W 930 BK	4058075841826	5	330	180	3000	20	-20...+40	220-240	30	50/60	≥0.5	115	15000
DECOR FUJI 3XPEN- DANT PL 13W 930 BK	4058075841840	13	990	500	3000	20	-20...+40	220-240	75	50/60	≥0.7	115	15000
DECOR FUJI 4XPEND LINE 16W 930 BK	4058075841864	16	1320	620	3000	20	-20...+40	220-240	90	50/60	≥0.7	115	15000

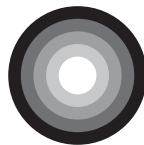
DECOR FUJI PENDANT



DECOR FUJI PENDANT



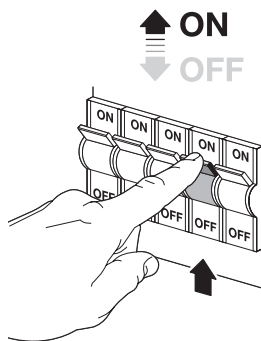
DECOR FUJI PENDANT



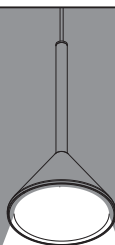
7A



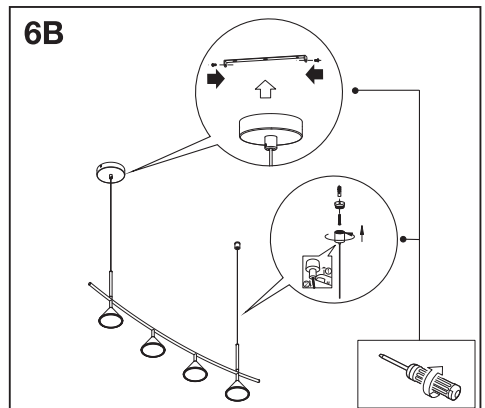
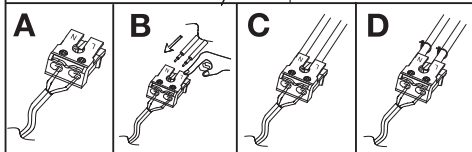
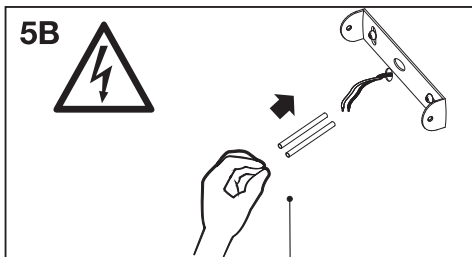
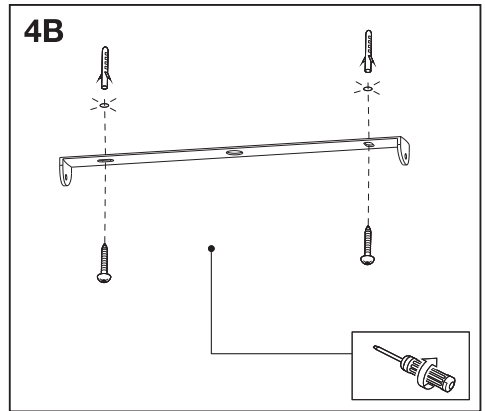
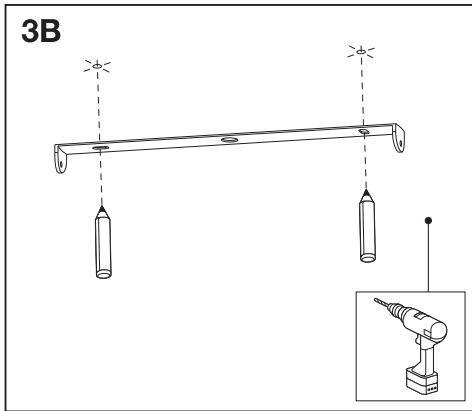
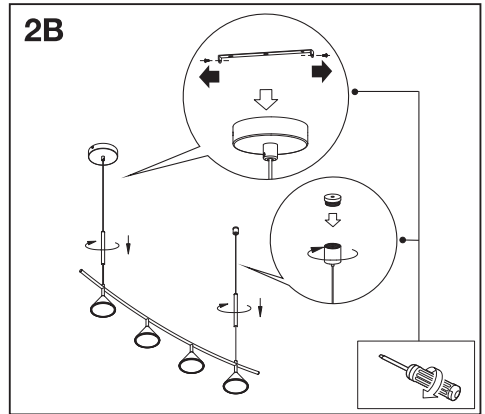
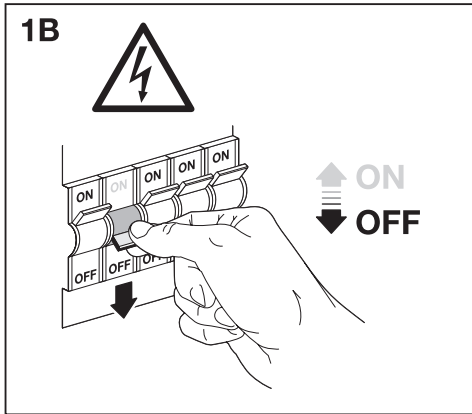
8A



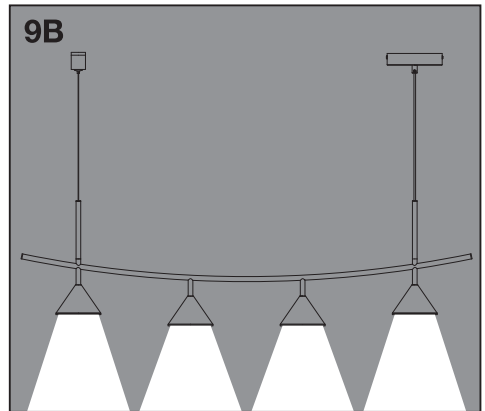
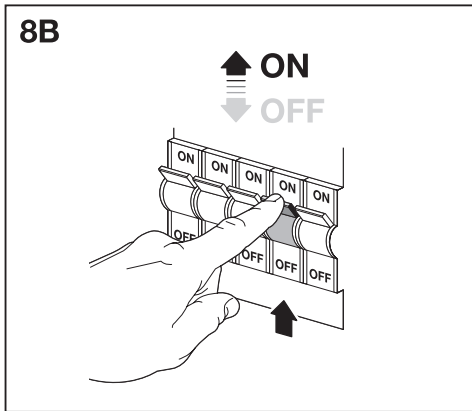
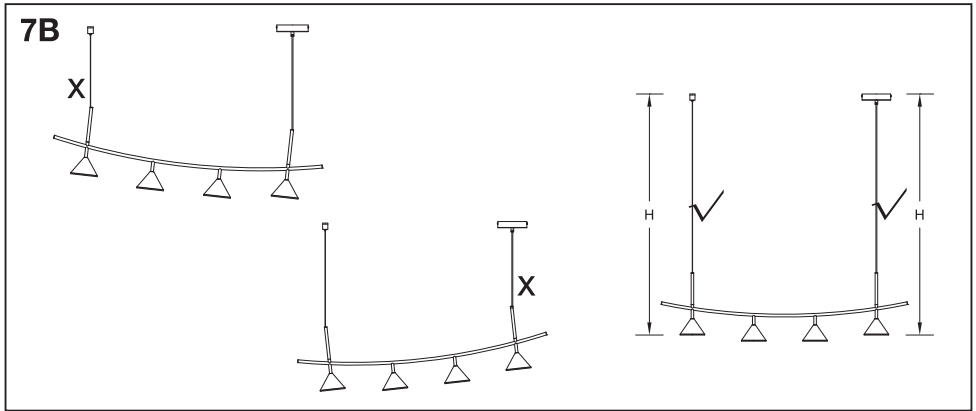
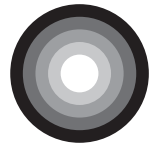
9A



DECOR FUJI PENDANT



DECOR FUJI PENDANT



DECOR FUJI PENDANT



							ENERGY * X =
DECOR FUJI 1XPENDANT 5W 930 BK	4058075841826	1	AC62636				G
DECOR FUJI 3XPENDANT PL 13W 930 BK	4058075841840	3	AC62636				G
DECOR FUJI 4XPEND LINE 16W 930 BK	4058075841864	4	AC62636				G

*
 Ⓓ Dieses Produkt enthält eine Lichtquelle der Energieeffizienzklasse <X>. Ⓔ This product contains a light source of energy efficiency class <X>. Ⓕ Ce produit contient une source lumineuse de classe d'efficacité énergétique <X>. Ⓖ Questo prodotto contiene una sorgente luminosa di classe di efficienza energetica <X>. Ⓖ Este producto contiene una fuente luminosa de la clase de eficiencia energética <X>. Ⓖ Este produto contém uma fonte de luz da classe de eficiência energética <X>. Ⓖ Το προϊόν αυτό περιέχει φωτεινή πηγή της τάξης ενεργειακής απόδοσης <X>. Ⓝ Dit product bevat een lichtbron van energie-efficiëntieklasse <X>. Ⓢ Denna produkt innehåller en ljuskälla med energieeffektivitetsklass <X>. Ⓜ Tämä tuote sisältää valonlähteen, jonka energiatehokkuusluokka on <X>. Ⓝ Dette produktet inneholder en lyskilde med energieffektivitetsklasse <X>. Ⓜ Dette produkt indeholder en lyskilde i energieffektivitetsklasse <X>. Ⓜ Tento výrobek obsahuje světelný zdroj s třídou energetické účinnosti <X>. Ⓜ Данный продукт содержит энергосберегающий источник света (класса <X>). Ⓜ Ez a termék egy <X> energiahatékonysági osztályú fényforrást tartalmaz. Ⓜ Ten produkt zawiera źródło światła o klasie efektywności energetycznej <X>. Ⓜ Tento výrobek obsahuje svetelný zdroj triedy energetickej účinnosti <X>. Ⓜ Ta izdelek vsebuje svetlobni vir razreda energijske učinkovitost <X>. Ⓜ Bu ürün, enerji verimliliği sınıfında bir ışık kaynağı içerir <X>. Ⓜ Ovaj proizvod sadrži izvor svjetlosti klase energetske učinkovitosti <X>. Ⓜ Acest produs conține o sursă de lumină cu clasa de eficiență energetică <X>. Ⓜ Този продукт включва светлинен източник с клас на енергийна ефективност <X>. Ⓜ Toode sisaldab energiatõhususe klassi <X> valgusallikat. Ⓜ Šiame gaminyje yra šviesos šaltinis, kurio energijos vartojimo efektyvumo klasė <X>. Ⓜ Ši s ražojums satur gaismas avotu, kura energoefektivitātes klase ir <X>. Ⓜ Ovaj proizvod sadrži izvor svetlosti klase energetske efikasnosti <X>. Ⓜ Цей виріб містить джерело світла класу енергоефективності <X>. Ⓜ Бұл өнімде <X> энергия тиімділігі класының жарық көзі бар.

(D) 1) Eignung der Wand/Decke prüfen. Wenn Sie sich nicht sicher sind, lassen Sie sich beraten.
 (GB) 1) Check wall/ceiling for suitability. If uncertain, seek professional advice. (F) 1) Vérifier l'adéquation du mur/plafond. En cas d'incertitude, demandez conseil à un professionnel.
 (I) 1) Controllare l'idoneità della parete o del soffitto. In caso di dubbi, consultare un professionista.
 (E) 1) Compruebe la idoneidad de la pared o techo. Si no está seguro, busque asesoramiento profesional. (P) 1) Verifique a adequação da parede/teto. Se não tiver a certeza, procure aconselhamento profissional. (GR) 1) Ελέγξτε τον τοίχο/την οροφή ως προς την καταλληλότητα. Σε περίπτωση αμφιβολίας, ζητήστε επαγγελματική συμβουλή. (NL) 1) Controleer wand/plafond op geschiktheid. Als u niet zeker bent, vraag dan professioneel advies. (S) 1) Kontrollera vägg/tak för lämplighet. Om du är osäker, sök professionell rådgivning. (FIN) 1) Tarkista seinän/katon sopivuus. Jos olet epävarma, kysy neuvoa ammattilaiselta. (N) 1) Sjekk om veggen/taket egner seg. Oppsøk profesjonell rådgivning dersom du er usikker. (OK) 1) Kontrollér væg/loft for egnethed. Hvis du er usikker, skal du søge professionel rådgivning. (CZ) 1) Zkontrolujte vhodnost stěny/stropu. Pokud si nejste jisti, vyhledejte odbornou radu. (RS) 1) Проверьте стену/потолок на пригодность. Если у вас есть сомнения, обратитесь за профессиональной консультацией. (H) 1) Ellenőrizze a fal/mennyezet alkalmasságát. Ha bizonytalan, kérjen szaksterű tanácsot. (PL) 1) Sprawdź, czy ściana/sufit nadają się do montażu. W razie wątpliwości zasięgnij porady wykwalifikowanej osoby. (SK) 1) Skontrolujte vhodnosť steny/stropu. Ak si nie ste istí, vyhľadajte odbornú pomoc. (SI) 1) Preverite primernost stene/stropa. Če niste prepričani, poiščite nasvet strokovnjaka. (TR) 1) Duvarın/tavanın uygun olup olmadığını kontrol edin. Emin değilseniz uzman bir kişiden destek alın. (HR) 1) Provjerite prikladnost zida/stropa. Ako niste sigurni, potražite stručni savjet. (RO) 1) Verificați dacă peretele/tavanul este adecvat. În caz de incertitudine, solicitați consultanță de specialitate. (BG) 1) Проверете пригодността на стената/тавана. Ако не сте сигурни, потърсете професионален съвет. (EST) 1) Kontrolli seinale/lakke sobivust. Kahtluse korral küsi professionaalilt nõu. (LT) 1) Patikrinkite sienos/lubų tinkamumą. Jei kyla abejonų, kreipkitės į specialistą. (LV) 1) Pārbaudiet sienu/griestu piemērotību. Neskaidribu gadījumā meklējiet profesionālu padomu. (SBB) 1) Proverite pogodnost zida/plafona. Ako niste sigurni, potražite stručni savet. (UA) 1) Перевірте відповідність стіни/стелі. Якщо ви не впевнені, зверніться за професійною консультацією. (KZ) 1) Қабырғаның/төбенің жарамдылығын тексеріңіз. Егер сенімді болмасаңыз, кәсіби кеңеске жүгініңіз.

