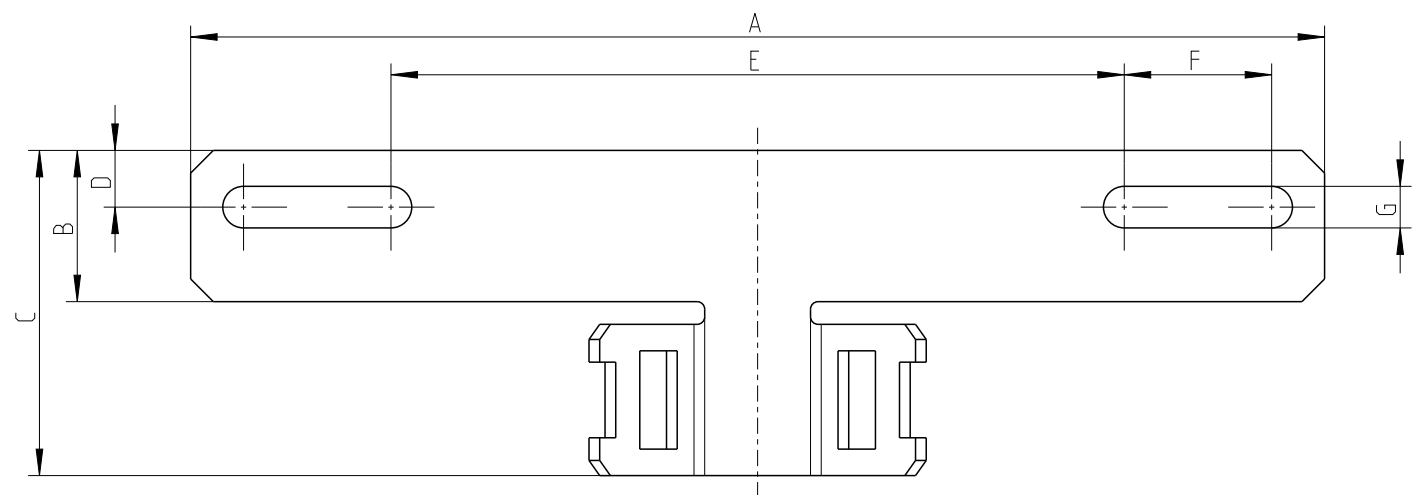
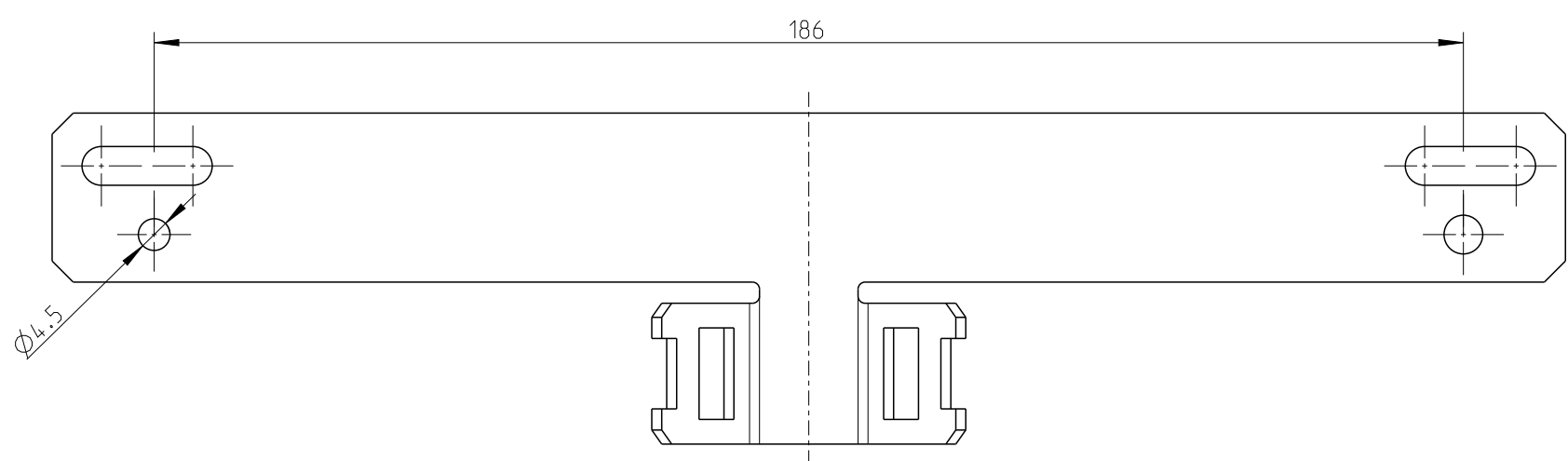


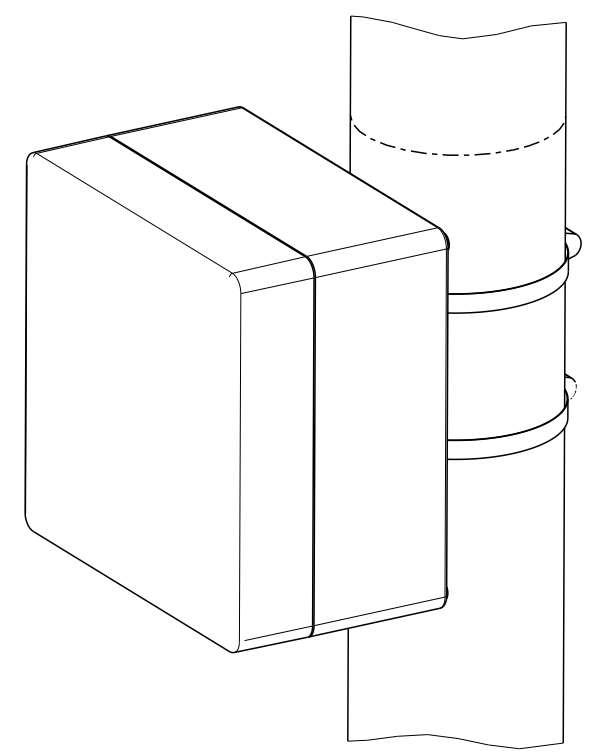
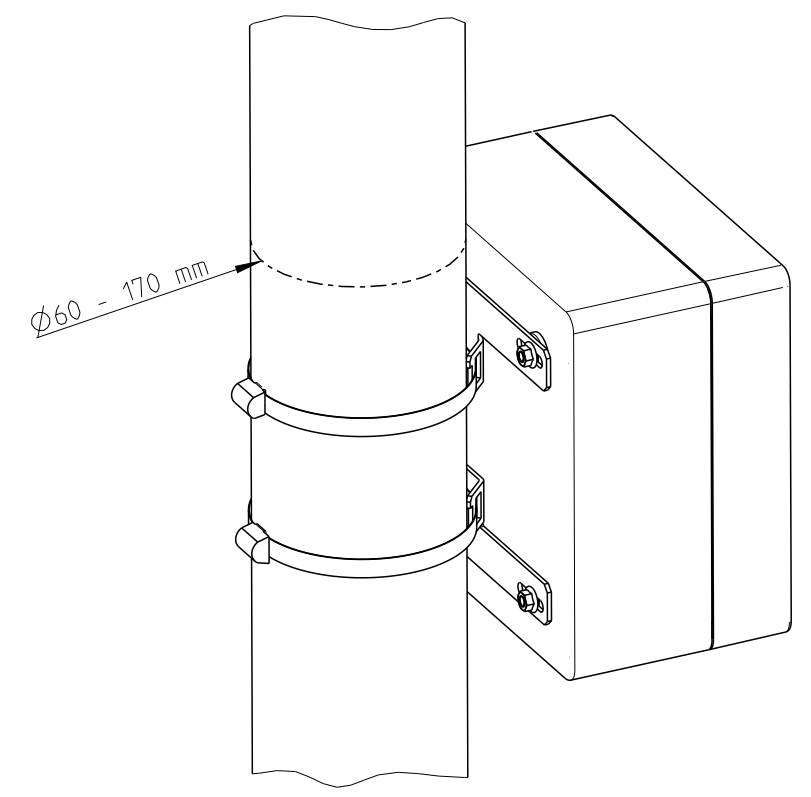
MABF 1/ MABF 2/ MABF 3



MABF 4



Vereinfachte Darstellung
simplified representation



Type	A	B	C	D	E	F	G
MABF 1	65	15	38	7.5	25	13	5.5
MABF 2	100	20	43	7.5	51	19.3	5.5
MABF 3	150	20	43	7.5	97	19.5	5.5
MABF 4	215	24	47	7.5	175	13	5.5

Fehlende Bemaßungen können dem DXF entnommen werden
missing dimensions are provided in the DXF

Schutzvermerk ISO 16016 beachten. Refer to protection notice ISO 16016. Maßstab: 1:1

els spelsberg Maßblatt/Dimension-sheet
Mastbefestigungslasche
M-MABF

0 Freigabe 20.04.23

(Dateiname Modell) M-MABF (Dateiname Zeichnung) M-MABF

A3