

## PHE3S 20 S ZK (767 724)

- Im passenden Transportbehälter



Abbildung unverbindlich

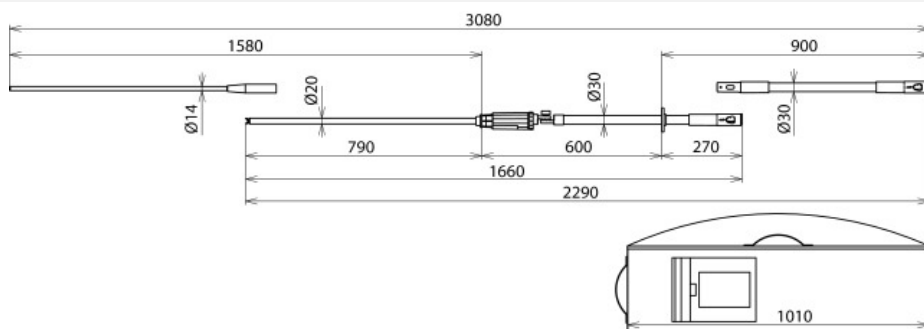


Abbildung unverbindlich

Typ Art.-Nr.	PHE3S 20 S ZK 767 724
Nennspannung (U <sub>N</sub> )	20 kV
Spannungsart	AC
Frequenz	50 Hz
Kategorie	S
Gesamtlänge (l <sub>G max</sub> )	3080 mm
Eintauchtiefe (l <sub>O max</sub> )	1580 mm
Norm Prüfkopf	DIN VDE 0682-411 (EN/IEC 61243-1)
Norm Universalzahnkupplung	DIN VDE 0682-211 (EN/IEC 60832)
Temperaturbereich	-25 °C ... +55 °C, Klimaklasse N
Bauart	Zusammengehörig
Verwendbar bei	
Einsatzort	Innenraum- und Freiluftanlagen
Anwendung	Schaltanlagen und Freileitungen
Ausführung	einpolig
Anzeige	Akustisch und optisch
Eigenprüfvorrichtung	Ja
Werkstoff Prüfelektrode	Cu-Legierung/gal Sn
Werkstoff Prüfspitze	Glasfaserverstärktes Epoxydharzrohr
Werkstoff Anzeigegerät	Kunststoff, vollisoliert
Werkstoff Isolierstange	Glasfaserverstärktes Polyesterrohr
Gewicht	4,22 kg
Zolltarifnummer (Komb. Nomenklatur EU)	90303370
GTIN (EAN)	4013364125902
VPE	1 Stk.

Änderungen in Form und Technik, bei Maßen, Gewichten und Werkstoffen behalten wir uns im Sinne des Fortschrittes der Technik vor. Die Abbildungen sind unverbindlich.