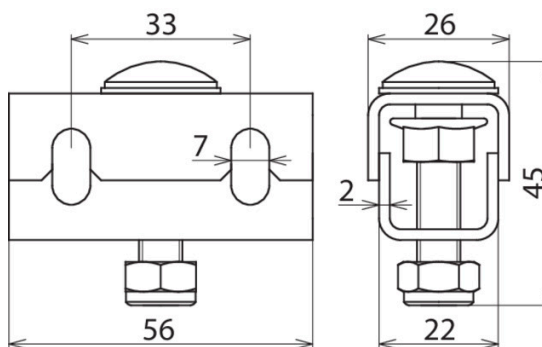




**PAK 35 M8 EX KB ER (306 200)**



Abbildung unverbindlich



PA-Klemme (PAK) Kabelbahn

- Anschluss nur mit Ringpotentialausgleichsleiter 35 mm<sup>2</sup>, Art.-Nr.832 838 (Kupferseil verzinkt)
- Befestigung an der seitlich gelochten Kabelbahn oder an der PA-Platte (PAP 1 / PAP 2)
- PA-Klemme wird ca. alle 0,5 m montiert

Typ	PAK 35 M8 EX KB ER
Art.-Nr.	306 200
Werkstoff	NIRO
Anschluss an	PAP 1 EX KB ER bzw. PAP 2 EX KB ER oder Kabelbahn bzw. Weitspannkabelbahn
Klemmbereich PA-Ringleiter	35 mm <sup>2</sup> , Cu/gal Sn
Schraube	M8 x 40 mm
Werkstoff Schraube / Mutter	NIRO
Werkstoff-Nr.	1.4301
ASTM / AISI:	AISI 304
EX-Zone	2/22
Kurzschlussstrom AC (50 Hz / 5 s)	1,5 kA
Kurzschlussstrom DC (5 s)	250 A
Gewicht	74 g
Zolltarifnummer (Komb. Nomenklatur EU)	85359000
GTIN (EAN)	4013364327368
VPE	50 Stk.

Änderungen in Form und Technik, bei Maßen, Gewichten und Werkstoffen behalten wir uns im Sinne des Fortschrittes der Technik vor. Die Abbildungen sind unverbindlich.