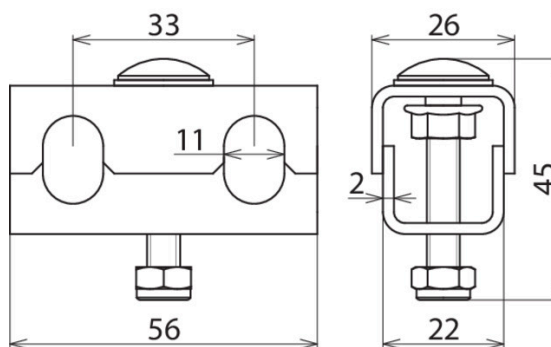




PAK 70 M6 EX KB ER (306 206)



Abbildung unverbindlich



PA-Klemme (PAK) Kabelbahn

- Anschluss nur mit Ringpotentialausgleichsleiter 70 mm², Art.-Nr.832 292 (Kupferseil verzinkt)
- Befestigung an der seitlich gelochten Kabelbahn oder an der PA-Platte (PAP 1 / PAP 2)
- PA-Klemme wird ca. alle 0,5 m montiert

Typ	PAK 70 M6 EX KB ER
Art.-Nr.	306 206
Werkstoff	NIRO
Anschluss an	PAP 1 EX KB ER bzw. PAP 2 EX KB ER oder Kabelbahn bzw. Weitspannkabelbahn
Klemmbereich PA-Ringleiter	70 mm ² , Cu/gal Sn
Schraube	M6 x 35 mm
Werkstoff Schraube / Mutter	NIRO
Werkstoff-Nr.	1.4301
ASTM / AISI:	AISI 304
EX-Zone	2/22
Gewicht	71 g
Zolltarifnummer (Komb. Nomenklatur EU)	85359000
GTIN (EAN)	4013364336780
VPE	50 Stk.

Änderungen in Form und Technik, bei Maßen, Gewichten und Werkstoffen behalten wir uns im Sinne des Fortschrittes der Technik vor. Die Abbildungen sind unverbindlich.