



SBD 60 PAK 35 EX ER (306 220)

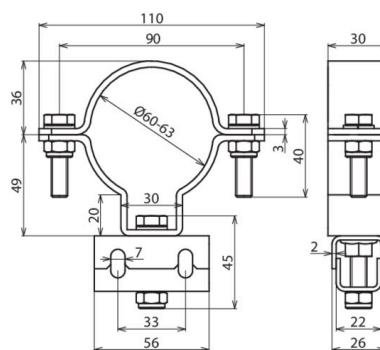


Abbildung unverbindlich

PA-Rohrschelle (SBD 60 PAK 35)

- Anschluss nur mit Ringpotentialausgleichsleiter 35 mm², Art.-Nr.832 838 (Kupferseil verzinkt)
- Befestigung an Rundrohr DN50 (60 mm)
- PA-Klemme wird ca. alle 0,5 m montiert

Typ	SBD 60 PAK 35 EX ER
Art.-Nr.	306 220
Werkstoff	NIRO
Abmessung	Ø60 mm
Klemmbereich PA-Ringleiter	35 mm ² , Cu/gal Sn
EX-Zone	2/22
Gewicht	394 g
Zolltarifnummer (Komb. Nomenklatur EU)	85359000
GTIN (EAN)	4013364327436
VPE	50 Stk.

Änderungen in Form und Technik, bei Maßen, Gewichten und Werkstoffen behalten wir uns im Sinne des Fortschrittes der Technik vor. Die Abbildungen sind unverbindlich.