

SDS 2 (923 117)

- Galvanische Trennung von isolierten Gleisabschnitten und geerdeten Anlagenteilen
- Sicherer Potentialausgleich durch hochstromfestes Verschweißen der Elektroden im Falle eines Fahrleitungs-Kurz- bzw. Erdschlusses
- Ableiten von Überspannungen ohne Kurzschlussbildung



Abbildung unverbindlich

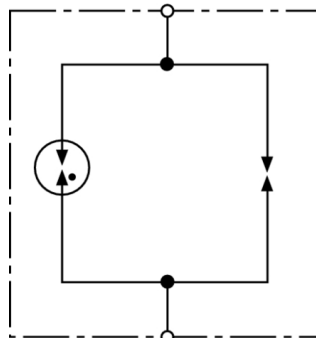


Abbildung unverbindlich

Prinzipschaltbild SDS 2

Funkenstreckeneinsatz für Ansprechgleichspannung = 350 V.

| Typ | SDS 2 |
|---|---|
| Art.-Nr. | 923 117 |
| VLD-Typ (EN 50122-1) | VLD-F |
| Ansprechgleichspannung (U_{ag}) | 350 V +/- 20 % |
| Ansprechstoßspannung | ≤ 900 V (1 kV/μs) |
| Blitzstrom-Ableitvermögen (10/350 μs) 0,1x / 0,5x / 1x | 2 kA |
| Blitzstromfestigkeit (10/350 μs) | 25 kA |
| Sicherer Kurzschluss durch Verschweißen der Elektroden bei DC-Strömen | ≥ 600 A / 250 ms |
| Kurzschlussfestigkeit | 25 kA _{eff} / 100 ms; 36 kA _{eff} / 75 ms |
| Langzeitstrom | 1 kA _{eff} für t ≤ 120 s |
| Leckstrom (I_c) | < 1 μA bei 100 V dc |
| Betriebstemperaturbereich (T_U) | -40 °C ... +80 °C |
| Montage mit | Mastadapter MA SDS M12 oder SIEMENS Nr. 8WL6503-xx |
| Gewicht | 42 g |
| Zolltarifnummer (Komb. Nomenklatur EU) | 85369095 |
| GTIN (EAN) | 4013364093478 |
| VPE | 10 Stk. |

Änderungen in Form und Technik, bei Maßen, Gewichten und Werkstoffen behalten wir uns im Sinne des Fortschrittes der Technik vor. Die Abbildungen sind unverbindlich.