

ASPS 110 420 S (767 572)

- Isolierstange mit Steckkupplung als Abschlussteil zur Handhabeverlängerung
- Im passenden Transportbehälter

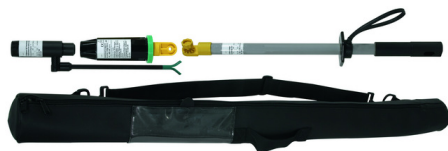


Abbildung unverbindlich

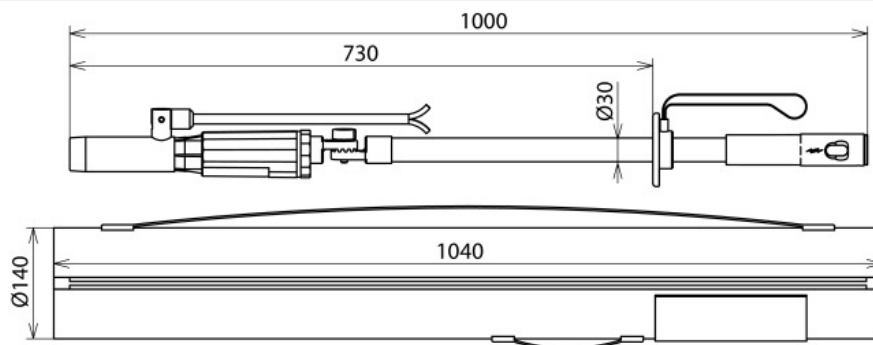


Abbildung unverbindlich

Typ	ASPS 110 420 S
Art.-Nr.	767 572
Nennspannung (U _N)	110 ... 420 kV
Spannungsart	AC
Frequenz	50 Hz
Gesamtlänge (l _G)	1000 mm
Kategorie	S
Temperaturbereich	-25 °C ... +55 °C
Verwendbar bei	▲
Einsatzort	Freileitungen- und Freiluftschaltanlagen
Anwendung	Schaltanlagen und Freileitungen
Ausführung	einpolig
Anzeige	Akustisch und optisch
Eigenprüfvorrichtung	Ja
Werkstoff Anzeigerät	Kunststoff vollisoliert, schwarz
Werkstoff E-Feldsensor	Kunststoff schwarz
Werkstoff Isolierstange	Glasfaserverstärktes Polyesterrohr
Gewicht	2,01 kg
Zolltarifnummer (Komb. Nomenklatur EU)	90303370
GTIN (EAN)	4013364124974
VPE	1 Stk.

Anderungen in Form und Technik, bei Maßen, Gewichten und Werkstoffen behalten wir uns im Sinne des Fortschrittes der Technik vor. Die Abbildungen sind unverbindlich.