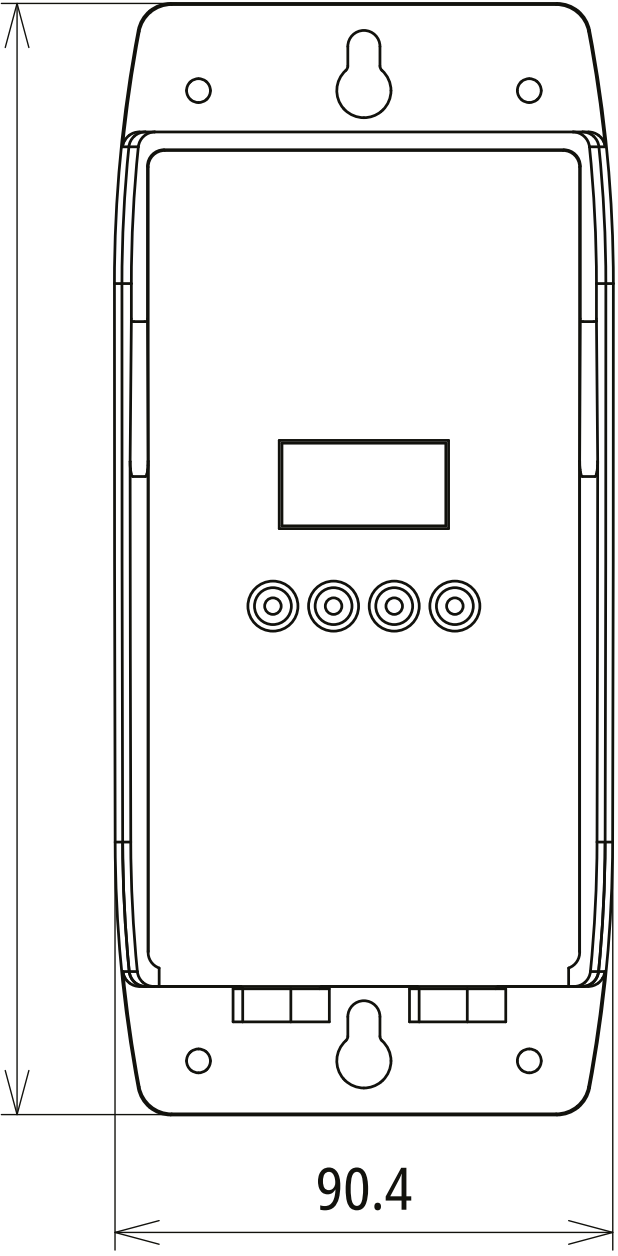
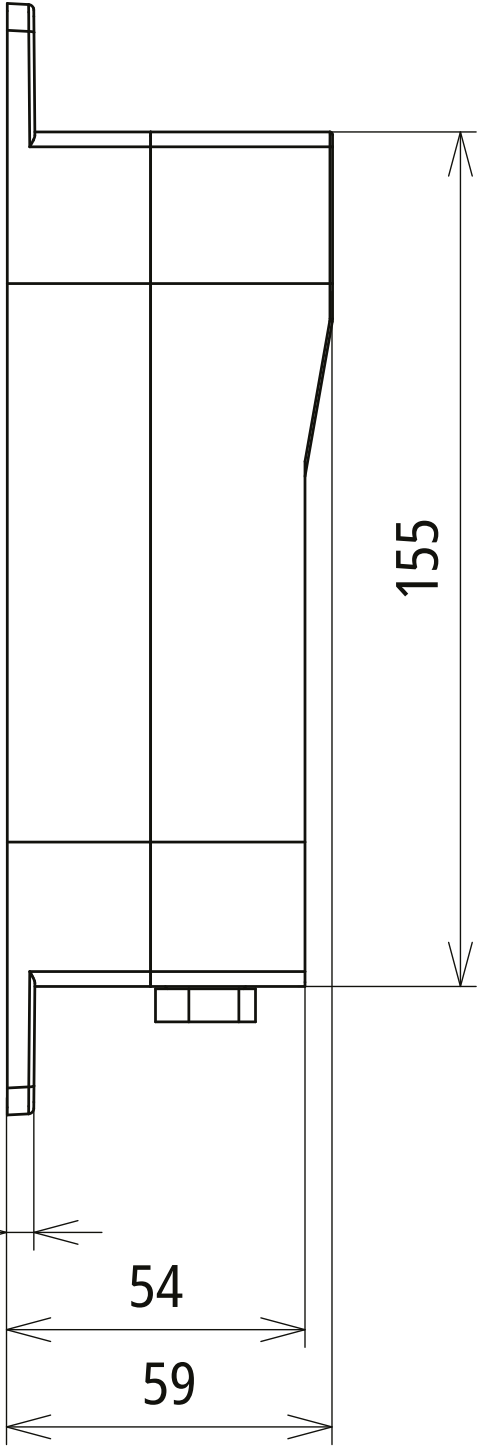


201.6



90.4

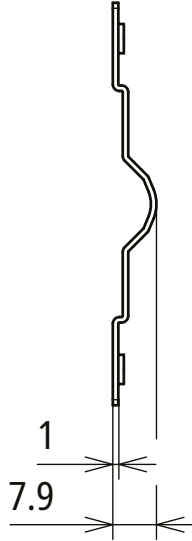
5



54

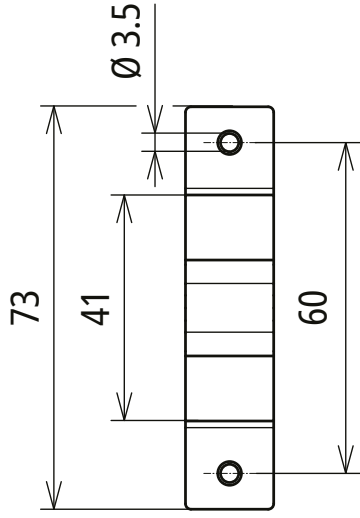
59

155



1

7.9

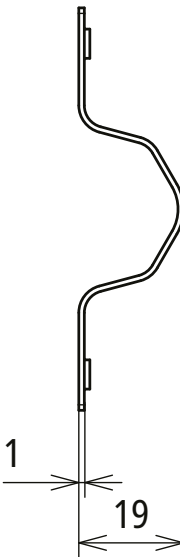


73

41

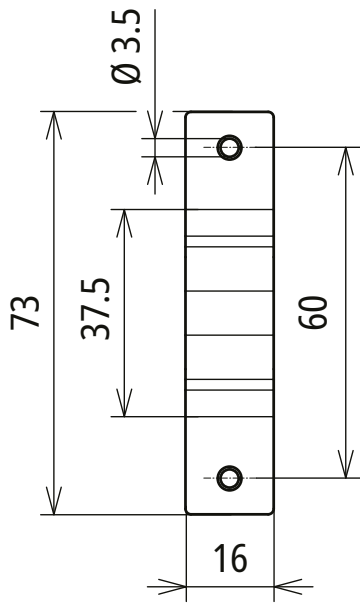
$\varnothing 3.5$

60



1

19



73

37.5

$\varnothing 3.5$

60

16